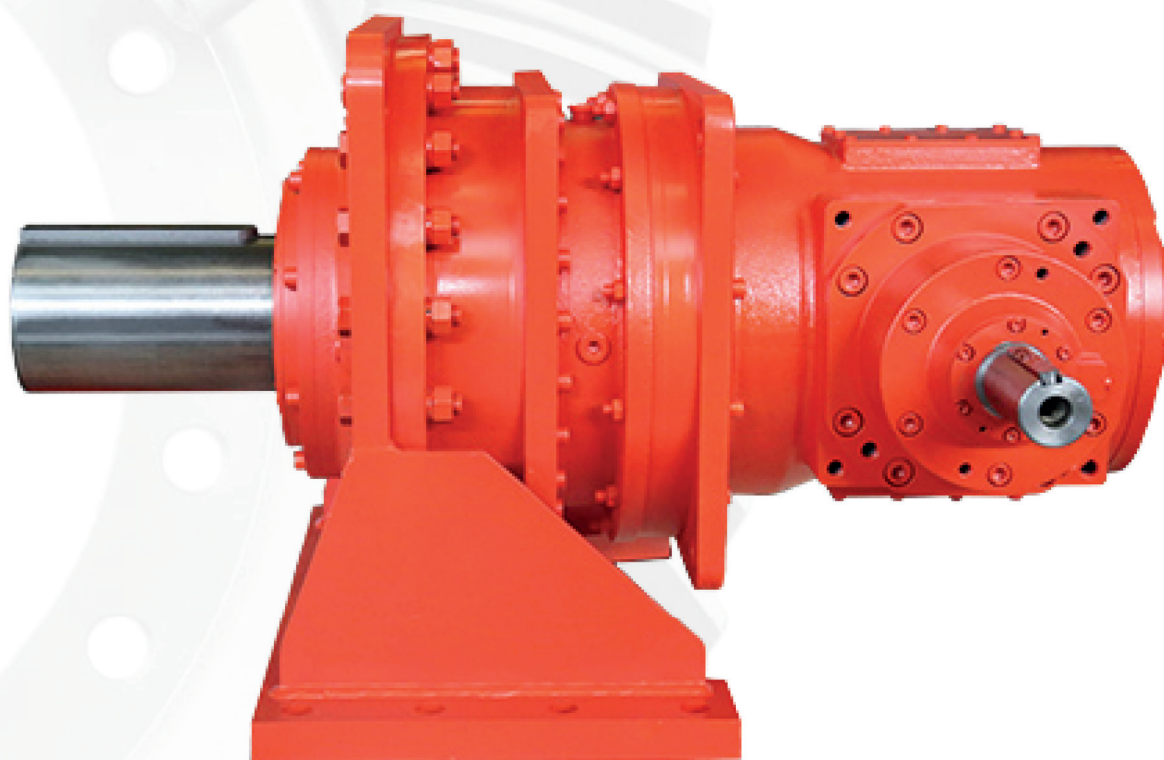


EURONORM

DRIVE SYSTEMS



PLANETAIRE TANDWIELKASTEN
PLANETARY GEARBOXES

Introductie

Euronorm

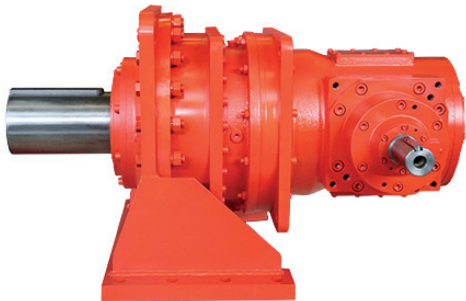
Als internationaal opererende toeleveringspartner voorziet Euronorm de markt van aandrijfcomponenten, -systemen en -oplossingen. Euronorm onderscheidt zich door een breed productenpakket aan te bieden op het gebied van mechanische en elektrische aandrijftechniek dat gemakkelijk uitwisselbaar, kwalitatief hoogwaardig en concurrerend geprijsd is.

Direct contact, goed advies en afspraak is afspraak zijn belangrijk speerpunten van Euronorm. Door haar compacte organisatie is zij in staat haar relaties de aandacht te geven die zij nodig hebben en om in hun (lever)wensen te voorzien. Verder kunnen relaties rekenen op hoogwaardig technisch advies, professioneel testen van prototypes, uitgebreide documentatie en 3D tekeningen.

Euronorm is een betrouwbare toeleveringspartner en heeft veel reductoren, motoren en componenten op voorraad. De meeste aandrijvingen worden in haar assemblagecentrum samengesteld. Hierdoor kan zij een zeer uitgebreid assortiment (klantspecifieke) aandrijvingen met snelle levertijden aanbieden. Verder kan Euronorm in haar werkplaatsen aanpassingen doen zoals het spuiten in alle gewenste kleuren en coatingsystemen, het verlengen aanpassen van assen en het assembleren van samenstellingen.

Productfoto's / Product description

JRP...9-36



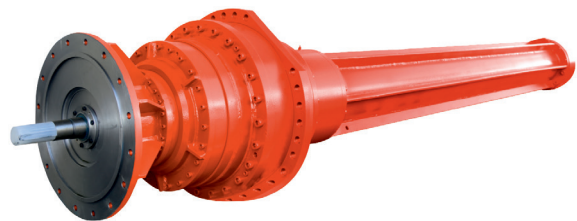
JRP...01-8



JRPH



JRPH



Inhoud

Introductie Planetaire tandwielkasten	3
1 Productbeschrijving JRP	5
2 Modelaanduiding.....	9
3. Selectie van een planetaire tandwielkast	10
4. Combinaties	13
5. Technische informatie	14
6. Werkelijke overbrengingsverhoudingen	30
7. Varianten van uitgaande assen	33
8. Aanvullende componenten	37
9. Afmetingen ingaande flenzen.....	44
10. Transmissie olie	50
11. Montagepositie en positie uitgaande assen	53
12. Explosieveiligheid	54
Planetaire Tandwielkasten JRP01 - JRP8	
Inhoud	56

Index

Introduction Planetary gearboxes	3
1 Productbeschrijving JRP	5
2 Model designation	5
3. Planetary gear units type selection.....	10
4. Combinations	13
5. Technical data	14
6. Actial ratio's	30
7. Variants of Output shafts	33
8. Add on pieces	37
9. Input flange dimension	44
10. Lubricant oil.....	55
11. Identifications of shaft arrangements	53
12. Explosion protection	54
Planetary gearboxes JRP01 - JRP8	
Index	56

1. Productbeschrijving JRP

De Planetaire tandwielkasten van de JRP-serie zijn betrouwbare aandrijfcomponenten voor het gebruik in verschillende industriële sectoren. De producten hebben zich bewezen onder verschillende bedrijfsomstandigheden. De JRP9-36-serie omvat een nominaal koppelbereik tussen 22.000 en 2.600.000 Nm.

Het modulaire ontwerp maakt standaardisatie van vele basiscomponenten mogelijk, inclusief planetaire tandwieltrappen en behuizingsonderdelen, evenals componenten aan de ingangs- en uitvoerzijde.

Productie met korte doorlooptijd is mogelijk, evenals lokale montage uit voorraad onderdelen.

De tandwielkasthuizen zijn gemaakt van nodulair gietijzer, de zon en vlakke tandwielen zijn gehard en geslepen, zonnwielen zijn extra gehard en geslepen.

Afhankelijk van de toepassing en montage mogelijkheden, zijn er vele ingaande en uitgaande astypes waaruit u kunt kiezen.

1. Product description JRP

JRP Series Planetary Gear Units are reliable drive components for the use in different industrial sectors. The products have proved themselves under different operating conditions. The JRP9-36 size series covers a nominal torque range between 22,000 and 2,600,000Nm.

The modular design permits standardization of many basic components, including planetary gear stages and housing parts as well as input side and output side components.

Manufacturing with short lead time is possible as well as local assembly from stock parts.

the heavy loaded housing parts are made of ductile cast iron, the sun and plane gears are hardened and ground, solar gears are extra hardened and ground.

Depending on the application and mounting possibilities, there are many input and output shaft types to choose from.

1.2 Algemene informatie

Illustraties zijn slechts voorbeelden en niet bindend. Afmetingen kunnen worden gewijzigd.

De gewichten zijn gemiddelde waarden en niet bindend.

Om ongelukken te voorkomen, moeten alle draaiende delen worden beschermd volgens de geldende veiligheidsvoorschriften.

Voorafgaand aan de inbedrijfstelling moet de bedieningsinstructie in acht worden genomen. De tandwielkasten worden bedrijfsklaar geleverd, echter zonder olievulling.

De opgegeven hoeveelheden olie zijn alleen richtwaarden. De exacte hoeveelheid olie hangt af van de markeringen op de oliepeilstok en kijkglazen.

De viscositeit van de olie moet overeenkomen met de gegevens op het typeplaatje.

De reductoren worden geleverd met radiale asafdichtingen. Andere afdichtvarianten op aanvraag.

Gebruikte symbolen

 = Olie peilstok

 = Beluchtingsplug

 = Olie aftapplug

 = Olie filter

1.2 General Information

Illustrations are examples only and not strictly binding. Dimensions are subject to change.

The weights are mean values and not strictly binding.

To prevent accidents, all rotating parts should be guarded according to local and national safety regulations.

Prior to commissioning, the operating instructions must be observed. The gear units are delivered ready for operation but without oil filling.

Oil quantities given are guide values only. The exact quantity of oil depends on the marks on the oil dipstick.

The oil viscosity has to correspond to the data given on the name plate.


The gear units are supplied with radial shaft seals. Other sealing variants on request.


Directions of rotation referring to output shaft d2.

Used symbols

 = Olie dipstick

 = Breather

 = Oil drain

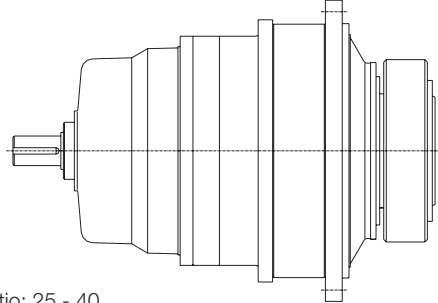
 = Oil filter

1.3 Overzicht van basis uitvoeringen / Summary of basic types

Twee planetaire tandwieltrappen / two planetary gear stages

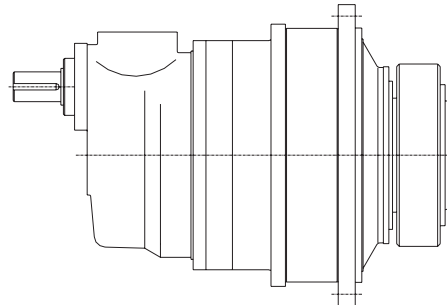
Voorbeeld / example

JRP	2	N	A
-----	---	---	---



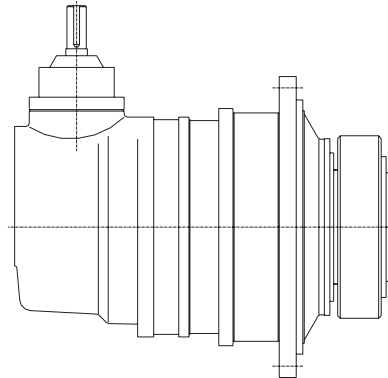
Overbrengingsverhouding / Ratio: 25 - 40

JRP	2	S	A
-----	---	---	---



Overbrengingsverhouding / Ratio: 45 - 125

JRP	2	L	A
JRP	2	K	A



Overbrengingsverhouding / Ratio: 31.5 - 100 (L)

Overbrengingsverhouding / Ratio: 112 - 500 (K)

A = Holle uitgaande as met krimpschijf of binnen spline / hollow output shaft with shrink disc or involute spline
B = Volle uitgaande as met krimpschijf of spline / full output shaft with shrink disc or involute spline

N = Standaard, alleen coaxiale planetaire tandwieltrappen / standard, only coaxial planetary gear stages

S = voortrap met schuine vertanding gevolgd door planetaire tandwieltrappen / prestage with helical gear followed by planetary gear stages

L = haakse voortrap gevolgd door planetaire tandwieltrappen / prestage with bevel gear followed by planetary gear stages

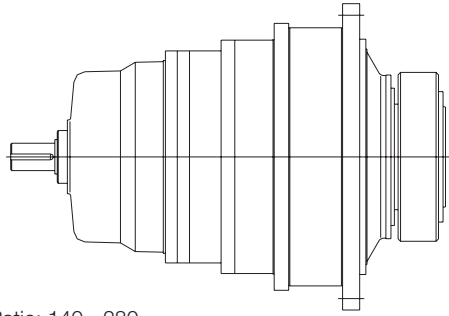
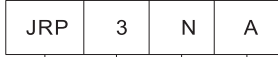
K = kegeltandwielkast bestaande uit een haakse trap en ook schuine vertanding gevolgd door planetaire tandwieltrappen / prestage with bevel gear and helical gearstage followed by planetary gear stages

2 = Aantal planetaire tandwieltrappen / Number of planetary gear stages

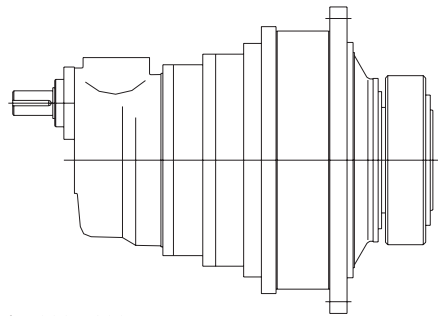
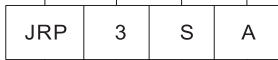
JRP = Euronorm Planetaire tandwielkasten/ Euronorm planetary gearboxes

Twee planetaire tandwieltrappen / two planetary gear stages

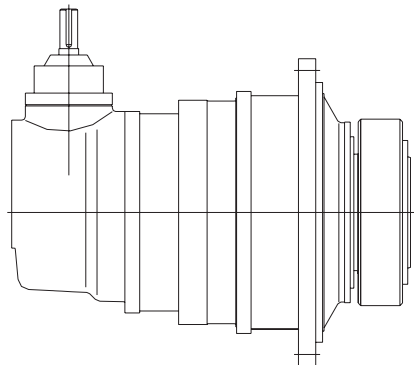
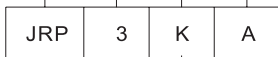
Voorbeeld / example



Overbrengingsverhouding / Ratio: 140 - 280



Overbrengingsverhouding / Ratio: 280 - 900



Overbrengingsverhouding / Ratio: 560 - 4000

A = Holle uitgaande as met krimpschijf of binnen spline / hollow output shaft with shrink disc or involute spline
 B = Volle uitgaande as met krimpschijf of spline / full output shaft with shrink disc or involute spline

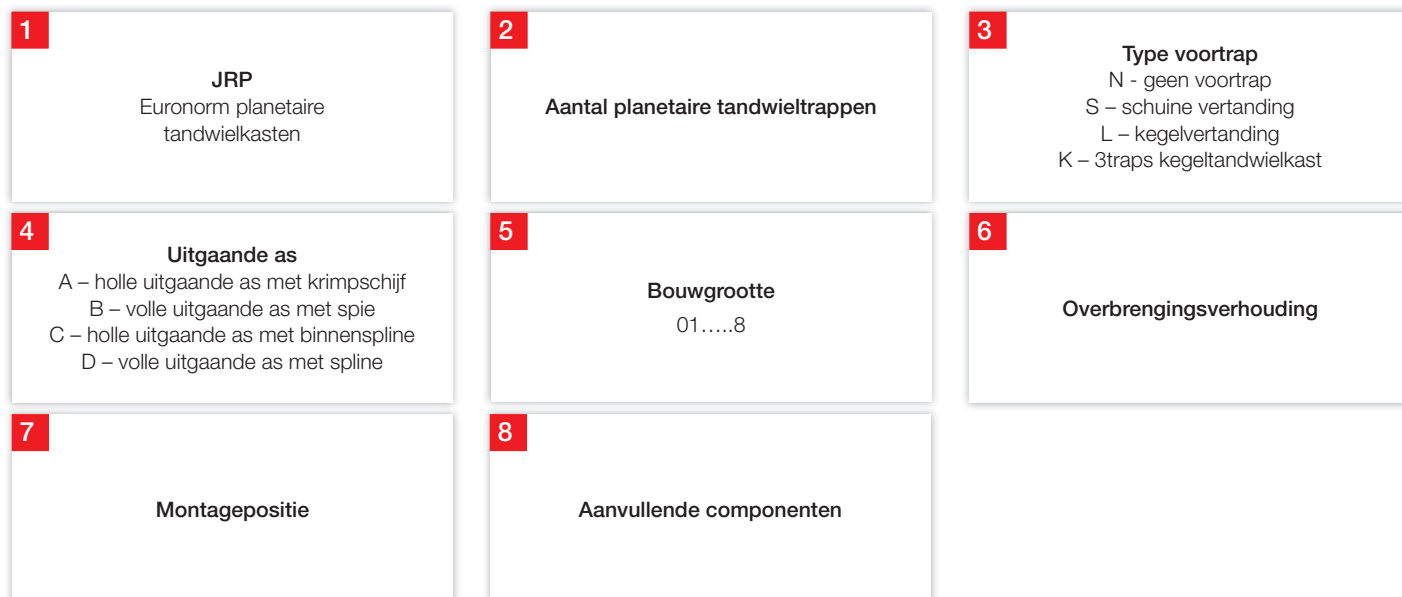
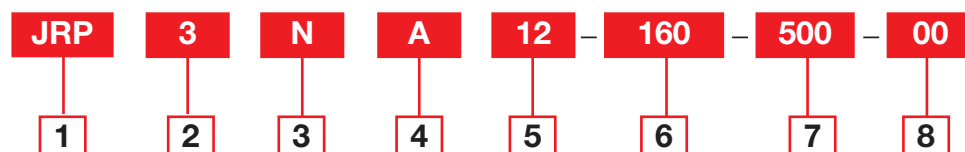
N = Standaard, alleen coaxiale planetaire tandwieltrappen / standard, only coaxial planetary gear stages
 S = voortrap met schuine vertanding gevolgd door planetaire tandwieltrappen / prestage with helical gear followed by planetary gear stages

K = kegeltandwielkast bestaande uit een haakse trap en ook schuine vertanding gevolgd door planetaire tandwieltrappen / prestage with bevel gear and helical gearstage followed by planetary gear stages
 3 = Aantal planetaire tandwieltrappen / Number of planetary gear stages

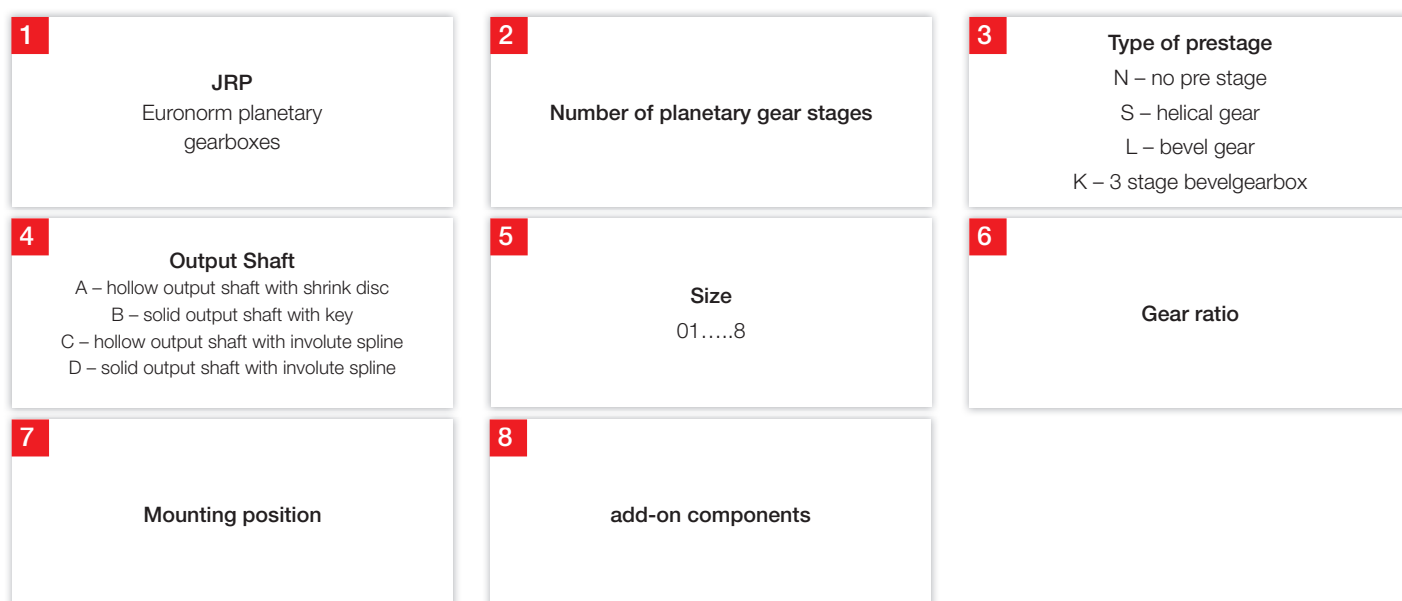
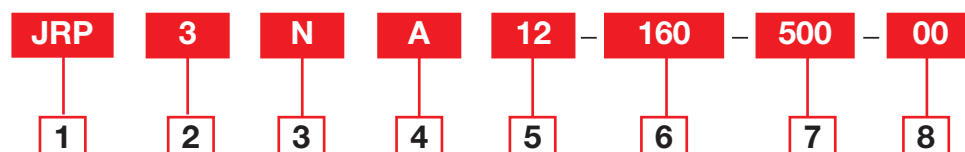
JRP = Euronorm Planetaire tandwielkasten/ Euronorm planetary gearboxes

2. Modelaanduiding / Model designation

2.1 Product Codering



2.1 Product Coding



3. Selectie van een planetaire tandwielkast / Planetary gear units type selection

Symbolen lijst

ED = Bedrijfscyclus per uur in %, bijv. ED = 60% / uur
 f1 = Factor voor aangedreven machine
 f2 = Factor voor primaire krachtbron
 f3 = Piek koppel factor
 f4 = Thermische factor
 f5 = Gebruiksfactor
 f6 = Hoogtefactor
 FR2 = Toegestane radiale krachten (kN) op uitgaande as

i = werkelijke verhouding
 iN = Nominale ratio is = vereiste verhouding / ideaal berekende verhouding
 n1 = ingaande snelheid (omw/min)
 n2 = uitgaande snelheid (omw/min)
 PG = vereist thermisch vermogen (kW)
 PG1 = thermische capaciteit (kW) voor reductoren zonder hulpkoeling
 PN = nominaal vermogen van reductor (kW), zie classificatietabel
 Perf = vereist vermogen (kW)
 P2 = power rating van aangedreven machine (kW)
 Pst = startvermogen (kW)
 t = omgevingstemperatuur (° C)
 TA = max. koppel optredend op de ingaande as, b.v. piekbedrijf, start- of remkoppel (Nm)
 T2N = nominaal uitgangskoppel (Nm)
 T2 = koppel (Nm) van de aangedreven machine

P2eq = equivalent vermogen (kW)
 P1, P2, Pn = fracties met vermogensklasse (kW) die zijn verkregen uit de serviceclassificatie
 T2eq = equivalent koppel (Nm)
 T_I, T_{II}, T_n = fracties van koppel (Nm) verkregen uit de serviceclassificatie
 X_I, X_{II}, X_n = tijdsfracties (%) verkregen uit de serviceclassificatie

T_I, T_{II}, T_n = Fractions of torque (Nm) obtained from service classification
 X_I, X_{II}, X_n = Fractions of time (%) obtained from service classification

Key to symbols

ED= Operating cycle per hour in %, e .g. ED =60 %/ h
 f1 = Factor for driven machine
 f2 = Factor for prime mover
 f3 = Peak torque factor
 f4 = Thermal factor
 f5 = Utilization factor
 f6 = Altitude factor
 FR2 = Permissible radial forces (k N) on output shaft

i = Actual ratio
 iN = Nominal ratio is = Required ratio / ideal calculated ratio
 n1 = Input speed (r/m in)
 n2 = Output speed (r/min)
 PG = Required thermal capacity (kW)
 PG1 = Thermal capacity (kW) for gear units without auxiliary cooling
 PN = Nominal power rating of gear unit (kW), See rating tables
 Perf = Required power rating (kW)
 P2 = Power rating of driven machine (kW)
 Pst = Starting power rating (kW)
 t = Ambient temperature (°C)
 TA = Max. torque occurring on input shaft, e.g. peak operating, starting- or braking torque (Nm)
 T2N = Nominal output torque (Nm)
 T2 = Torque (Nm) of driven machine

P2eq = Equivalent power rating (kW)
 P1, P2, Pn = Fractions of power rating (kW) obtained from service classification
 T2eq = Equivalent torque (Nm)

3.1 Richtlijnen voor de Selectie van een planetaire tandwielkast / Guidelines for selecting a planetary gearbox

Bereken de ideale overbrengingsverhouding door het nominale toerental van de krachtbron te delen door het gewenste toerental van de uitgaande as: $n_1/n_2 = i-s$

Stel het gecorrigeerde nominale vermogen van de aandrijving vast door de het werkelijke benodigde vermogen te corrigeren met de factoren f_1 en f_2 .
Berekening: $P_2 \text{ equivalent} = P_2 \times f_1 \times f_2$.

Zoek aan aandrijving die een hogere vermogens klasse heeft dan P_2 equivalent. Doe dit door in de selectietabellen te kijken naar overbrengingsverhouding, ingaand toerental en selecteer de benodigde bouwmaat met een voldoende powerrating.

Controleer of de piekbelasting niet wordt overschreden door de volgende formule te hanteren:
 $P_n > P_{st} = T_a \times n_1 / 9550 \times f_3$.

Controleer nu of de werkelijke ratio (de ratio's in de vermogens tabellen zijn afrondingen) voor uw applicatie juist is.

Ga nu verder met het beoordelen of de thermische capaciteit van de aandrijflijn voldoende is. Hiervoor moet de standaard thermische capaciteit van de tandwielkast worden gecorrigeerd met de correctie factoren F_4 , f_5 en f_6 .
De formule hiervoor is: $P_g = P_{g1}$ (uit de selectietabellen te halen) $\times f_4 \times f_5 \times f_6$.

P_2 (het vermogen dat de machine daadwerkelijk nodig heeft) moet kleiner zijn de gecorrigeerde PG (het beschikbare thermische vermogen).
Wanneer de waarde wordt overschreden moet er een bouwmaat groter worden gekozen, een ander type met meer thermisch vermogen (dus minder verlies, zoals een voortrap) of een aanvullende koeling.

Voor situaties met wisselende belastingen, korte of juiste lange levensduur of andere afwijkende wensen is het belangrijk dat u met Euronorm in overleg treedt om gezamenlijk vast te stellen wat in uw applicatie de juiste keuze is.

Calculate the ideal transmission ratio by dividing the nominal speed of the power source by the desired speed of the output shaft: $n_1 / n_2 = i-s$

Determine the corrected rated power of the drive by correcting the actual power required with factors f_1 and f_2 .
Calculation: $P_2 \text{ equivalent} = P_2 \times f_1 \times f_2$.

Select the drive that have a higher power class than P_2 equivalent. Do this by looking in the selection tables for gear ratio, input speed and select the required size with a sufficient power rating.

Check that the peak load will not be exceeded by using the following formula:

$$P_n > P_{st} = T_a \times n_1 / 9550 \times f_3.$$

Now check whether the actual ratio (the ratios in the power tables are not exact) for your application is correct.

Now continue to assess whether the thermal capacity of the powertrain is sufficient. For this the standard thermal capacity of the gearbox must be corrected with the correction factors F_4 , f_5 and f_6 .

The formula for this is: $P_g = P_{g1}$ (from the selection tables) $\times f_4 \times f_5 \times f_6$.

P_2 (the power the machine actually needs) must be smaller the corrected PG (the thermal capacity of the planetary gearbox).

If the value is exceeded, a larger size must be selected, another type with more thermal capacity (less loss, such as a helical or bevel pre stage) or additional cooling.

For situations with varying loads, short or extra longevity or other deviating wishes it is important that you consult Euronorm to jointly determine what is the right choice in your application.

Tabel 2 - Factor voor primaire krachtbron / Tabel 2 - Factor for prime mover		f_2
Electromotoren, hydromotoren en turbines / Electric motors, hydraulic motors, turbines		1.0
Zuigermotoren met 4-6 cilinders, cyclische variatie 1:100 tot 1:200 / Piston engines 4-6 cylinders, cyclic variation 1:100 to 1:200		1.25
Zuigermotoren met 1 tot 3 cilinders, cyclische variatie 1:100s / piston engines 1-3 cylinders, cyclic variation 1:100s		1.5

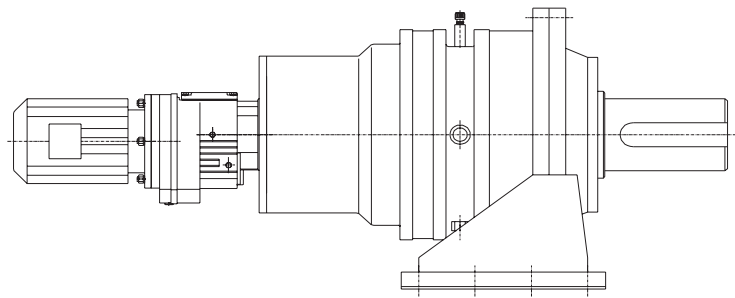
Tabel 3 - Piek koppel factor / Tabel 3 - Peak torque factor					f_3
	Load peaks per hour				
	1 - 5	6 - 30	31 - 100	> 100	
Gelijke belastingsrichting / Steady direction of load	0.5	0.65	0.7	0.85	
Wisselende belastingsrichting / Alternating direction of load	0.7	0.95	1.10	1.25	

Tabel 4 - Thermische factor / Tabel 4 - Thermal factor						f_4
Zonder aanvullende koeling / Without auxiliary cooling						
Omgevingstemperatuur / Ambient temperature	Inschakelduur per uur in % / Operating cycle per hour (ED) in %					
	100	80	60	40	20	
10°C	1.14	1.20	1.32	1.54	2.04	
20°C	1.00	1.06	1.16	1.35	1.79	
30°C	0.87	0.93	1.00	1.18	1.56	
40°C	0.71	0.75	0.82	0.96	1.27	
50°C	0.55	0.58	0.64	0.74	0.98	

Tabel 5 - Benuttingsgraad / Tabel 5 - Utilization factor								f_5
30%	40%	50%	60%	70%	80%	90%	100%	
0.66	0.77	0.83	0.90	0.90	0.95	1.0	1.0	

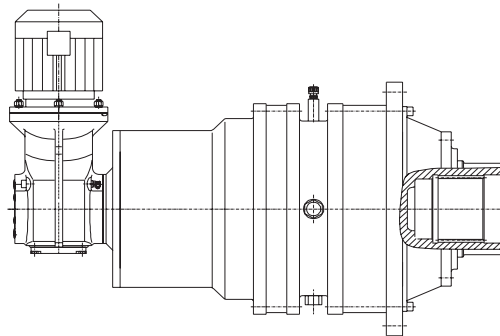
Tabel 6 - Factor hoogte / Tabel 6 - Factor for altitude						f_6
Zonder aanvullende koeling / Without auxiliary cooling						
Factor	Hoogte (meter boven zeeniveau) / Altitude (meters above sea)					
	tot / up to 1000	tot / up to 2000	tot / up to 3000	tot / up to 4000	tot / up to 5000	
f_6	1.0	0.95	0.90	0.85	0.80	

4. Combinaties / Combinations



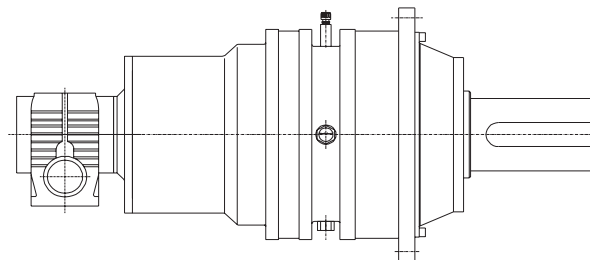
JRP... / R combinatie op aanvraag

JRP... / R combination upon request



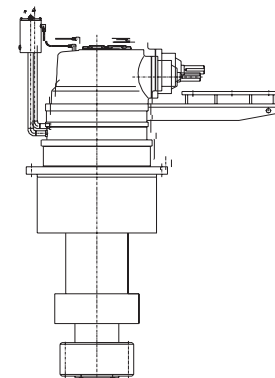
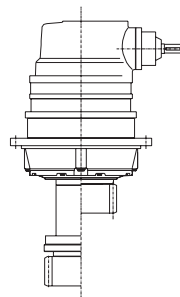
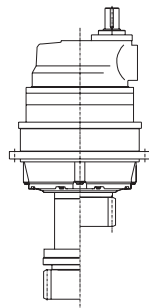
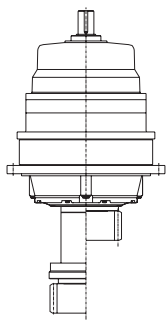
JRP... / K combinatie op aanvraag

JRP... / K combination upon request



JRP... / S combinatie op aanvraag

JRP... / S combination upon request

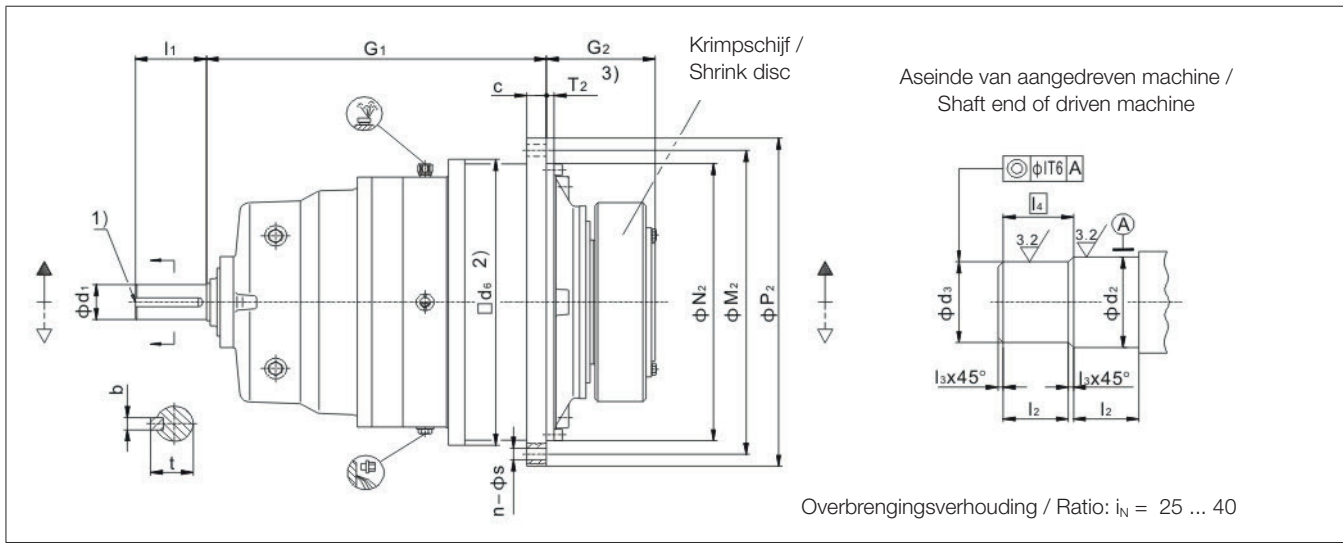


JRP... / H combinatie (zwenkaandrijving) op aanvraag

JRP... / H combination (Slewing Gears) upon request

5. Technische informatie / Technical data

Afmetingen en gewicht / Dimension and weight Type JRP2LA..



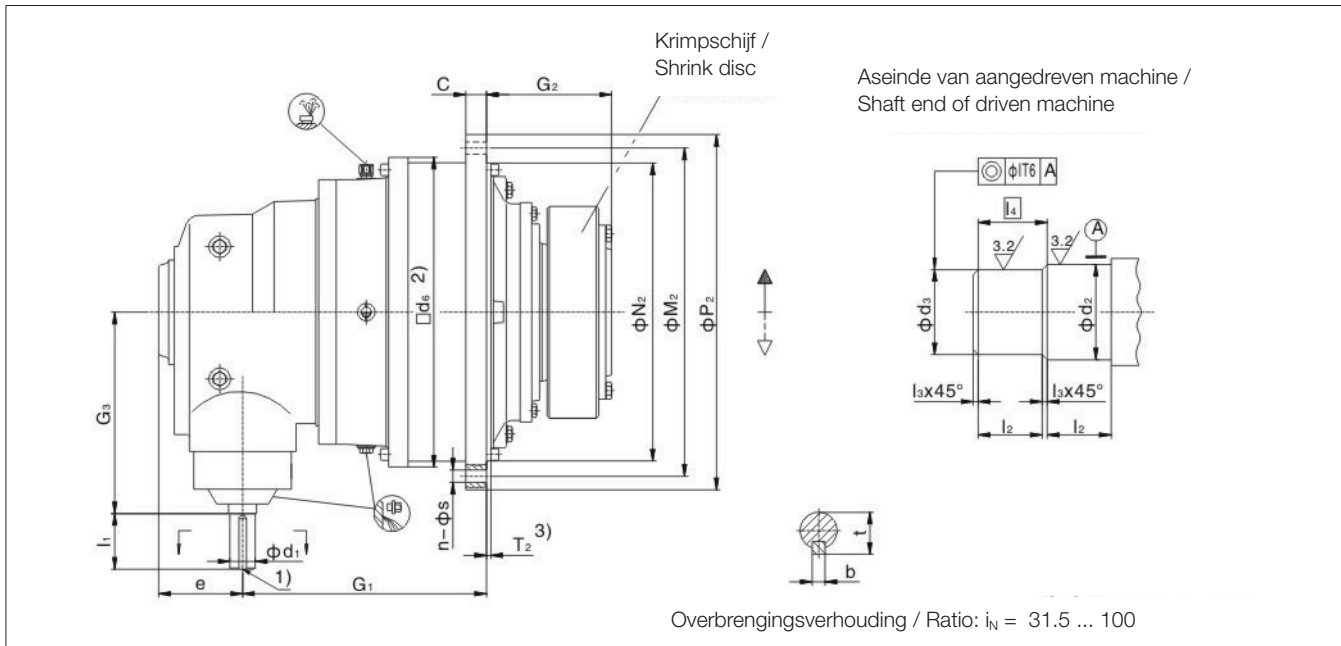
JRP2NA.. grootte / size	nominale uitgangs momenten /nominal output torques	afmetingen ingang as (mm) input shaft dimension (mm)					d ₂	d ₃	l ₂	l ₃	l ₄	P ₂	C	M ₂	N ₂	T ₂	G ₂	d ₆	flens- bouten / flange- bolts		gewicht / weight (Kg)
		d ₁	l ₁	G ₁	b	t													n	s	
9	22000	55m6	90	469	16	59	120h6	115h6	65	2.5	67.5	428	24	388	350h7	6 ± 1.5	165	356	24	18	240
10	31000	55m6	90	489	16	59	130h6	125h6	70	2.5	72.5	472	28	436	394h7	8 ± 1.5	174	400	28	18	290
11	42000	70m6	120	579	20	74.5	140h6	135h6	82.5	2.5	85	525	32	485	425h7	8 ± 1.5	204	436	20	22	350
12	60000	70m6	120	593	20	74.5	160h6	155h6	90	2.5	92.5	605	34	555	495h7	9 ± 1.5	224	510	20	26	490
13	83000	80m6	140	714	22	85	180g6	175g6	95	2.5	97.5	645	39	595	535h7	11 ± 1.5	241	554	24	26	590
14	117000	80m6	140	737	22	85	210g6	205g6	105	2.5	107.5	720	42	665	610h7	9	278	629	32	26	820
16	160000	95m6	160	851	25	100	230g6	225g6	110	2.5	112.5	770	44	715	660h7	10	285	680	36	26	1030
17	202000	95m6	160	877	25	100	250g6	245g6	120	2.5	122.5	895	50	830	750h7	10	294	775	24	33	1500
18	244000	110n6	180	1006	28	116	260g6	255g6	120	2.5	122.5	930	50	865	785h7	10	303	815	32	33	1900
19	295000	110n6	180	1029.5	28	116	280g6	275g6	135	2.5	137.5	980	56	915	840h7	12	327.5	870	36	33	2000
20	354000	110n6	180	1029.5	28	116	300g6	295g6	135	2.5	137.5	980	56	915	840h7	12	327.5	870	36	33	2100
21	392000	120n6	210	1046	32	127	310g6	305g6	152	2.5	154.5	1115	62	1025	935h7	24	354	960	32	39	2650
22	450000	120n6	210	1046	32	127	330g6	325g6	152	2.5	154.5	1115	62	1025	935h7	24	354	960	32	39	2800
23	513000	130n6	210	1150	32	137	350g6	345g6	164	2.5	166.5	1210	68	1120	1025h7	28	380	1056	36	39	3450
24	592000	130n6	210	1150	32	137	360g6	355g6	164	2.5	166.5	1210	68	1120	1025h7	28	380	1056	36	39	3900
25	684000	140n6	240	1241	36	148	380g6	375g6	180	2.5	182.5	1320	74	1220	1115h7	29	407	1150	36	45	4750
26	763000	140n6	240	1241	36	148	400g6	395g6	180	2.5	182.5	1320	74	1220	1115h7	29	407	1150	36	45	5150
27	852000	150n6	240	1379	36	158	430g6	425g6	191	2.5	193.5	1460	81	1345	1215h7	31	453	1248	32	52	6100
28	950000	150n6	240	1379	36	158	450g6	445g6	191	2.5	193.5	1460	81	1345	1215h7	31	453	1248	32	52	6550
29	1060000	160n6	270	1457	40	169	460g6	450g6	197.5	5	202.5	1565	87	1450	1320h7	34	483	1355	36	52	7800
30	1200000	160n6	270	1457	40	169	480g6	470g6	197.5	5	202.5	1565	87	1450	1320h7	34	483	1355	36	52	8300
31	1330000	170n6	270	1607	40	179	480g6	470g6	232	5	237	1665	94	1545	1400h7	36	538	1443	32	62	10200
32	1500000	170n6	270	1607	40	179	510g6	500g6	232	5	237	1665	94	1545	1400h7	36	538	1443	32	62	10700
33	1680000	180n6	310	1683	45	190	530g6	520g6	242	5	247	1755	100	1635	1495h7	36	573	1536	36	62	12350
34	1920000	180n6	310	1683	45	190	570g6	560g6	242	5	247	1755	100	1635	1495h7	36	573	1536	36	62	13150
35	2240000	190n6	310	1899	45	200	600g6	590g6	272	5	277	1945	112	1825	1685h7	40	656	1720	40	62	17300
36	2600000	190n6	310	1899	45	200	640g6	630g6	272	5	277	1945	112	1825	1685h7	40	656	1720	40	62	18400

1) Voor assen met centreer gat – zie pagina 36 / For shaft end d1 with centre hole, see page 36

2) Voldoende ruimte vrijlaten / Space required

3) Controleer boutverbinding, ringen, schouder, etc. / Observe bolted connection and boss

Afmetingen en gewicht / Dimension and weight
Type JRP2LA..



JRP2LA.. grootte size	nominale uitgangs momenten / nominal output torques	afmetingen ingang as (mm) input shaft dimension (mm)											d ₂	d ₃	l ₂	l ₃	l ₄	P ₂	C	M ₂	N ₂	T ₂	G ₂	d ₆	flens- bouten / flangebolts		gewicht / weight (Kg) 4)
		i _N ≤ 90				i _N ≥ 100				G ₁	G ₃	e													n	S	
		d ₁	l ₁	b	t	d ₁	l ₁	b	t																		
9	22000	45m6	100	14	48.5	35m6	80	10	38	425	305	185	120h6	115h6	65	25	67.5	428	24	388	350h7	6±1.5	165	356	24	18	260
10	31000	45m6	100	14	48.5	35m6	80	10	38	446	305	185	130h6	125h6	70	25	72.5	472	28	436	394h7	8±1.5	174	400	28	18	310
11	42000	55m6	110	16	59	40m6	100	12	43	501	350	210	140h6	135h6	82.5	25	85	525	32	485	425h7	8±1.5	204	436	20	22	380
12	60000	55m6	110	16	59	40m6	100	12	43	485	350	210	160h6	155h6	90	25	92.5	605	34	555	495h7	9±1.5	224	510	20	26	520
13	83000	70m6	135	20	74.5	50m6	110	14	53.5	619	415	250	180g6	175g6	95	25	97.5	645	39	595	535h7	11±1.5	241	554	24	26	650
14	117000	70m6	135	20	74.5	50m6	110	14	53.5	630	415	250	210g6	205g6	105	25	107.5	720	42	665	610h7	9	278	629	32	26	910
16	160000	80m6	165	22	85	60m6	140	18	64	705	490	295	230g6	225g6	110	25	112.5	770	44	715	660h7	10	285	680	36	26	1140
17	202000	80m6	165	22	85	60m6	140	18	64	731	490	295	250g6	245g6	120	25	122.5	895	50	830	750h7	10	294	775	24	33	1660
18	244000	90m6	165	25	95	70m6	140	20	74.5	882	605	350	260g6	255g6	120	25	122.5	930	50	865	785h7	10	303	815	32	33	2100
19	295000	90m6	165	25	95	70m6	140	20	74.5	905.5	605	350	280g6	275g6	135	25	137.5	980	56	915	840h7	12	327.5	870	36	33	2200
20	354000	90m6	165	25	95	70m6	140	20	85	905.5	700	350	300g6	295g6	135	25	137.5	980	56	915	840h7	12	327.5	870	36	33	2300
21	392000	110n6	205	28	116	80m6	170	22	85	996	700	400	310g6	305g6	152	25	154.5	1115	62	1025	935h7	24	354	960	32	39	2930
22	450000	110n6	205	28	116	80m6	170	22	85	996	700	400	330g6	325g6	152	25	154.5	115	62	1120	935h7	24	354	960	32	39	3100
23	513000	110n6	205	28	116	80m6	170	22	85	1055	700	400	350g6	345g6	164	25	166.5	1210	68	1120	1025h7	28	380	1056	36	39	3800
24	592000	110n6	205	28	116	80m6	170	22	106	1055	700	400	360g6	355g6	164	25	166.5	1210	68	1220	1025h7	28	380	1056	36	39	4300
25	684000	130n6	245	32	137	100m6	210	28	106	1138	835	475	380g6	375g6	180	25	182.5	1320	74	1220	1115h7	29	407	1056	36	45	5250
26	763000	130n6	245	32	137	100m6	210	28	106	1138	835	475	400g6	395g6	180	25	182.5	1320	74	1345	1115h7	29	407	1150	36	45	5660
27	852000	130n6	245	32	137	100m6	210	28	106	1272	835	475	430g6	425g6	191	25	193.5	1460	81	1345	1215h7	31	453	1150	32	52	6680
28	950000	130n6	245	32	137	100m6	210	28	106	1272	835	475	450g6	445g6	191	25	193.5	1460	81	1345	1215h7	31	453	1248	32	52	7180
29	1060000	150n6	245	36	158	110n6	210	28	116	1367	945	530	460g6	450g6	197.5	5	202.5	1565	87	1450	1320h7	34	483	1355	36	52	8500
30	1200000	150n6	245	36	158	110n6	210	28	116	1367	945	530	480g6	470g6	197.5	5	202.5	1565	87	1450	1320h7	34	483	1355	36	52	9070
31-36		op verzoek / on request																									

- 1) Voor assen met centreer gat – zie pagina 36 / For shaft end d1 with centre hole, see page 36
- 2) Voldoende ruimte vrijlaten / Space required
- 3) Controleer boutverbinding, ringen, schouder, etc. / Observe bolted connection and boss
- 4) Gewicht zonder krimpschijf en olie / Weight without shrink disc and oil

**Overbrengingsverhouding, ingaand toerental en vermogensklasse / Ratio, speed and power rating
Type JRP2L..**

Overbrengingsverhouding i_N , ingaand toerental n_1 , vermogensklasse P_N / Ratio i_N , speed n_1 and power rating P_N																												
i_N	n_1 n_2		Bouwgrootte tandwielkast / Gear unit sizes																									
	r/min		9	10	11	12	13	14	16	17	18	19	20	21	22	23	24	25	26	27	28	29	30	31-36				
	Nominale vermogens P_N in kW / Nominal power ratings P_N in kW																											
31.5	1500	47.6	111	156	212	302	418	510	806	865	1230*	1487*	1517*	1976*	2268*													
	1000	31.7	74	104	141	202	279	340	538	577	820	991	1011	1317*	1512*	1724*	1989*	2298*	2564*	2863*	2937*							
	750	23.8	55	78	106	151	209	255	403	433	615	743	758	988	1134	1293	1492	1724	1923	2147	2203							
35.5	1500	42.3	98	139	188	268	345	487	716	858	1091*	1319*	1504*	1753*	2013*													
	1000	28.2	66	92	125	179	247	324	477	572	728	880	1003	1169*	1342*	1530*	1712*	2040*	2275*	2540*	2833*							
	750	21.1	49	69	94	134	173	243	358	429	546	660	752	877	1006	1147	1284	1530	1706	1905	2124							
40	1500	37.5	87	123	167	238	306	432	635	802	969*	1171*	1405*	1556*	1786*													
	1000	25.0	58	82	111	159	204	288	423	535	646	781	937	1037*	1191*	1358*	1567*	1810*	2019*	2255*	2514*							
	750	18.8	44	62	83	119	153	216	318	401	484	585	703	778	883	1018	1175	1358	1514	1691	1885							
45	1500	33.2	78	109	148	212	293	413	565	713	861*	1041*	1249*	1383*	1588*	1810*	2089*											
	1000	22.2	52	73	99	141	195	275	376	475	574	694	833	922*	1059*	1207*	1393*	1609*	1795*	2004*	2235*							
	750	16.7	35	55	74	106	146	206	282	356	430	520	625	692	794	905	1044	1207	1346	1503	1676	1870	2117					
50	1500	30.0	70	98	133	191	264	372	508	641	775	937	1124	1245*	1429*	1629*	1880*											
	1000	20.0	47	66	89	127	176	248	339	428	517	625	749	830	953	1086	1253	1448*	1615*	1804*	2011*							
	750	15.0	35	49	67	95	132	186	254	321	387	468	562	622	714	815	940	1086	1211	1353	1508	1683	1905					
56	1500	26.8	62	88	119	170	235	332	454	573	692	836	1004	1111*	1276*	1455*	1678*											
	1000	17.9	42	59	79	113	157	221	302	382	461	558	669	741	851	970	1119	1293*	1442*	1610*	1796*	2004*	2268*					
	750	13.4	31	44	60	85	118	166	227	286	346	418	502	556	638	727	839	970	1082	1208	1347	1503	1701					
63	1500	23.8	55	78	106	151	209	295	403	509	615	743	892	988	1134	1293	1492	1724*	1923*	2147*	2394*							
	1000	15.9	37	52	71	101	139	197	269	339	410	496	595	659	756	862	995	1149	1282	1432	1596	1781*	2016*					
	750	11.9	28	39	53	76	105	147	202	255	307	372	446	494	567	646	746	862	961	1074	1197	1336	1512					
71	1500	21.1	49	69	94	134	186	262	358	452	546	660	792	877	1006	1147	1324	1530	1706	1905	2124							
	1000	14.1	33	46	63	89	124	174	239	301	364	440	528	584	671	765	883	1020	1138	1270	1416	1580*	1789*					
	750	10.6	25	35	47	67	93	131	179	226	273	330	396	438	503	574	662	765	853	953	1062	1185	1342					
80	1500	18.8	44	62	83	119	165	232	318	401	484	585	703	778	893	1018	1175	1358	1514	1691	1885							
	1000	12.5	29	41	56	79	110	155	212	267	323	390	468	519	595	679	783	905	1010	1127	1257	1403*	1588*					
	750	9.4	22	31	42	60	82	116	159	200	242	293	351	389	447	509	587	679	757	845	943	1053	1191					
90	1500	16.7	39	55	74	106	146	206	282	356	430	520	625	692	794	905	1044	1207	1346	1503	1676	1870	2117					
	1000	11.1	26	36	49	71	98	138	188	238	287	347	416	461	529	603	696	804	897	1002	1117	1247	1411					
	750	8.3	19	27	37	53	73	103	141	178	215	260	312	346	397	453	522	603	673	752	838	935	1059					
100	1500	15.0	35	49	67	95	132	186	254	321	387	468	562	622	714	815	940	1086	1211	1353	1508	1683	1905					
	1000	10.0	23	33	44	64	88	124	169	214	258	312	375	415	476	543	627	724	808	902	1006	1122	1270					
	750	7.5	17	25	33	48	66	93	127	160	194	234	281	311	357	407	470	543	606	676	754	842	953					

op verzoek / on request

*) Geforceerde smering vereist / Forced lubrication required

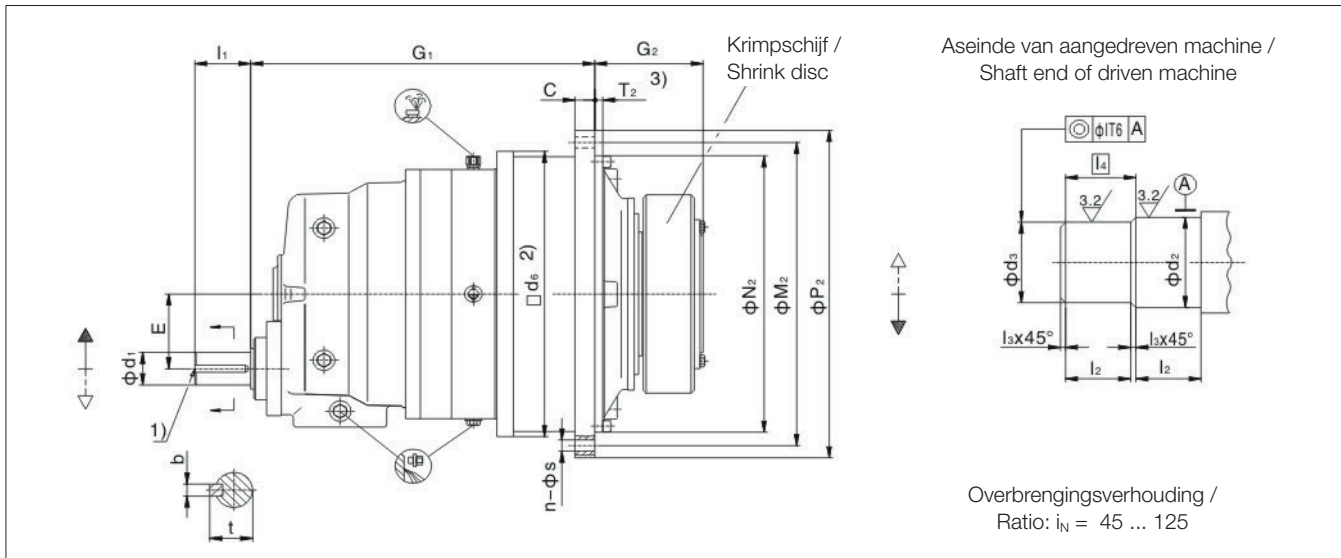
Thermisch vermogen PG1 (kW) / Thermal capacities PG1 (kW) *																	
	Bouwgrootte tandwielkast / Gear unit sizes																
	9	10	11	12	13	14	16	17	18	19/20	21/22	23/24	25/26	27/28	29/30	31/36	
	Thermisch vermogen P_{G1} (kW) / Thermal capacities P_{G1} (kW)																
1) P_{G1} voor kleine besloten ruimtes / P_{G1} for small confined spaces	14	18	22	29	34	46	52	64	70	83	99	121	141	169	200		
2) P_{G1} voor grote besloten ruimtes / P_{G1} for large confined spaces	20	26	31	41	48	64	74	91	99	118	140	172	199	240	284		
3) P_{G1} voor buiten / P_{G1} in the open	28	35	42	56	65	87	100	123	133	159	190	233	269	324	384		

op verzoek / on request

*) Waarden gelden voor horizontale montagepositie. Raadpleeg ons voor andere montageposities.
Values apply to horizontal mounting position. For other mounting positions please refer to us.

- 1) Windsnelheid / Wind velocity ≥ 0.5 m/s
- 2) Windsnelheid / Wind velocity ≥ 1.4 m/s
- 3) Windsnelheid / Wind velocity ≥ 3.7 m/s

Afmetingen en gewicht / Dimension and weight
Type JRP2SA..



Overbrengingsverhouding /
Ratio: $i_N = 45 \dots 125$

JRP2SA.. grootte size	nominale uitgangsmomenten / nominal output torques T_{2N} Nm	afmetingen ingang as (mm) input shaft dimension (mm)						d_2	d_3	l_2	l_3	l_4	P_2	C	M_2	N_2	T_2	G_2	d_6	flens- bouten / flangebolts		gewicht / weight (Kg) 4)
		d_1	l_1	G_1	b	t	E													n	s	
9	22000	38m6	60	469	10	41	90	120h6	115h6	65	2.5	67.5	428	24	388	350h7	6±1.5	165	356	24	18	260
10	31000	38m6	60	489	10	41	90	130h6	125h6	70	2.5	72.5	472	28	436	394h7	8±1.5	174	400	28	18	310
11	42000	55m6	90	579	16	59	115	140h6	135h6	82.5	2.5	85	525	32	485	425h7	8±1.5	204	436	20	22	380
12	60000	55m6	90	593	16	59	115	160h6	155h6	90	2.5	92.5	605	34	555	495h7	9±1.5	224	510	20	26	520
13	83000	70m6	120	714	20	74.5	140	180g6	175g6	95	2.5	97.5	645	39	595	535h7	11±1.5	241	554	24	26	660
14	117000	70m6	120	737	20	74.5	140	210g6	205g6	105	2.5	107.5	720	42	665	610h7	9	278	629	32	26	920
16	160000	80m6	140	851	22	85	170	230g6	225g6	110	2.5	112.5	770	44	715	660h7	10	285	680	36	26	1150
17	202000	80m6	140	877	22	85	170	250g6	245g6	120	2.5	122.5	895	50	830	750h7	10	294	775	24	33	1650
18	244000	90m6	160	1006	25	95	200	260g6	255g6	120	2.5	122.5	930	50	865	785h7	10	303	815	32	33	1950
19	295000	90m6	160	1029.5	25	95	200	280g6	275g6	135	2.5	137.5	980	56	915	840h7	12	327.5	870	36	33	2400
20	354000	90m6	160	1029.5	25	95	200	300g6	295g6	135	2.5	137.5	980	56	915	840h7	12	327.5	870	36	33	2500
21	392000	100m6	180	1076	28	106	230	310g6	305g6	152	2.5	154.5	1115	62	1025	935h7	24	354	960	32	39	2900
22	450000	100m6	180	1076	28	106	230	330g6	325g6	152	2.5	154.5	1115	62	1025	935h7	24	354	960	32	39	3100
23	513000	120n6	210	1175	32	127	265	350g6	345g6	164	2.5	166.5	1210	68	1120	1025h7	28	380	1056	36	39	3800
24	592000	120n6	210	1175	32	127	265	360g6	355g6	164	2.5	166.5	1210	68	1120	1025h7	28	380	1056	36	39	4100
25	684000	130n6	210	1291	32	137	300	380g6	375g6	180	2.5	182.5	1320	74	1220	1115h7	29	407	1150	36	45	4950
26	763000	130n6	210	1291	32	137	300	400g6	395g6	180	2.5	182.5	1320	74	1220	1115h7	29	407	1150	36	45	5350
27	852000	140n6	240	1429	36	148	320	430g6	425g6	191	2.5	193.5	1460	81	1345	1215h7	31	453	1248	32	52	6800
28	950000	140n6	240	1429	36	148	320	450g6	445g6	191	2.5	193.5	1460	81	1345	1215h7	31	453	1248	32	52	7200
29	1060000	150n6	240	1507	36	158	360	460g6	450g6	197.5	5	202.5	1565	87	1450	1320h7	34	483	1355	36	52	8500
30	1200000	150n6	240	1507	36	158	360	480g6	470g6	197.5	5	202.5	1565	87	1450	1320h7	34	483	1355	36	52	9000
31	1330000	160n6	270	1662	40	169	400	480g6	470g6	232	5	237	1665	94	1545	1400h7	36	538	1443	32	62	10500
32	1500000	160n6	270	1662	40	169	400	510g6	500g6	232	5	237	1665	94	1545	1400h7	36	538	1443	32	62	11200
33	1680000	170n6	270	1743	40	179	400	530g6	520g6	242	5	247	1755	100	1635	1495h7	36	573	1536	36	62	12700
34	1920000	170n6	270	1743	40	179	400	570g6	560g6	242	5	247	1755	100	1635	1495h7	36	573	1536	36	62	13500
35	2240000	180n6	310	1960	45	190	442	600g6	590g6	272	5	277	1945	112	1825	1685h7	40	656	1720	40	62	17800
36	2600000	180n6	310	1960	45	190	442	640g6	630g6	272	5	277	1945	112	1825	1685h7	40	656	1720	40	62	18900

1) Voor assen met centreer gat – zie pagina 36 / For shaft end d1 with centre hole, see page 36

2) Voldoende ruimte vrijlaten / Space required

3) Controleer boutverbinding, ringen, schouder, etc. / Observe bolted connection and boss

4) Gewicht zonder krimpschijf en olie / Weight without shrink disc and oil

Overbrengingsverhouding, ingaand toerental en vermogensklasse / Ratio, speed and power rating

Type JRP2s..

Overbrengingsverhouding i_N , ingaand toerental n_1 , vermogensklasse P_N / Ratio i_N , speed n_1 and power rating P_N																																											
i_N	n_1	n_2	Bouwgrootte tandwielkast / Gear unit sizes																																								
			9	10	11	12	13	14	16	17	18	19	20	21	22	23	24	25	26	27	28	29	30	31	32	33	34	35	36														
Nominale vermogens P_N in kW / Nominal power ratings P_N in kW																																											
45	1500	33.3	77	108	147	209	290	408	558	705	852	1030	1236	1368	1571	1790	2066	2387	2663	-	-	-	-	-	-	-	-	-	-	-	-	-	-	-	-	-	-						
	1000	22.2	51	72	98	140	193	272	372	470	568	686	824	912	1047	1194	1377	1592	1775	1982	2210	2466	2792	3095	3490	3909	4467	5212	6050	-	-	-	-	-	-	-	-						
	750	16.7	38	54	73	105	145	204	279	353	426	515	618	684	785	895	1033	1194	1332	1487	1658	1850	2094	2321	2618	2932	3351	3909	4467	5212	6050	-	-	-	-	-	-	-					
50	1500	30.0	69	97	132	188	261	368	503	635	766	927	1112	1231	1414	1611	1860	2149	2397	-	-	-	-	-	-	-	-	-	-	-	-	-	-	-	-	-	-	-					
	1000	20.0	46	65	88	126	174	245	335	423	511	618	741	821	942	1074	1240	1432	1598	1784	1989	2220	2513	2785	3141	3518	4021	4691	5445	-	-	-	-	-	-	-	-						
	750	15.0	35	49	66	94	130	184	251	317	383	463	556	616	707	806	930	1074	1198	1338	1492	1665	1885	2089	2356	2639	3016	3518	4084	-	-	-	-	-	-	-	-	-					
56	1500	26.8	62	87	118	168	233	328	449	567	684	827	993	1099	1262	1439	1660	1918	2140	-	-	-	-	-	-	-	-	-	-	-	-	-	-	-	-	-	-	-	-				
	1000	17.9	41	58	79	112	155	219	299	378	456	552	662	733	841	959	1107	1279	1427	1593	1776	1982	2244	2487	2805	3141	3590	4188	4861	-	-	-	-	-	-	-	-	-					
	750	13.4	31	43	59	84	116	164	224	283	342	414	496	550	631	719	830	959	1070	1195	1332	1486	1683	1865	2103	2356	2692	3141	3646	-	-	-	-	-	-	-	-	-					
63	1500	23.8	55	77	105	150	207	292	399	504	608	735	883	977	1122	1279	1476	1705	1902	-	-	-	-	-	-	-	-	-	-	-	-	-	-	-	-	-	-	-	-	-			
	1000	15.9	37	52	70	100	138	194	266	336	406	490	588	651	748	853	984	1137	1268	1416	1579	1762	1994	2210	2493	2792	3171	3723	4321	-	-	-	-	-	-	-	-	-	-				
	750	11.9	27	39	52	75	103	146	199	252	304	368	441	489	561	639	738	853	951	1062	1184	1321	1496	1658	1870	2094	2393	2792	3241	-	-	-	-	-	-	-	-	-	-	-			
71	1500	21.1	49	69	93	133	184	259	354	447	540	653	783	687	995	1135	1310	1513	1688	-	-	-	-	-	-	-	-	-	-	-	-	-	-	-	-	-	-	-	-	-	-		
	1000	14.1	32	46	62	88	122	173	236	298	360	435	522	578	664	757	873	1009	1125	1256	1401	1563	1770	1961	2212	2478	2831	3303	3834	-	-	-	-	-	-	-	-	-	-	-			
	750	10.6	24	34	46	66	92	129	177	223	270	326	392	434	498	567	655	757	844	942	1051	1172	1327	1471	1659	1858	2124	2478	2876	-	-	-	-	-	-	-	-	-	-	-			
80	1500	18.8	43	61	82	118	163	230	314	397	479	579	695	770	883	1007	1162	1343	1498	-	-	-	-	-	-	-	-	-	-	-	-	-	-	-	-	-	-	-	-	-	-		
	1000	12.5	29	41	50	79	109	153	209	264	319	386	463	513	589	671	775	895	999	1115	1243	1387	1571	1741	1963	2199	2513	2932	3403	-	-	-	-	-	-	-	-	-	-	-	-		
	750	9.4	22	30	41	59	81	115	157	198	240	290	347	385	442	504	581	671	749	836	933	1041	1178	1306	1472	1649	1885	2199	2552	-	-	-	-	-	-	-	-	-	-	-	-		
90	1500	16.7	38	54	73	105	145	204	279	353	426	515	618	684	785	895	1033	1194	1332	-	-	-	-	-	-	-	-	-	-	-	-	-	-	-	-	-	-	-	-	-	-	-	
	1000	11.1	26	36	49	70	97	136	186	235	284	343	412	456	524	597	689	796	888	991	1105	1233	1396	1547	1745	1954	2234	2606	3025	-	-	-	-	-	-	-	-	-	-	-	-		
	750	8.3	19	27	37	52	72	102	140	176	213	257	309	342	393	448	517	597	666	743	829	925	1047	1160	1309	1466	1675	1954	2269	-	-	-	-	-	-	-	-	-	-	-	-	-	
100	1500	15.0	35	49	66	94	130	184	251	317	383	463	556	616	707	806	930	1074	1198	-	-	-	-	-	-	-	-	-	-	-	-	-	-	-	-	-	-	-	-	-	-	-	-
	1000	10.0	23	32	44	63	87	123	168	212	255	309	371	410	471	537	620	716	799	892	995	1110	1256	1393	1571	1759	2010	2345	2722	-	-	-	-	-	-	-	-	-	-	-	-	-	
	750	7.5	17	24	33	47	65	92	126	159	192	232	278	308	353	403	465	537	599	669	746	832	942	1044	1178	1319	1508	1759	2042	-	-	-	-	-	-	-	-	-	-	-	-	-	
112	1500	13.4	31	43	59	84	116	164	224	283	342	414	496	550	631	719	830	959	1070	-	-	-	-	-	-	-	-	-	-	-	-	-	-	-	-	-	-	-	-	-	-	-	
	1000	8.9	21	29	39	56	78	109	150	189	228	276	331	366	421	480	553	639	713	797	888	991	1122	1243	1402	1571	1795	2094	2431	-	-	-	-	-	-	-	-	-	-	-	-	-	
	750	6.7	15	22	29	42	58	82	112	142	171	207	248	275	316	360	415	480	535	597	666	743	841	933	1052	1178	1346	1571	1823	-	-	-	-	-	-	-	-	-	-	-	-	-	
125	1500	12.0	28	39	53	75	104	147	201	254	307	371	445	493	565	645	744	859	959	-	-	-	-	-	-	-	-	-	-	-	-	-	-	-	-	-	-	-	-	-	-	-	-
	1000	8.0	18	26	35	50	70	98	134	169	204	247	297	328	377	430	496	573	639	714	796	888	1005	1114	1256	1407	1608	1876	2178	-	-	-	-	-	-	-	-	-	-	-	-	-	
	750	6.0	14	19	26	38	52	74	101	127	153	185	222	246	283	322	372	430	479	535	597	666	754	836	942	1055	1206	1407	1633	-	-	-	-	-	-	-	-	-	-	-	-	-	

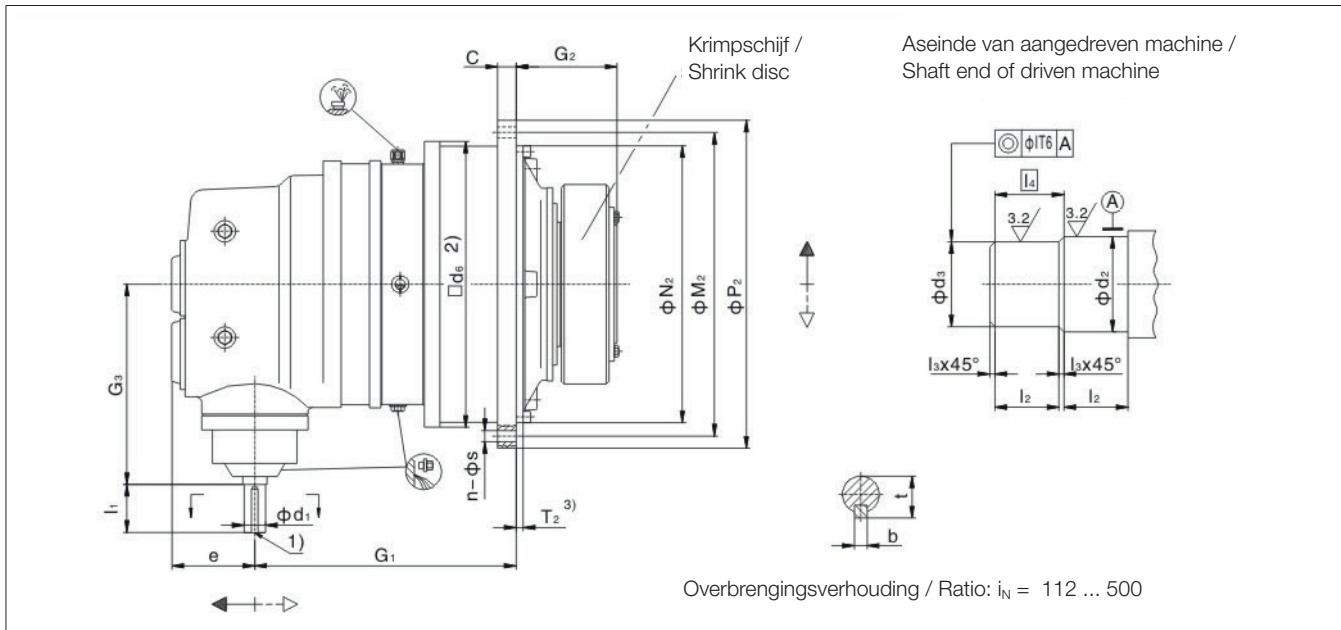
op verzoek / on request

Thermisch vermogen P_{G1} (kW) / Thermal capacities P_{G1} (kW) *)																			
	Bouwgrootte tandwielkast / Gear unit sizes																		
	9	10	11	12	13	14	16	17	18	19/20	21/22	23/24	25/26	27/28	29/30	31/32	33/34	35/36	
	Thermisch vermogen P_{G1} (kW) / Thermal capacities P_{G1} (kW)																		
1) P_{G1} voor kleine besloten ruimtes / P_{G1} for small confined spaces	15	20	24	32	36	49	56	69	75	89	106	130	151	182	215	245	275	328	
2) P_{G1} voor grote besloten ruimtes / P_{G1} for large confined spaces	22	28	34	45	52	69	79	97	106	127	151	185	214	257	305	347	389	464	
3) P_{G1} voor buiten / P_{G1} in the open	29	38	45	60	70	94	107	132	143	171	204	250	289	348	412	469	527	628	

*) Waarden gelden voor horizontale montagepositie. Raadpleeg ons voor andere montageposities.
Values apply to horizontal mounting position. For other mounting positions please refer to us.

- 1) Windsnelheid / Wind velocity ≥ 0.5 m/s
- 2) Windsnelheid / Wind velocity ≥ 1.4 m/s
- 3) Windsnelheid / Wind velocity ≥ 3.7 m/s

Afmetingen en gewicht / Dimension and weight
Type JRP2KA..



JRP2KA.. grootte size	nominale uitgangs momenten / nominal output torques T_{2N} Nm	afmetingen ingang as (mm) input shaft dimension (mm)												flens- bouten / flangebolts		gewicht / weight (Kg) 4)											
		$i_N \leq 360$				$i_N \geq 400$				G_1	G_3	e	d_2	d_3	l_2		l_3	l_4	P_2	C	M_2	N_2	T_2	G_2	d_6	n	s
		d_1	l_1	b	t	d_1	l_1	b	t																		
9	22000	30m6	70	8	33	25m6	60	8	28	339	320	119	120h6	115h6	65	2.5	67.5	428	24	388	350h7	6 ± 1.5	165	356	24	18	270
10	31000	30m6	70	8	33	25m6	60	8	28	359	320	119	130h6	125h6	70	2.5	72.5	472	28	436	394h7	8 ± 1.5	174	400	28	18	320
11	42000	35m6	80	10	38	28m6	60	8	31	419	375	137	140h6	135h6	82.5	2.5	85	525	32	485	425h7	8 ± 1.5	204	436	20	22	390
12	60000	35m6	80	10	38	28m6	60	8	31	433	375	137	160h6	155h6	90	2.5	92.5	605	34	555	495h7	9 ± 1.5	224	510	20	26	540
13	83000	45m6	100	14	48.5	35m6	80	10	38	518.5	445	172	180g6	175g6	95	2.5	97.5	645	39	595	535h7	11 ± 1.5	241	554	24	26	690
14	117000	45m6	100	14	48.5	35m6	80	10	38	541.5	445	172	210g6	205g6	105	2.5	107.5	720	42	665	610h7	9	278	629	32	26	950
16	160000	55m6	110	16	59	40m6	100	12	43	632	520	194	230g6	225g6	110	2.5	112.5	770	44	715	660h7	10	285	680	36	26	1200
17	202000	55m6	110	16	59	40m6	100	12	43	658	520	194	250g6	245g6	120	2.5	122.5	895	50	830	750h7	10	294	775	24	33	1700
18	244000	70m6	135	20	74.5	50m6	110	14	53.5	741.5	615	240	260g6	255g6	120	2.5	122.5	930	50	865	785h7	10	303	815	32	33	2010
19	295000	70m6	135	20	74.5	50m6	110	14	53.5	764.5	615	240	280g6	275g6	135	2.5	137.5	980	56	915	840h7	12	327.5	870	36	33	2470
20	354000	70m6	135	20	74.5	50m6	110	14	53.5	764.5	615	240	300g6	295g6	135	2.5	137.5	980	56	915	840h7	12	327.5	870	36	33	2550
21-26		op verzoek / on request																									

- 1) Voor assen met centreer gat – zie pagina 36 / For shaft end d_1 with centre hole, see page 36
- 2) Voldoende ruimte vrijlaten / Space required
- 3) Controleer boutverbinding, ringen, schouder, etc. / Observe bolted connection and boss
- 4) Gewicht zonder krimpschijf en olie / Weight without shrink disc and oil

**Overbrengingsverhouding, ingaand toerental en vermogensklasse /
Ratio, speed and power rating**

Type JRP2K..

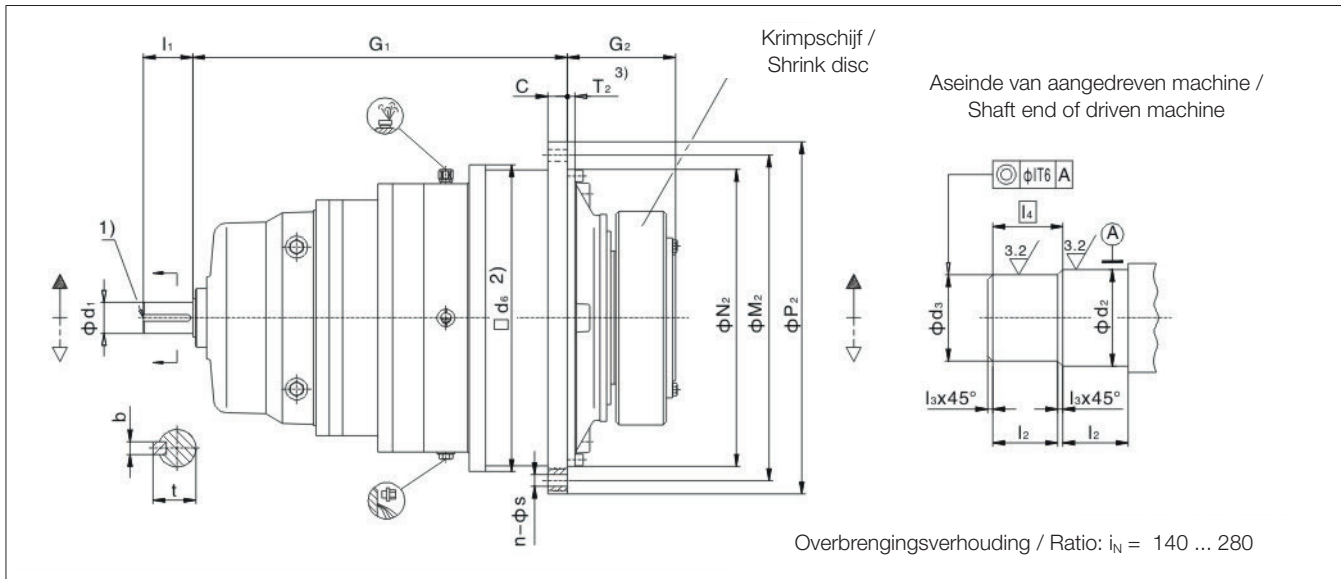
Overbrengingsverhouding i_N , ingaand toerental n_1 , vermogensklasse P_N / Ratio i_N , speed n_1 and power rating P_N													
i_N	n_1 r/min	n_2	Bouwgrootte tandwielkast / Gear unit sizes										
			9	10	11	12	13	14	16	17	18	19	20
			Nominale vermogens P_N in kW / Nominal power ratings P_N in kW										
112	1500	13.4	30.9	43.6	59.0	84	117	164	225	284	343	415	498
	1000	8.9	20.6	29.0	39.4	56	78	110	150	189	229	276	332
	750	6.7	15.5	21.8	29.5	42	58	82	112	142	171	207	249
125	1500	12.0	27.7	39.0	52.9	76	105	147	201	254	307	372	446
	1000	8.0	18.5	26.0	35.3	50	70	98	134	170	205	248	297
	750	6.0	13.9	19.5	26.4	38	52	74	101	127	154	186	223
140	1500	10.7	24.7	34.9	47.2	67	93	132	180	227	274	332	398
	1000	7.1	16.5	23.2	31.5	45	62	88	120	151	183	221	265
	750	5.4	12.4	17.4	23.6	34	47	66	90	114	137	166	199
160	1500	9.4	21.6	30.5	41.3	59	82	115	157	199	240	290	348
	1000	6.3	14.4	20.3	27.5	39	54	77	105	132	160	193	232
	750	4.7	10.8	15.3	20.7	30	41	58	79	99	120	145	174
180	1500	8.3	19.2	27.1	36.7	52	73	102	140	177	213	258	310
	1000	5.6	12.8	18.1	24.5	35	48	68	93	118	142	172	206
	750	4.2	9.6	13.6	18.4	26	36	51	70	88	107	129	155
200	1500	7.5	17.3	24.4	33.1	47	65	92	126	159	192	232	279
	1000	5.0	11.5	16.3	22.0	31	44	61	84	106	128	155	186
	750	3.8	8.7	12.2	16.5	24	33	46	63	79	96	116	139
225	1500	6.7	15.4	21.7	29.4	42	58	82	112	141	171	206	248
	1000	4.4	10.3	14.5	19.6	28	39	55	75	94	114	138	165
	750	3.3	7.7	10.8	14.7	21	29	41	56	71	85	103	124
250	1500	6.0	13.9	19.5	26.4	38	52	74	101	127	154	186	223
	1000	4.0	9.2	13.0	17.6	25	35	49	67	85	102	124	149
	750	3.0	6.9	9.8	13.2	19	26	37	50	64	77	93	111
280	1500	5.4	12.4	17.4	23.6	34	47	66	90	114	137	166	199
	1000	3.6	8.2	11.6	15.7	22	31	44	60	76	91	111	133
	750	2.7	6.2	8.7	11.8	17	23	33	45	57	69	83	100
320	1500	4.7	10.8	15.3	20.7	30	41	58	79	99	120	145	174
	1000	3.1	7.2	10.2	13.8	20	27	38	52	66	80	97	116
	750	2.3	5.4	7.6	10.3	15	20	29	39	50	60	73	87
360	1500	4.2	9.6	13.6	18.4	26	36	51	70	88	107	129	155
	1000	2.8	6.4	9.0	12.2	17	24	34	47	59	71	86	103
	750	2.1	4.8	6.8	9.2	13	18	26	35	44	53	64	77
400	1500	3.8	8.7	12.2	16.5	24	33	46	63	79	96	116	139
	1000	2.5	5.8	8.1	11.0	16	22	31	42	53	64	77	93
	750	1.9	4.3	6.1	8.3	12	16	23	31	40	48	58	70
450	1500	3.3	7.7	10.8	14.7	21	29	41	56	71	85	103	124
	1000	2.2	5.1	7.2	9.8	14	19	27	37	47	57	69	83
	750	1.7	3.8	5.4	7.3	10	15	20	28	35	43	52	62
500	1500	3.0	6.9	9.8	13.2	19	26	37	50	64	77	93	111
	1000	2.0	4.6	6.5	8.8	13	17	25	34	42	51	62	74
	750	1.5	3.5	4.9	6.6	9	13	18	25	32	38	46	56
560	op verzoek / on request												

Thermisch vermogen P_{G1} (kW) / Thermal capacities P_{G1} (kW) *										
	Bouwgrootte tandwielkast / Gear unit sizes									
	9	10	11	12	13	14	16	17	18	19/20
	Thermisch vermogen P_{G1} (kW) / Thermal capacities P_{G1} (kW)									
1) P_{G1} voor kleine besloten ruimtes / P_{G1} for small confined spaces	12	15	18	24	28	38	44	53	58	69
2) P_{G1} voor grote besloten ruimtes / P_{G1} for large confined spaces	17	22	26	35	40	54	62	76	82	98
3) P_{G1} voor buiten / P_{G1} in the open	23	29	35	47	54	73	83	102	111	133

*) Waarden gelden voor horizontale montagepositie. Raadpleeg ons voor andere montageposities.
Values apply to horizontal mounting position. For other mounting positions please refer to us.

- 1) Windsnelheid / Wind velocity ≥ 0.5 m/s
- 2) Windsnelheid / Wind velocity ≥ 1.4 m/s
- 3) Windsnelheid / Wind velocity ≥ 3.7 m/s

Afmetingen en gewicht / Dimension and weight
Type JRP3NA..



JRP3NA.. grootte size	nominale uitgangs momenten / nominal output torques Nm	afmetingen ingang as (mm) input shaft dimension (mm)					d_2	d_3	l_2	l_3	l_4	P_2	C	M_2	N_2	T_2	G_2	d_6	flens- bouten / flangebolts		gewicht / weight (Kg) 4)
		d_1	l_1	G_1	b	t													n	s	
9	22000	55m6	90	565	16	59	120h6	115h6	65	2.5	67.5	428	24	388	350h7	6±1.5	165	356	24	18	250
10	31000	55m6	90	585	16	59	130h6	125h6	70	2.5	72.5	472	28	436	394h7	8±1.5	174	400	28	18	300
11	42000	55m6	90	616	16	59	140h6	135h6	82.5	2.5	85	525	32	485	425h7	8±1.5	204	436	20	22	370
12	60000	55m6	90	6630	16	59	160h6	155h6	90	2.5	92.5	605	34	555	495h7	9±1.5	224	510	20	26	500
13	83000	55m6	90	688	16	59	180g6	175g6	95	2.5	97.5	645	39	595	535h7	11±1.5	241	554	24	26	620
14	117000	55m6	90	711	20	59	210g6	205g6	105	2.5	107.5	720	42	665	610h7	9	278	629	32	26	880
16	160000	70m6	120	853	20	74.5	230g6	225g6	110	2.5	112.5	770	44	715	660h7	10	285	680	36	26	1100
17	202000	70m6	120	879	22	74.5	250g6	245g6	120	2.5	122.5	895	50	830	750h7	10	294	775	24	33	1580
18	244000	80m6	140	1013.5	22	85	260g6	255g6	120	2.5	122.5	930	50	865	785h7	10	303	815	32	33	2000
19	295000	80m6	140	1036.5	22	85	280g6	275g6	135	2.5	137.5	980	56	915	840h7	12	327.5	870	36	33	2100
20	354000	80m6	140	1036.5	22	85	300g6	295g6	135	2.5	137.5	980	56	915	840h7	12	327.5	870	36	33	2200
21	392000	80m6	140	1093	22	85	310g6	305g6	152	2.5	154.5	1115	62	1025	935h7	24	354	960	32	39	2785
22	450000	80m6	140	1093	22	85	330g6	325g6	152	2.5	154.5	1115	62	1025	935h7	24	354	960	32	39	2950
23	513000	95m6	160	1222	25	100	350g6	345g6	164	2.5	166.5	1210	68	1120	1025h7	28	380	1056	36	39	3625
24	592000	95m6	160	1222	25	100	360g6	355g6	164	2.5	166.5	1210	68	1120	1025h7	28	380	1056	36	39	4100
25	684000	95m6	160	1284.5	25	100	380g6	375g6	180	2.5	182.5	1320	74	1220	1115h7	29	407	1150	36	45	5000
26	763000	95m6	160	1284.5	25	100	400g6	395g6	180	2.5	182.5	1320	74	1220	1115h7	29	407	1150	36	45	5400
27	852000	110n6	180	1470	28	116	430g6	425g6	191	2.5	193.5	1460	81	1345	1215h7	31	453	1248	32	52	6400
28	950000	110n6	180	1470	28	116	450g6	445g6	191	2.5	193.5	1460	81	1345	1215h7	31	453	1248	32	52	6875
29	1060000	110n6	180	1516.5	28	116	460g6	450g6	197.5	5	202.5	1565	87	1450	1320h7	34	483	1355	36	52	8190
30	1200000	110n6	180	1516.5	28	116	480g6	470g6	197.5	5	202.5	1565	87	1450	1320h7	34	483	1355	36	52	8715
31	1330000	120n6	210	1585	32	127	480g6	470g6	232	5	237	1665	94	1545	1400h7	36	538	1443	32	62	10700
32	1500000	120n6	210	1585	32	127	510g6	500g6	232	5	237	1665	94	1545	1400h7	36	538	1443	32	62	11200
33	1680000	130n6	210	1710	32	137	530g6	520g6	242	5	247	1755	100	1635	1495h7	36	573	1536	36	62	12950
34	1920000	130n6	210	1710	32	137	570g6	560g6	242	5	247	1755	100	1635	1495h7	36	573	1536	36	62	13800
35+36	op verzoek / on request																				

- 1) Voor assen met centreer gat – zie pagina 36 / For shaft end d1 with centre hole, see page 36
- 2) Voldoende ruimte vrijlaten / Space required
- 3) Controleer boutverbinding, ringen, schouder, etc. / Observe bolted connection and boss
- 4) Gewicht zonder krimpschijf en olie / Weight without shrink disc and oil

**Overbrengingsverhouding, ingaand toerental en vermogensklasse /
Ratio, speed and power rating**

Type JRP3N..

Overbrengingsverhouding iN, ingaand toerental n1, vermogensklasse PN / Ratio iN, speed n1 and power rating PN																																	
i _N	n ₁	n ₂	Bouwgrootte tandwielkast / Gear unit sizes																														
			9	10	11	12	13	14	16	17	18	19	20	21	22	23	24	25	26	27	28	29	30	31	32	33	34	35	36				
			Nominale vermogens PN in kW / Nominal power ratings PN in kW																														
140	1500	10.7	24.8	34.9	47.3	68	94	132	180	228	275	332	399	442	507	578	667	711	860	-	-	-	-	-	-	-	-	-	-	-	-	-	-
	1000	7.1	16.5	23.3	31.5	45	62	88	120	152	183	222	266	294	338	385	445	514	573	640	714	796	901	999	1127	1262	1442	1682	1953	-	-	-	
	750	5.4	12.4	17.5	23.7	34	47	66	90	114	137	166	199	221	253	289	333	385	430	480	535	597	676	749	845	946	1082	1262	1465	-	-	-	
160	1500	9.4	21.7	30.6	41.4	59	82	115	158	199	241	291	349	386	444	506	584	674	752	-	-	-	-	-	-	-	-	-	-	-	-	-	
	1000	6.3	14.5	20.4	27.6	39	55	77	105	133	160	194	233	258	296	337	389	450	501	560	624	697	789	874	986	1104	1262	1472	1709	-	-	-	
	750	4.7	10.8	15.3	20.7	30	41	58	79	100	120	145	174	193	222	253	292	337	376	420	468	522	591	656	739	828	946	1104	1271	1481	1719	-	-
180	1500	8.3	19.3	27.2	36.8	53	73	103	140	177	214	258	310	343	394	450	519	599	669	-	-	-	-	-	-	-	-	-	-	-	-	-	-
	1000	5.6	12.9	18.1	24.5	35	48	68	93	118	143	172	207	229	263	300	346	400	446	498	555	619	701	777	876	981	1122	1309	1519	-	-	-	
	750	4.2	9.6	13.6	18.4	26	36	51	70	88	107	129	155	172	197	225	259	300	334	373	416	464	526	583	657	736	841	981	1139	-	-	-	
200	1500	7.5	17.3	24.4	33.1	47	65	92	126	159	192	233	279	309	355	405	467	539	602	-	-	-	-	-	-	-	-	-	-	-	-	-	-
	1000	5.0	11.6	16.3	22.1	32	44	62	84	106	128	155	186	206	237	270	311	360	401	448	499	557	631	699	789	883	1009	1178	1367	-	-	-	
	750	3.8	8.7	12.2	16.6	24	33	46	63	80	96	116	140	155	177	202	233	270	301	336	375	418	473	524	591	662	757	883	1025	-	-	-	
225	1500	6.7	15.4	21.7	29.4	42	58	82	112	142	171	207	248	275	315	360	415	479	535	597	666	743	841	932	1051	1178	1346	1570	1823	-	-	-	
	1000	4.4	10.3	14.5	19.6	28	39	55	75	94	114	138	165	183	210	240	277	320	357	398	444	495	561	622	701	785	897	1047	1215	-	-	-	
	750	3.3	7.7	10.9	14.7	21	29	41	56	71	86	103	124	137	158	180	207	240	267	299	333	372	421	466	526	589	673	785	911	-	-	-	
250	1500	6.0	13.9	19.6	26.5	38	52	74	101	127	154	186	223	247	284	324	373	432	481	538	599	669	757	839	946	1060	1211	1413	1640	-	-	-	
	1000	4.0	9.3	13.0	17.7	25	35	49	67	85	103	124	149	165	189	216	249	288	321	358	400	446	505	559	631	707	808	942	1094	-	-	-	
	750	3.0	6.9	9.8	13.2	19	26	37	50	64	77	93	112	124	142	162	187	216	241	269	300	334	379	420	473	530	606	707	820	-	-	-	
280	1500	5.4	12.4	17.5	23.7	34	47	66	90	114	137	166	199	221	253	289	333	385	430	480	535	597	676	749	845	946	1082	1262	1465	-	-	-	
	1000	3.6	8.3	11.6	15.8	23	31	44	60	76	92	111	133	147	169	193	222	257	287	320	357	398	451	499	563	631	721	841	976	-	-	-	
	750	2.7	6.2	8.7	11.8	17	23	33	45	57	69	83	100	110	127	144	167	193	215	240	268	299	338	375	422	473	541	631	732	-	-	-	

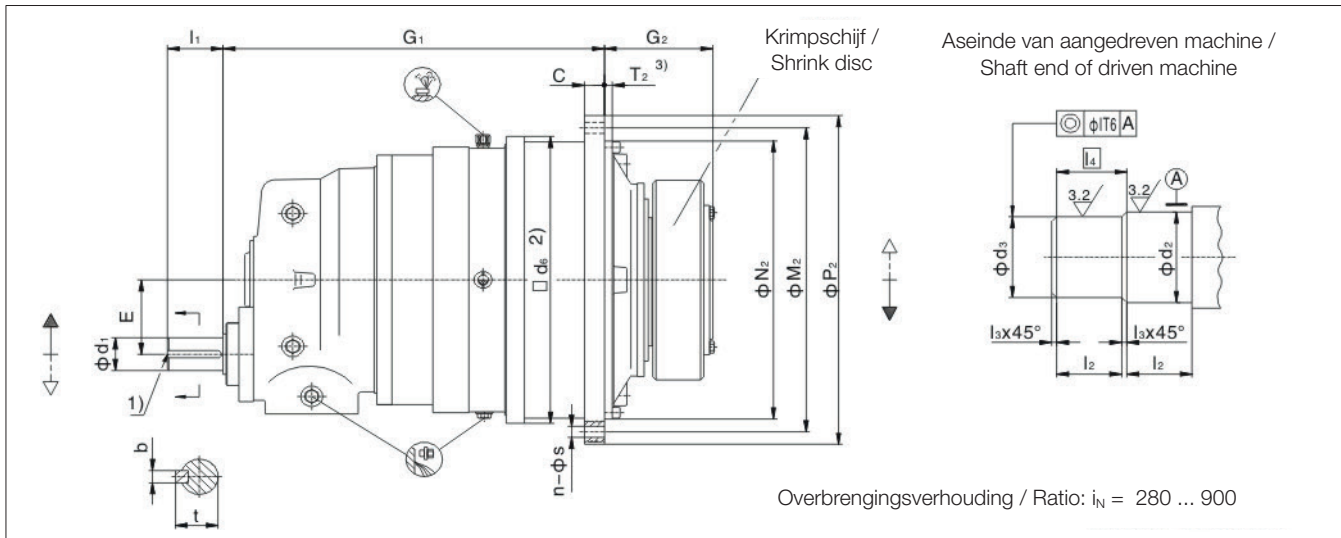
op verzoek / on request

Thermisch vermogen PG1 (kW)/ Thermal capacities PG1 (kW) *)																			
	Bouwgrootte tandwielkast / Gear unit sizes																		
	9	10	11	12	13	14	16	17	18	19/20	21/22	23/24	25/26	27/28	29/30	31/32	33/34	35/36	
	Thermisch vermogen PG1 (kW)/ Thermal capacities PG1 (kW)																		
1) P _{G1} voor kleine besloten ruimtes / P _{G1} for small confined spaces	14	18	22	29	34	46	52	64	70	83	99	121	141	169	200	228	256	305	
2) P _{G1} voor grote besloten ruimtes / P _{G1} for large confined spaces	20	26	31	41	48	64	74	91	99	118	140	172	199	240	284	323	362	432	
3) P _{G1} voor buiten/ P _{G1} in the open	28	35	42	56	65	87	100	123	133	159	190	233	269	324	384	437	490	585	

*) Waarden gelden voor horizontale montagepositie. Raadpleeg ons voor andere montageposities.
Values apply to horizontal mounting position. For other mounting positions please refer to us.

- 1) Windsnelheid / Wind velocity ≥ 0.5 m/s
- 2) Windsnelheid / Wind velocity ≥ 1.4 m/s
- 3) Windsnelheid / Wind velocity ≥ 3.7 m/s

Afmetingen en gewicht / Dimension and weight
Type JRP3SA..



JRP3SA.. grootte size	nominale uitgangs momenten / nominal output torques Nm	afmetingen ingang as (mm) input shaft dimension (mm)						d ₂	d ₃	l ₂	l ₃	l ₄	P ₂	C	M ₂	N ₂	T ₂	G ₂	d ₆	flens- bouten / flangebolts		gewicht / weight (Kg)
		d ₁	l ₁	G ₁	b	t	E													n	s	
9	22000	38m6	60	565	10	41	90	120h6	115h6	65	2.5	67.5	428	24	388	350h7	6±1.5	165	356	24	18	270
10	31000	38m6	60	585	10	41	90	130h6	125h6	70	2.5	72.5	472	28	436	394h7	8±1.5	174	400	28	18	320
11	42000	38m6	60	616	10	41	90	140h6	135h6	82.5	2.5	85	525	32	485	425h7	8±1.5	204	436	20	22	390
12	60000	38m6	60	630	10	41	90	160h6	155h6	90	2.5	92.5	605	34	555	495h7	9±1.5	224	510	20	26	540
13	83000	38m6	60	688	10	41	90	180g6	175g6	95	2.5	97.5	645	39	595	535h7	11±1.5	241	554	24	26	670
14	117000	38m6	60	711	10	41	90	210g6	205g6	105	2.5	107.5	720	42	665	610h7	9	278	629	32	26	930
16	160000	55m6	90	853	16	59	115	230g6	225g6	110	2.5	112.5	770	44	715	660h7	10	285	680	36	26	1115
17	202000	55m6	90	879	16	59	115	250g6	245g6	120	2.5	122.5	895	50	830	750h7	10	294	775	24	33	1625
18	244000	70m6	120	1013.5	20	74.5	140	260g6	255g6	120	2.5	122.5	930	50	865	785h7	10	303	815	32	33	2060
19	295000	70m6	120	1036.5	20	74.5	140	280g6	275g6	135	2.5	137.5	980	56	915	840h7	12	327.5	870	36	33	2160
20	354000	70m6	120	1036.5	20	74.5	140	300g6	295g6	135	2.5	137.5	980	56	915	840h7	12	327.5	870	36	33	2260
21	392000	70m6	120	1093	20	74.5	140	310g6	305g6	152	2.5	154.5	1115	62	1025	935h7	24	354	960	32	39	2870
22	450000	70m6	120	1093	20	74.5	140	330g6	325g6	152	2.5	154.5	1115	62	1025	935h7	24	354	960	32	39	3040
23	513000	80m6	140	1222	22	85	170	350g6	345g6	164	2.5	166.5	1210	68	1120	1025h7	28	380	1056	36	39	3730
24	592000	80m6	140	1222	22	85	170	360g6	355g6	164	2.5	166.5	1210	68	1120	1025h7	28	380	1056	36	39	4220
25	684000	80m6	140	1284	22	85	170	380g6	375g6	180	2.5	182.5	1320	74	1220	1115h7	29	407	1150	36	45	5150
26	763000	80m6	140	1284	22	85	170	400g6	395g6	180	2.5	182.5	1320	74	1220	1115h7	29	407	1150	36	45	5560
27	852000	90m6	160	1470	25	95	200	430g6	425g6	191	2.5	193.5	1460	81	1345	1215h7	31	453	1248	32	52	6580
28	950000	90m6	160	1470	25	95	200	450g6	445g6	191	2.5	193.5	1460	81	1345	1215h7	31	453	1248	32	52	7080
29	1060000	90m6	160	1516.5	25	95	200	460g6	450g6	197.5	5	202.5	1565	87	1450	1320h7	34	483	1355	36	52	8400
30	1200000	90m6	160	1516.5	25	95	200	480g6	470g6	197.5	5	202.5	1565	87	1450	1320h7	34	483	1355	36	52	8970
31	1330000	100m6	180	1617	28	106	230	480g6	470g6	232	5	237	1665	94	1545	1400h7	36	538	1443	32	62	11000
32	1500000	100m6	180	1617	28	106	230	510g6	500g6	232	5	237	1665	94	1545	1400h7	36	538	1443	32	62	11500
33	1680000	120n6	210	1735	32	127	265	530g6	520g6	242	5	247	1755	100	1635	1495h7	36	573	1536	36	62	13300
34	1920000	120n6	210	1735	32	127	265	570g6	560g6	242	5	247	1755	100	1635	1495h7	36	573	1536	36	62	14200
35+36		op verzoek / on request																				

- 1) Voor assen met centreer gat – zie pagina 36 / For shaft end d1 with centre hole, see page 36
- 2) Voldoende ruimte vrijlaten / Space required
- 3) Controleer boutverbinding, ringen, schouder, etc. / Observe bolted connection and boss
- 4) Gewicht zonder krimpschijf en olie / Weight without shrink disc and oil

**Overbrengingsverhouding, ingaand toerental en vermogensklasse /
Ratio, speed and power rating**

Type JRP3S..

Overbrengingsverhouding i_N , ingaand toerental n_1 , vermogensklasse P_N / Ratio i_N , speed n_1 and power rating P_N																													
i_N	n_1 r/min	n_2	Bouwgrootte tandwielkast / Gear unit sizes																										
			9	10	11	12	13	14	16	17	18	19	20	21	22	23	24	25	26	27	28	29	30	31	32	33	34	35	36
			Nominale vermogens P_N in kW / Nominal power ratings P_N in kW																										
280	1500	5.4	13.5	17.6	24	34	47	67	91	115	139	168	202	223	256	292	337	389	434	485	541	603	683	757	854	956	1093	1275	1480
	1000	3.6	8.3	12	16	23	31	44	61	77	93	112	134	149	171	195	225	260	290	323	361	402	455	505	569	638	729	850	987
	750	2.7	6.3	8.8	12	17	24	33	46	57	69	84	101	112	128	146	168	195	217	242	270	302	342	379	427	478	546	638	740
315	1500	4.8	11	16	21	30	42	59	81	102	123	149	179	198	228	260	300	346	386	431	481	536	607	673	759	850	971	1133	1316
	1000	3.2	7.4	10.5	14	20	28	39	54	68	82	100	119	132	152	173	200	231	257	287	320	358	405	449	506	567	648	756	877
	750	2.4	5.6	7.8	11	15	21	30	40	51	62	75	90	99	114	130	150	173	193	216	240	268	304	336	379	425	486	567	658
355	1500	4.2	10	14	19	27	37	53	72	91	110	132	159	176	202	230	266	307	343	383	427	476	539	597	673	754	862	1006	1167
	1000	2.8	6.7	9.3	13	18	25	35	48	60	73	88	106	117	135	154	177	205	228	255	284	317	359	398	449	503	575	670	778
	750	2.1	5	7	9	13	19	26	36	45	55	66	79	88	101	115	133	154	171	191	213	238	269	299	337	377	431	503	584
400	1500	3.8	8.8	12.4	17	24	33	47	64	80	97	118	141	156	179	204	236	273	304	339	379	422	478	530	598	669	765	893	1036
	1000	2.5	5.8	8.2	11	16	22	31	43	54	65	78	94	104	120	136	157	182	203	226	252	282	319	353	398	446	510	595	691
	750	1.9	4.4	6.2	8	12	17	23	32	40	49	59	71	78	90	102	118	136	152	170	189	211	239	265	299	335	383	446	518
450	1500	3.3	7.8	11	15	21	29	41	57	72	86	104	125	139	159	182	210	242	270	302	336	375	425	471	531	595	680	793	921
	1000	2.2	5.2	7.3	10	14	20	28	38	48	58	70	84	93	106	121	140	162	180	201	224	250	283	314	354	397	453	529	614
	750	1.7	3.4	5.5	7.4	11	15	21	28	36	43	52	63	69	80	91	105	121	135	151	168	188	213	236	266	298	340	397	460
500	1500	3.0	7	10	13.4	19	26	37	51	64	78	94	113	125	143	164	189	218	243	272	303	338	383	424	478	536	612	714	829
	1000	2.0	4.7	6.6	8.9	13	18	25	34	43	52	63	75	83	96	109	126	145	162	181	202	225	255	283	319	357	408	476	553
	750	1.5	3.5	5	6.7	10	13	19	26	32	39	47	56	62	72	82	94	109	122	136	151	169	191	212	239	268	306	357	414
560	1500	2.7	6.3	8.8	12	17	24	33	46	57	69	84	101	112	128	146	168	195	217	242	270	302	342	379	427	478	546	638	740
	1000	1.8	4.2	6	8	11	16	22	30	38	46	56	67	74	85	97	112	130	145	162	180	201	228	252	285	319	364	425	493
	750	1.3	3.1	4.4	6	9	12	17	23	29	35	42	50	56	64	73	84	97	109	121	135	151	171	189	213	239	273	319	370
630	1500	2.4	5.6	7.8	10.6	15	21	30	40	51	62	75	90	99	114	130	150	173	193	216	240	268	304	336	379	425	486	567	658
	1000	1.6	3.7	5.2	7	10	14	20	27	34	41	50	60	66	76	87	100	115	129	144	160	179	202	224	253	283	324	378	439
	750	1.2	2.8	3.9	5.3	8	10	15	20	26	31	37	45	50	57	65	75	87	97	108	120	134	152	168	190	213	243	283	329
710	1500	2.1	4.5	7	9.4	13	19	26	36	45	55	66	79	88	101	115	133	154	171	191	213	238	269	299	337	377	431	503	584
	1000	1.4	3.3	4.5	6.3	9	12	18	24	30	37	44	53	59	67	77	89	102	114	128	142	159	180	199	224	251	287	335	389
	750	1.1	2.5	3.5	4.7	7	9	13	18	23	27	33	40	44	51	58	66	77	86	96	107	119	135	149	168	189	215	251	292
800	1500	1.9	4.4	6.2	8.4	12	17	23	32	40	49	59	71	78	90	102	118	136	152	170	189	211	239	265	299	335	383	446	518
	1000	1.3	2.9	4.1	5.6	8	11	16	21	27	32	39	47	52	60	68	79	91	110	113	126	141	159	177	199	223	255	298	345
	750	0.9	2.2	3.1	4.2	6	8	12	16	20	24	29	35	39	45	51	59	68	76	85	95	106	120	132	149	167	191	223	259
900	1500	1.7	3.4	5.5	7.4	11	15	21	28	36	43	52	63	69	80	91	105	121	135	151	168	188	213	236	266	298	340	397	460
	1000	1.1	2.6	3.7	5	7	10	14	19	24	29	35	42	46	53	61	70	81	90	101	112	125	142	157	177	198	227	264	307
	750	0.8	1.9	2.7	3.7	5	7	10	14	18	22	26	31	35	40	45	52	61	68	75	84	94	106	118	133	149	170	198	230

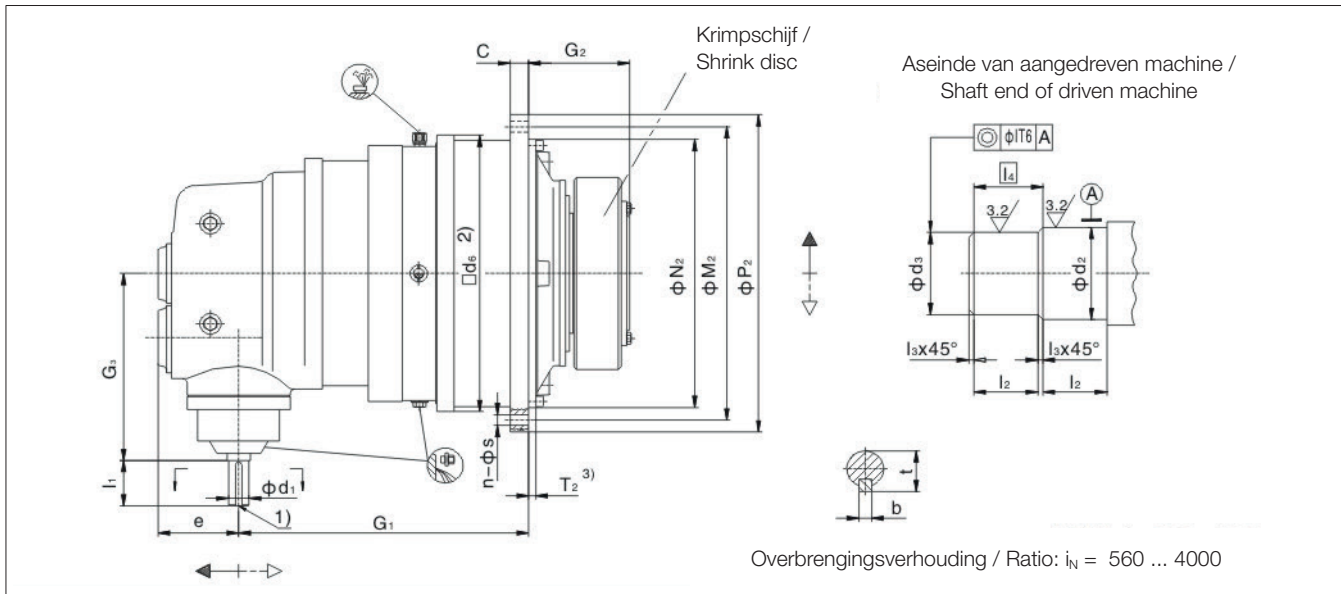
op verzoek / on request

Thermisch vermogen P_{G1} (kW) / Thermal capacities P_{G1} (kW) *																		
	Bouwgrootte tandwielkast / Gear unit sizes																	
	9	10	11	12	13	14	16	17	18	19/20	21/22	23/24	25/26	27/28	29/30	31/32	33/34	35/36
	Thermisch vermogen P_{G1} (kW) / Thermal capacities P_{G1} (kW)																	
1) P_{G1} voor kleine besloten ruimtes / P_{G1} for small confined spaces	12	15	18	24	28	40	43	53	57	69	82	100	116	139	165	188	211	252
2) P_{G1} voor grote besloten ruimtes / P_{G1} for large confined spaces	17	21	26	34	40	53	61	75	81	97	116	142	164	197	234	266	298	356
3) P_{G1} voor buiten / P_{G1} in the open	23	29	35	46	54	72	82	101	110	131	156	192	222	267	316	360	404	482

*) Waarden gelden voor horizontale montagepositie. Raadpleeg ons voor andere montageposities.
Values apply to horizontal mounting position. For other mounting positions please refer to us.

- 1) Windsnelheid / Wind velocity ≥ 0.5 m/s
- 2) Windsnelheid / Wind velocity ≥ 1.4 m/s
- 3) Windsnelheid / Wind velocity ≥ 3.7 m/s

Afmetingen en gewicht / Dimension and weight
Type JRP3KA..



JRP3KA.. grootte size	nominale uitgangs momenten / nominal output torques Nm	afmetingen ingang as (mm) input shaft dimension (mm)												d_2	d_3	l_2	l_3	l_4	P_2	C	M_2	N_2	T_2	G_2	d_6	n	s	gewicht / weight (Kg) 4)		
		$i_N \leq 2000$				$i_N \geq 2240$				G_1	G_3	e																		
		d_1	l_1	b	t	d_1	l_1	b	t																					
9	22000	30m6	70	8	33	25m6	60	8	28	435	320	119	120h6	115h6	65	2.5	67.5	428	24	388	350h7	6 ± 1.5	165	356	24	18	280			
10	31000	30m6	70	8	33	25m6	60	8	28	435	320	119	130h6	125h6	70	2.5	72.5	472	28	436	394h7	8 ± 1.5	174	400	28	18	330			
11	42000	30m6	70	8	33	25m6	60	8	28	486	320	119	140h6	135h6	82.5	2.5	85	525	32	485	425h7	8 ± 1.5	204	436	20	22	390			
12	60000	30m6	70	8	33	25m6	60	8	28	500	320	119	160h6	155h6	90	2.5	92.5	605	34	555	495h7	9 ± 1.5	224	510	20	26	530			
13	83000	30m6	70	8	33	25m6	60	8	28	558	320	119	180g6	175g6	95	2.5	97.5	645	39	595	535h7	11 ± 1.5	241	554	24	26	670			
14	117000	30m6	70	8	33	25m6	60	8	28	581	320	119	210g6	205g6	105	2.5	107.5	720	42	665	610h7	9	278	629	32	26	940			
16	160000	35m6	80	10	38	28m6	60	8	31	693	375	137	230g6	225g6	110	2.5	112.5	770	44	715	660h7	10	285	680	36	26	1137			
17	202000	35m6	80	10	38	28m6	60	8	31	719	375	137	250g6	245g6	120	2.5	122.5	895	50	830	750h7	10	294	775	24	33	1660			
18	244000	45m6	100	14	48.5	35m6	80	10	38	818	445	172	260g6	255g6	120	2.5	122.5	930	50	865	785h7	10	303	815	32	33	2100			
19	295000	45m6	100	14	48.5	35m6	80	10	38	841	445	172	280g6	275g6	135	2.5	137.5	980	56	915	840h7	12	327.5	870	36	33	2200			
20	354000	45m6	100	14	48.5	35m6	80	10	38	841	445	172	300g6	295g6	135	2.5	137.5	980	56	915	840h7	12	327.5	870	36	33	2300			
21	392000	45m6	100	14	48.5	35m6	80	10	38	897.5	445	172	310g6	305g6	152	2.5	154.5	1115	62	1025	935h7	24	354	960	32	39	2930			
22	450000	45m6	100	14	48.5	35m6	80	12	38	897.5	445	172	330g6	325g6	152	2.5	154.5	1115	62	1025	935h7	24	354	960	32	39	3100			
23	513000	55m6	110	16	59	40m6	100	12	43	1003	520	194	350g6	345g6	164	2.5	166.5	1210	68	1120	1025h7	28	380	1056	36	39	3800			
24	592000	55m6	110	16	59	40m6	100	12	43	1003	520	194	360g6	355g6	164	2.5	166.5	1210	68	1120	1025h7	28	380	1056	36	39	4300			
25	684000	55m6	110	16	59	40m6	100	12	43	1065.5	520	194	380g6	375g6	180	2.5	182.5	1320	74	1220	1115h7	29	407	1150	36	45	5250			
26	763000	55m6	110	16	59	40m6	100	14	43	1065.5	520	194	400g6	395g6	180	2.5	182.5	1320	74	1220	1115h7	31	407	1150	36	45	5660			
27	852000	70m6	135	20	74.5	50m6	110	14	53.5	1205.5	615	240	430g6	425g6	191	2.5	193.5	1460	81	1345	1215h7	31	453	1248	32	52	6680			
28	950000	70m6	135	20	74.5	50m6	110	14	53.5	1205.5	615	240	450g6	445g6	191	2.5	193.5	1460	81	1345	1215h7	31	453	1248	32	52	7180			
29	1060000	70m6	135	20	74.5	50m6	110	14	53.5	1252	615	240	460g6	450g6	197.5	5	202.5	1565	87	1450	1320h7	34	483	1355	36	52	8500			
30	1200000	70m6	135	20	74.5	50m6	110	14	53.5	1252	615	240	480g6	470g6	197.5	5	202.5	1565	87	1450	1320h7	34	483	1355	36	52	9070			
31-36		op verzoek / on request																												

- 1) Voor assen met centreer gat – zie pagina 36 / For shaft end d1 with centre hole, see page 36
- 2) Voldoende ruimte vrijlaten / Space required
- 3) Controleer boutverbinding, ringen, schouder, etc. / Observe bolted connection and boss
- 4) Gewicht zonder krimpschijf en olie / Weight without shrink disc and oil

**Overbrengingsverhouding, ingaand toerental en vermogensklasse /
Ratio, speed and power rating**

Type JRP3K..

Overbrengingsverhouding iN, ingaand toerental n1, vermogensklasse PN / Ratio iN, speed n1 and power rating PN																								
i _N	n ₁	n ₂	Bouwgrootte tandwielkast / Gear unit sizes																					
			9	10	11	12	13	14	16	17	18	19	20	21	22	23	24	25	26	27	28	29	30	31-36
			Nominale vermogens PN in kW / Nominal power ratings PN in kW																					
r/min																								
560	1500	2.68	6.3	7.8	11	17	24	33	46	58	70	84	101	112	128	146	169	195	218	243	271	303	342	
	1000	1.79	4.2	6	8	11	16	22	30	38	46	56	67	75	86	98	113	130	145	162	181	202	228	
	750	1.34	3.1	4.4	6	9	12	17	23	29	35	42	51	56	64	73	84	98	109	122	136	151	171	
630	1500	2.38	5.6	7.8	11	15	21	30	41	51	62	75	90	99	114	130	150	174	194	216	241	269	304	
	1000	1.59	3.7	5.2	7	10	14	20	27	34	41	50	60	66	76	87	100	116	129	144	161	179	203	
	750	1.19	2.8	3.9	5	8	11	15	20	26	31	37	45	50	57	65	75	87	97	109	121	134	152	
710	1500	2.11	5.0	7	9	14	19	26	36	45	55	66	80	88	101	115	133	154	172	192	214	239	270	
	1000	1.41	3.3	4.5	6	9	12	18	24	30	37	44	53	59	68	77	89	103	115	128	143	159	180	
	750	1.06	2.5	3.5	5	7	9	13	18	23	27	33	40	44	51	58	67	77	86	96	107	119	135	
800	1500	1.88	4.4	6	8	12	17	23	32	40	49	59	71	78	90	102	118	137	152	170	190	212	240	
	1000	1.25	2.9	4	6	8	11	16	21	27	32	39	47	52	60	68	79	91	102	113	127	141	160	
	750	0.94	2.2	3	4	6	8	12	16	20	24	29	35	39	45	51	59	68	76	85	95	106	120	
900	1500	1.67	3.9	5.5	7.5	11	15	21	28	36	43	52	63	70	80	91	105	121	136	151	169	188	213	
	1000	1.11	2.6	3.7	5	7	10	14	19	24	29	35	42	46	53	61	70	81	90	101	112	125	142	
	750	0.83	2.0	2.7	3.7	5	7	10	14	18	22	26	31	35	40	46	53	61	68	76	84	94	107	
1000	1500	1.50	3.5	5	6.7	10	13	19	26	32	39	47	57	63	72	82	95	109	122	136	152	169	192	
	1000	1.00	2.3	3.3	4.5	6	9	12	17	22	26	31	38	42	48	55	63	73	81	91	101	113	128	
	750	0.75	1.8	2.5	3.4	5	7	9	13	16	19	24	28	31	36	41	47	55	61	68	76	85	96	
1120	1500	1.34	3.1	4.4	6	9	12	17	23	29	35	42	51	56	64	73	84	98	109	122	136	151	171	
	1000	0.89	2.1	2.9	4	6	8	11	15	19	23	28	34	37	43	49	56	65	73	81	90	101	114	
	750	0.67	1.6	2.2	3	4.5	6	8	11	14	17	21	25	28	32	37	42	49	54	61	68	76	86	
1250	1500	1.20	2.8	4.0	5.4	8	11	15	20	26	31	38	45	50	58	66	76	87	98	109	121	136	153	
	1000	0.80	1.9	2.6	3.6	5	7	10	14	17	21	25	30	33	38	44	50	58	65	73	81	90	102	
	750	0.60	1.4	2.0	2.7	4	5	7	10	13	16	19	23	25	29	33	38	44	49	54	61	68	77	
1400	1500	1.07	2.5	3.5	4.8	7	9	13	18	23	28	34	40	45	51	59	68	78	87	97	108	121	137	
	1000	0.71	1.7	2.4	3.2	5	6	9	12	15	19	22	27	30	34	39	45	52	58	65	72	81	91	
	750	0.54	1.3	1.8	2.4	3.5	4.5	7	9	12	14	17	20	22	26	29	34	39	44	49	54	61	68	
1600	1500	0.94	2.2	3.1	4.2	6	8	12	16	20	24	29	35	39	45	51	59	68	76	85	95	106	120	
	1000	0.63	1.5	2.1	2.8	4	6	8	11	13	16	20	24	26	30	34	39	46	51	57	63	71	80	
	750	0.47	1.1	1.5	2.1	3	4	6	8	10	12	15	18	20	22	26	30	34	38	43	47	53	60	
1800	1500	0.83	2.0	2.8	3.7	5	7	10	14	18	22	26	31	35	40	46	53	61	68	76	84	94	107	
	1000	0.56	1.3	1.8	2.5	4	5	7	9	12	14	17	21	23	27	30	35	40	45	50	56	63	71	
	750	0.42	1.0	1.4	1.9	2.7	3.7	5.2	7.1	9	11	13	16	17	20	23	26	30	34	38	42	47	53	
2000	1500	0.75	1.8	2.5	3.4	4.8	6.6	9.4	12.8	16	19	24	28	31	36	41	47	55	61	68	76	85	96	
	1000	0.50	1.2	1.7	2.2	3.2	4.4	6.2	8.5	11	13	16	19	21	24	27	32	36	41	45	51	56	64	
	750	0.38	0.9	1.2	1.7	2.4	3.3	4.7	6.4	8	10	12	14	16	18	20	24	27	30	34	38	42	48	
2240	1500	0.67	1.6	2.2	3.0	4.3	5.9	8.3	11.4	14	17	21	25	28	32	37	42	49	54	61	68	76	86	
	1000	0.45	1.0	1.5	2.0	2.9	3.9	5.6	7.6	10	12	14	17	19	21	24	28	33	36	41	45	50	57	
	750	0.33	0.8	1.1	1.5	2.1	3.0	4.2	5.7	7.2	8.7	10.5	12.6	14	16	18	21	24	27	30	34	38	43	
2500	1500	0.60	1.4	2.0	2.7	3.8	5.3	7.5	10.2	12.9	16	19	23	25	29	33	38	44	49	54	61	68	77	
	1000	0.40	0.9	1.3	1.8	2.6	3.5	5.0	6.8	8.6	10.4	12.6	15.1	17	19	22	25	29	33	36	40	45	51	
	750	0.30	0.7	1.0	1.3	1.9	2.7	3.7	5.1	6.5	7.8	9.4	11.3	13	14	16	19	22	24	27	30	34	38	
2800	1500	0.54	1.3	1.8	2.4	3.4	4.7	6.7	9.1	12	14	17	20	22	26	29	34	39	44	49	54	61	68	
	1000	0.36	0.8	1.2	1.6	2.3	3.2	4.5	6.1	7.7	9.3	11.2	13.5	15	17	20	23	26	29	32	36	40	46	
	750	0.27	0.6	0.9	1.2	1.7	2.4	3.3	4.6	5.8	7.0	8.4	10.1	11.2	13	15	17	20	22	24	27	30	34	
3150	1500	0.48	1.1	1.6	2.1	3.0	4.2	5.9	8.1	10.2	12	15	18	20	23	26	30	35	39	43	48	54	61	
	1000	0.32	0.7	1.0	1.4	2.0	2.8	4.0	5.4	6.8	8.3	10.0	12	13.3	15	17	20	23	26	29	32	36	41	
	750	0.24	0.6	0.8	1.1	1.5	2.1	3.0	4.1	5.1	6.2	7.5	9	9.9	11	13	15	17	19	22	24	27	30	
3550	1500	0.42	1.0	1.4	1.9	2.7	3.7	5.3	7.2	9.1	11	13	16	18	20	23	27	31	34	38	43	48	54	
	1000	0.28	0.7	0.9	1.3	1.8	2.5	3.5	4.8	6.1	7.3	8.9	10.6	11.8	14	15	18	21	23	26	29	32	36	
	750	0.21	0.5	0.7	0.9	1.4	1.9	2.6	3.6	4.5	5.5	6.6	8	8.8	10	12	13	15	17	19	21	24	27	
4000	1500	0.38	0.9	1.2	1.7	2.4	3.3	4.7	6.4	8.1	9.7	12	14	16	18	20	24	27	30	34	38	42	48	
	1000	0.25	0.6	0.8	1.1	1.6	2.2	3.1	4.3	5.4	6.5	7.9	9.4	10.4	12	14	16	18	20	23	25	28	32	
	750	0.19	0.4	0.6	0.8	1.2	1.7	2.3	3.2	4.0	4.9	5.9	7.1	7.8	9	10	12	14	15	17	19	21	24	

op verzoek / on request

Thermisch vermogen P _{G1} (kW) / Thermal capacities P _{G1} (kW) *)																
	Bouwgrootte tandwielkast / Gear unit sizes															
	9	10	11	12	13	14	16	17	18	19/20	21/22	23/24	25/26	27/28	29/30	31-36
	Thermisch vermogen P _{G1} (kW) / Thermal capacities P _{G1} (kW)															
1) P _{G1} voor kleine besloten ruimtes / P _{G1} for small confined spaces	10	12	15	20	23	31	35	43	47	56	67	82	95	109	125	op verzoek / on request
2) P _{G1} voor grote besloten ruimtes / P _{G1} for large confined spaces	14	17	21	28	33	44	50	61	66	79	95	116	106	125	144	
3) P _{G1} voor buiten / P _{G1} in the open	19	24	28	38	44	59	67	83	90	107	128	157	166	195	225	

*) Waarden gelden voor horizontale montagepositie. Raadpleeg ons voor andere montageposities.
Values apply to horizontal mounting position. For other mounting positions please refer to us.

- 1) Windsnelheid / Wind velocity ≥ 0.5 m/s
- 2) Windsnelheid / Wind velocity ≥ 1.4 m/s
- 3) Windsnelheid / Wind velocity ≥ 3.7 m/s

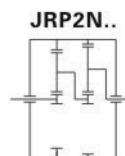
Gatenpatronen van uitgaande flenzen / Hole Patterns of Output flanges

Perspectief kijkende vanaf de ingaande as / Perspective is from input shaft	
Bouwgrootte / Size: 11, 12	Bouwgrootte / Size: 9, 13, 17
Bouwgrootte / Size: 10	Bouwgrootte / Size: 14, 18, 21, 22, 27, 28, 31, 32
Bouwgrootte / Size: 16, 19, 20, 23, 24, 25, 26, 29, 30, 33, 34	Bouwgrootte / Size: 35, 36

6. Werkelijke overbrengingsverhoudingen / Actual ratio's

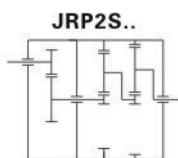
Types JRP2N.. en/and JRP2S

JRP2N.. Grootte / Size	Werkelijke verhoudingen / Actual ratios i				
	25	28	31.5	35.5	40
9	25.634	28.058	31.142	35.201	40.781
10	25.634	28.058	31.142	35.201	40.781
11	25.875	28.233	31.207	35.072	40.302
12	24.983	27.260	30.130	33.863	38.912
13	24.958	27.318	30.321	34.272	39.706
14	24.958	27.318	30.321	34.272	39.706
16	24.750	27.090	30.068	33.987	39.375
17	24.750	27.090	30.068	33.987	39.375
18	24.958	27.318	30.321	34.272	39.706
19/20	26.622	29.139	32.342	36.557	42.353
21/22	26.622	29.139	32.342	36.557	42.353
23/24	26.872	29.321	32.409	36.424	41.855
25/26	26.872	29.321	32.409	36.424	41.855
27/28	26.622	29.139	32.342	36.557	42.353
29/30	26.622	29.139	32.342	36.557	42.353
31/32	26.872	29.321	32.409	36.424	41.855
33/34	26.622	29.139	32.342	36.557	42.353
35/36	26.872	29.321	32.409	36.424	41.855



$i_N = 25 \dots 40$

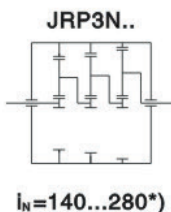
JRP2S.. Grootte/ Size	Werkelijke verhoudingen / Actual ratios i									
	45	50	56	63	71	80	90	100	112	125
9	45.601	51.544	59.715	61.953	71.775	78.782	91.272	99.735	115.55	124.74
10	45.601	51.544	59.715	61.953	71.775	78.782	91.272	99.735	115.55	124.74
11	43.209	48.561	55.802	63.399	72.853	81.303	93.426	99.678	114.54	123.14
12	41.719	46.887	53.878	61.213	70.340	78.499	90.205	96.241	110.59	118.90
13	43.797	49.505	57.353	59.977	69.485	78.827	91.324	95.963	111.18	119.12
14	43.797	49.505	57.353	59.977	69.485	78.827	91.324	95.963	111.18	119.12
16	42.318	47.833	55.417	61.438	71.178	78.788	91.278	96.594	111.91	120.59
17	42.318	47.833	55.417	61.438	71.178	78.788	91.278	96.594	111.91	120.59
18	42.867	48.454	56.136	60.320	69.882	78.976	91.496	95.963	111.18	119.12
19/20	45.725	51.684	59.878	64.341	74.541	84.841	97.596	102.36	118.59	127.06
21/22	46.357	52.399	60.706	66.084	76.561	84.746	98.182	103.90	120.37	129.41
23/24	45.373	50.993	58.597	64.442	74.051	82.781	95.124	101.60	116.75	125.56
25/26	45.373	50.993	58.597	64.442	74.051	82.781	95.124	101.60	116.75	125.56
27/28	46.948	53.067	61.480	66.345	76.863	84.241	97.596	102.36	118.59	127.06
29/30	46.948	53.067	61.480	66.345	76.863	84.241	97.596	102.36	118.59	127.06
31/32	45.575	51.221	58.858	66.102	75.958	83.932	96.448	104.30	119.86	127.56
33/34	45.481	51.409	59.559	66.345	76.863	84.241	97.596	104.69	121.28	129.08
35/36	45.373	50.993	58.597	65.562	75.338	81.252	93.368	100.53	115.52	129.20



$i_N = 45 \dots 125$

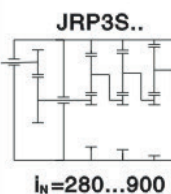
Types JRP3N.. en/and JRP3S

JRP3N.. Grootte/ Size	Werkelijke verhoudingen / Actual ratios i						
	140	160	180	200	225	250	280
9	146.81	165.95	192.25	210.43	233.57	264.01	305.86
10	146.81	165.95	192.25	210.43	233.57	264.01	305.86
11	147.12	165.34	189.99	207.96	230.82	260.90	302.26
12	142.04	159.64	183.44	200.79	222.86	251.90	291.84
13	142.94	161.57	187.19	204.88	227.41	257.04	297.79
14	142.94	161.57	187.19	204.88	227.41	257.04	297.79
16	143.08	161.73	187.37	204.45	225.98	253.97	291.84
17	143.08	161.73	187.37	204.45	225.98	253.97	291.84
18	142.94	161.57	187.19	204.88	227.41	257.04	297.79
19/20	152.47	172.34	199.66	218.54	242.57	274.18	317.65
21/22	152.47	172.34	199.66	218.54	242.57	274.18	317.65
23/24	152.79	171.71	197.32	215.97	239.71	270.95	313.91
25/26	152.79	171.71	197.32	215.97	239.71	270.95	313.91
27/28	152.47	172.34	199.66	218.54	242.57	274.18	317.65
29/30	152.47	172.34	199.66	218.54	242.57	274.18	317.65
31/32	152.79	171.71	197.32	215.97	239.71	270.95	313.91
33/34	153.90	173.96	201.54	219.91	243.07	273.18	313.91
35/36	154.22	173.33	199.17	217.32	240.21	269.96	310.22



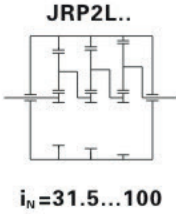
*) verbrenings verhoudingen 90...140 op verzoek / Rations 90...140 on request

JRP3S.. Grootte/ Size	Werkelijke verhoudingen / Actual ratios i										
	280	315	355	400	450	500	560	630	710	800	900
9	295.21	333.68	386.58	401.07	464.65	510.01	590.87	645.65	748.01	807.55	935.57
10	295.21	333.68	386.58	401.07	464.65	510.01	590.87	645.65	748.01	807.55	935.57
11	295.82	332.46	382.03	399.60	459.18	508.15	583.92	643.29	739.21	798.04	924.56
12	285.62	320.99	368.86	385.82	443.35	490.62	563.78	621.11	713.72	770.53	892.68
13	287.42	324.88	376.39	390.49	452.40	496.56	575.29	628.63	728.29	786.25	910.90
14	287.42	324.88	376.39	390.49	452.40	496.56	575.29	628.63	728.29	786.25	910.90
16	268.53	303.53	351.65	396.27	459.10	508.18	588.75	623.03	721.81	776.02	891.73
17	268.53	303.53	351.65	396.27	459.10	508.18	588.75	623.03	721.81	776.02	891.73
18	283.53	320.48	371.29	388.27	449.83	510.30	591.20	621.23	719.72	771.13	893.38
19/20	302.43	341.84	396.04	414.16	479.82	544.32	630.61	662.65	767.70	822.54	952.94
21/22	302.43	341.84	396.04	414.26	479.82	544.32	630.61	662.65	767.70	822.54	952.94
23/24	295.28	331.86	381.34	426.24	489.80	546.62	628.12	670.15	770.08	829.80	961.35
25/26	295.28	331.86	381.34	416.52	489.80	546.62	628.12	670.15	770.08	829.80	961.35
27/28	296.01	334.59	387.63	426.24	482.56	545.35	631.81	662.65	767.70	822.54	952.94
29/30	296.01	334.59	387.63	416.52	482.56	545.35	631.81	662.65	767.70	822.54	952.94
31/32	300.72	337.97	388.37	426.24	489.80	546.61	628.12	670.15	770.08	827.92	959.17
33/34	292.05	330.11	382.45	417.18	483.31	535.90	620.86	657.74	762.02	819.53	941.73
35/36	292.66	328.90	377.95	415.65	477.63	533.94	613.55	655.34	753.05	809.89	930.65

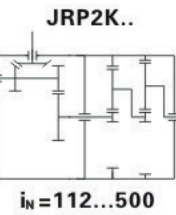


Types JRP2L.., JRP2K.. en/and JRP3K

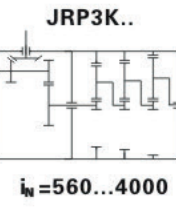
JRP2L.. Grootte/ Size	Werkelijke verhoudingen / Actual ratios											
	i											
	31.5	35.5	40	45	50	56	63	71	80	90	100	
9	32.5353	35.6114	39.5264	43.8820	50.4204	55.7278	60.4521	69.6115	79.0528	86.2394	98.2171	
10	32.5353	35.6114	39.5264	43.8820	50.4204	55.7278	60.4521	69.6115	79.0528	86.2394	98.2171	
11	32.8413	35.8344	39.6083	43.4177	50.5248	55.8432	60.5773	69.7557	79.9667	86.4180	98.4205	
12	31.7089	34.5987	38.2424	41.9206	48.7826	53.9176	58.4884	67.3503	77.2092	83.4380	95.0266	
13	31.6775	34.6723	38.4842	42.1856	49.0910	54.2585	62.3263	67.7761	77.6973	83.9656	95.6275	
14	31.6775	34.6723	38.4842	42.1856	49.0910	54.2585	62.3263	67.7761	77.6973	83.9656	95.6275	
16	31.4135	34.3835	38.1635	41.8340	48.6818	53.8063	61.8069	67.2113	77.0498	83.2658	94.8305	
17	31.4135	34.3835	38.1635	41.8340	48.6818	53.8063	61.8069	67.2113	77.0498	83.2658	94.8305	
18	31.4286	34.3999	38.1819	43.1490	49.0910	54.8664	62.3263	67.7761	77.6973	83.9656	95.6275	
19/20	33.5237	34.6933	40.7272	46.0254	52.3636	58.5240	66.4812	72.2943	82.8769	89.5630	102.0023	
21/22	33.5237	34.6933	40.7272	46.0254	52.3636	58.5240	66.4812	72.2943	82.8769	89.5630	102.0023	
23/24	33.8391	34.9231	40.8116	46.1208	52.4720	58.6452	66.6189	72.4441	83.0486	89.7486	102.2136	
25/26	33.8391	34.9231	40.8116	46.1208	52.1365	58.6452	66.6189	72.4441	83.0486	89.7486	102.2136	
27/28	33.5237	36.6933	40.7272	46.0254	52.0288	58.5240	66.4812	72.2943	82.8769	89.5630	102.0023	
29/30	33.5237	36.6933	40.7272	46.0254	52.0288	58.5240	66.4812	72.2943	82.8769	89.5630	102.0023	



JRP2K.. Grootte/ Size	Werkelijke verhoudingen / Actual ratios													
	i													
	112	125	140	160	180	200	225	250	280	320	360	400	450	500
9	111.25	125.75	145.69	157.28	175.77	203.53	223.22	242.15	278.84	316.65	345.44	393.42	442.27	487.63
10	111.25	125.75	145.69	157.28	175.77	203.53	223.22	242.15	278.84	316.65	345.44	393.42	442.27	487.63
11	111.83	125.68	144.42	155.27	173.52	200.92	220.36	239.04	275.26	312.60	341.01	388.38	436.60	481.38
12	107.97	121.35	139.44	149.91	167.54	193.99	212.76	230.80	265.77	301.82	329.25	374.98	421.54	464.78
13	107.97	121.80	141.11	151.19	167.85	192.86	213.16	231.23	266.26	302.38	329.86	375.68	422.33	465.64
14	107.76	121.80	141.11	151.19	167.85	192.86	213.16	231.23	266.26	302.38	329.86	375.68	422.33	465.64
16	108.47	122.60	142.04	153.05	167.77	195.23	215.79	234.08	269.55	309.00	333.93	380.31	427.53	471.38
17	108.47	122.60	142.04	153.05	167.77	195.23	215.79	234.08	269.55	309.00	333.93	380.31	427.53	471.38
18	107.76	121.80	141.11	151.19	165.73	192.86	213.16	244.85	266.26	305.24	329.86	375.68	422.33	465.64
19/20	114.94	129.92	150.52	161.27	176.78	205.71	227.37	261.18	284.01	325.59	351.86	400.72	450.48	496.68



JRP3K.. Grootte/ Size	Werkelijke verhoudingen / Actual ratios																	
	i																	
	560	630	710	800	900	1000	1120	1250	1400	1600	1800	2000	2240	2500	2800	3150	3550	4000
9	566.22	640.02	700.53	777.54	878.88	982.19	1137.3	1247.3	1353.1	1558.1	1769.4	1930.3	2198.4	2471.3	2724.8	3105.0	3597.2	4167.5
10	566.22	640.02	700.53	777.54	878.88	982.19	1137.3	1247.3	1353.1	1558.1	1769.4	1930.3	2198.4	2471.3	2724.8	3104.9	3597.2	4167.5
11	567.40	637.68	697.96	774.70	875.66	978.60	1133.1	1242.8	1348.1	1552.4	1762.9	1923.2	2190.3	2462.3	2714.8	3093.6	3584.1	4118.5
12	547.83	615.69	673.90	747.98	845.46	944.85	1094.0	1199.9	1301.6	1498.9	1702.1	1856.9	2114.8	2377.4	2621.2	2986.9	3460.5	3976.5
13	551.29	623.14	682.06	757.04	855.70	956.30	1107.3	1214.4	1317.4	1517.0	1722.8	1879.4	2140.4	2406.1	2652.9	3023.1	3502.4	4057.6
14	551.29	623.14	682.06	757.04	855.70	956.30	1107.3	1214.4	1317.4	1517.0	1722.8	1879.4	2140.4	2406.1	2652.9	3023.1	3502.4	4057.6
16	551.25	623.09	679.88	751.48	844.56	943.84	1092.9	1198.6	1300.2	1497.3	1700.3	1854.9	2112.5	2374.8	2618.4	2983.8	3428.7	3972.2
17	551.25	623.09	679.88	751.48	844.56	943.84	1092.9	1198.6	1300.2	1497.3	1700.3	1854.9	2112.5	2374.8	2618.4	2983.8	3428.7	3972.2
18	544.28	615.21	673.37	747.40	844.81	937.90	1077.6	1191.1	1292.1	1487.8	1689.6	1843.2	2099.2	2359.9	2601.9	2965.0	3435.0	3979.6
19/20	580.56	656.22	718.27	797.23	901.13	1000.4	1149.5	1270.5	1378.2	1587.0	1802.3	1966.1	2239.2	2517.2	2775.4	3162.6	3664.0	4244.9
21/22	580.56	656.22	718.27	797.23	901.13	1000.4	1149.5	1270.5	1378.2	1587.0	1802.3	1966.1	2239.2	2517.2	2775.4	3162.6	3664.0	4244.9
23/24	593.88	667.44	730.55	810.87	916.54	1004.7	1169.1	1292.2	1401.8	1614.2	1850.4	1999.7	2277.5	2560.2	2822.8	3216.7	3726.7	4282.4
25/26	593.88	667.44	730.55	810.87	916.54	1004.7	1169.1	1292.2	1401.8	1614.2	1850.4	1999.7	2277.5	2560.2	2822.8	3216.7	3726.7	4282.4
27/28	580.56	656.22	718.27	797.23	901.13	987.8	1149.5	1270.5	1459.4	1587.0	1819.3	1966.1	2239.2	2517.2	2775.4	3162.6	3664.0	4244.9
29/30	580.56	656.22	718.27	797.23	901.13	987.8	1149.5	1270.5	1459.4	1587.0	1819.3	1966.1	2239.2	2517.2	2775.4	3162.6	3664.0	4244.9

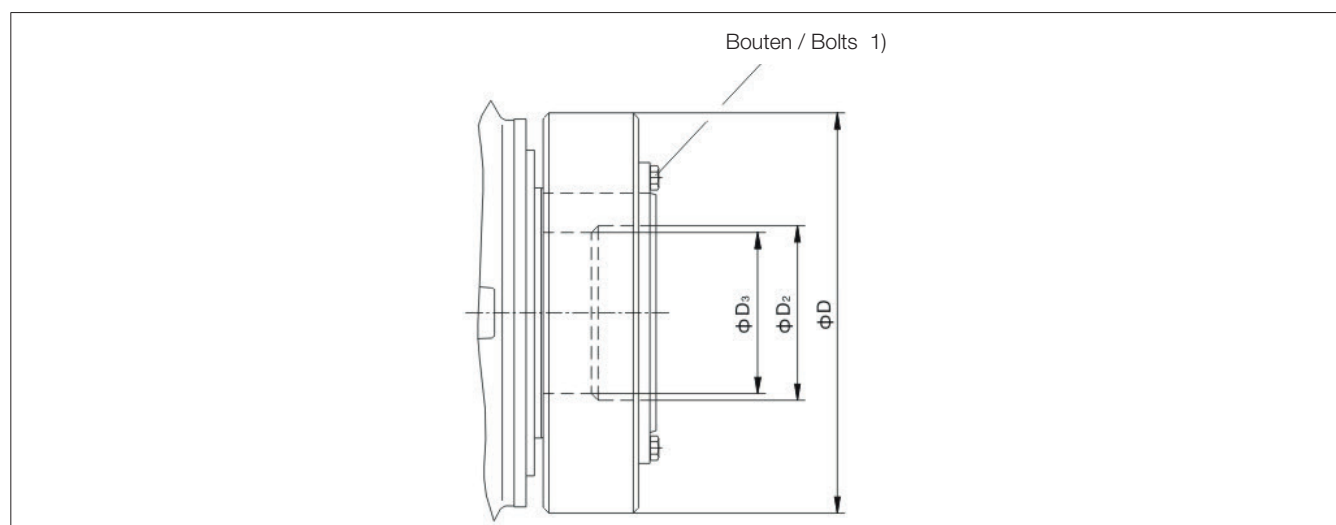


7. Varianten van uitgaande assen / Variants of Output shafts

Holle as / Hollow shaft for shrink disc

JRP.. A

Variant: 00



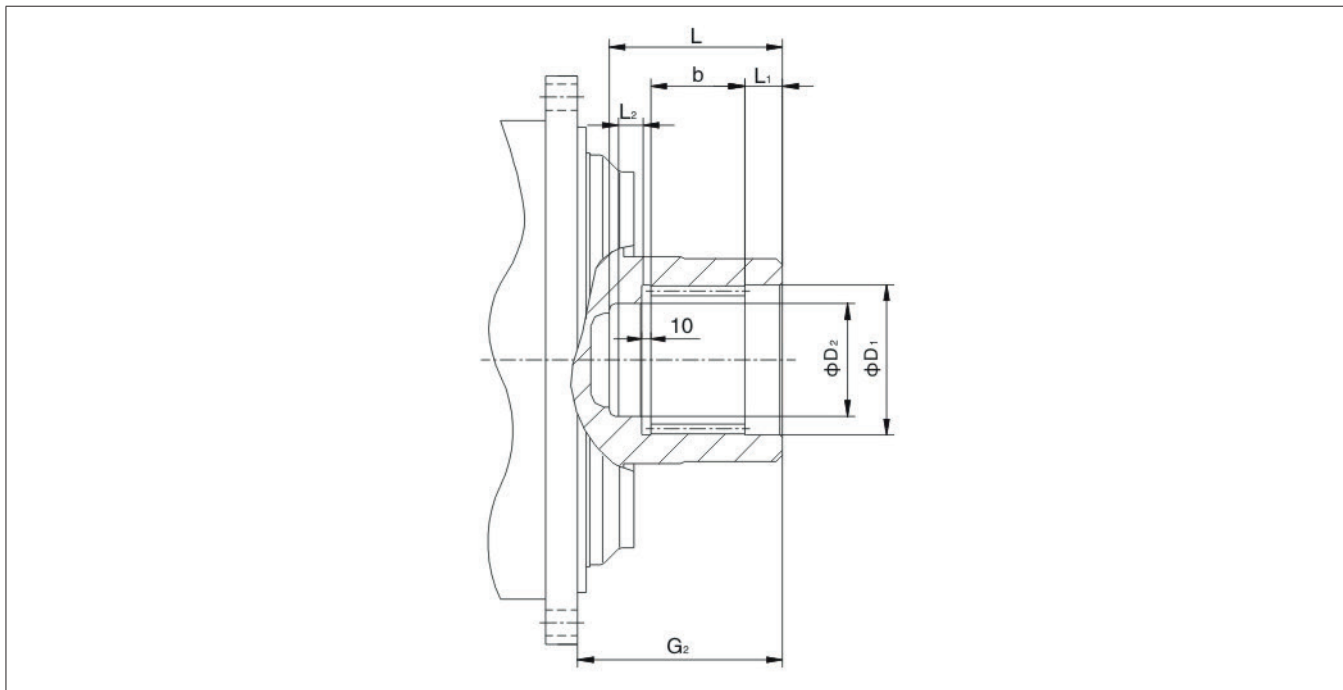
Afmetingen en gewicht / Dimension and weight							
Bouwgrootte planetaire tandwielkast / Planetary gear unit size	Nominiaal uitgaand Koppel / Nominal output torque T2N N.m	Boringdiameter holle uitgaande as (mm) / Hollow shaft bore diameter (mm)		Krimpschijf / Shrink disc			
		D ₂	D ₃	Grootte / Size	D	Bouten / Bolts	Gewicht / Weight
				mm	mm	1)	kg
9	22000	120H7	115H7	155	263	M14	15.2
10	31000	130H7	125H7	165	290	M16	21.5
11	42000	140H7	135H7	185	320	M16	32.7
12	60000	160H7	155H7	220	370	M20	53
13	83000	180H7	175H7	240	405	M20	66
14	117000	210H7	205H7	280	460	M20	103
16	160000	230H7	225H7	300	485	M24	120
17	202000	250H7	245H7	320	520	M24	138
18	244000	260H7	255H7	340	570	M24	189
19	295000	280H7	275H7	360	590	M24	207
20	354000	300H7	295H7	380	640	M27	244
21	392000	310H7	305H7	390	650	M27	249
22	450000	330H7	325H7	420	670	M27	285
23	513000	350H7	345H7	440	720	M27	357
24	592000	360H7	355H7	460	760	M27	402
25	684000	380H7	375H7	480	800	M30	492
26	763000	400H7	395H7	500	835	M30	537
27	852000	430H7	425H7	530	865	M30	636
28	950000	450H7	445H7	560	920	M30	725
29	1060000	460H7	450H7	560	920	M30	725
30	1200000	480H7	470H7	590	960	M30	835
31	1330000	480H7	470H7	590	960	M30	835
32	1500000	510H7	500H7	620	970	M30	903
33	1680000	530H7	520H7	660	1040	M33	1073
34	1920000	570H7	560H7	700	1100	M33	1196
35	2240000	600H7	590H7	750	1150	M33	1346
36	2600000	640H7	630H7	800	1230	M33	1646

1) Zie voor montage en demontage de bedieningsinstructies / For assembly and disassembly, see operating instructions

Holle uitgaande spline as / Hollow shaft with involute spline

JRP.. C

Variant: 85



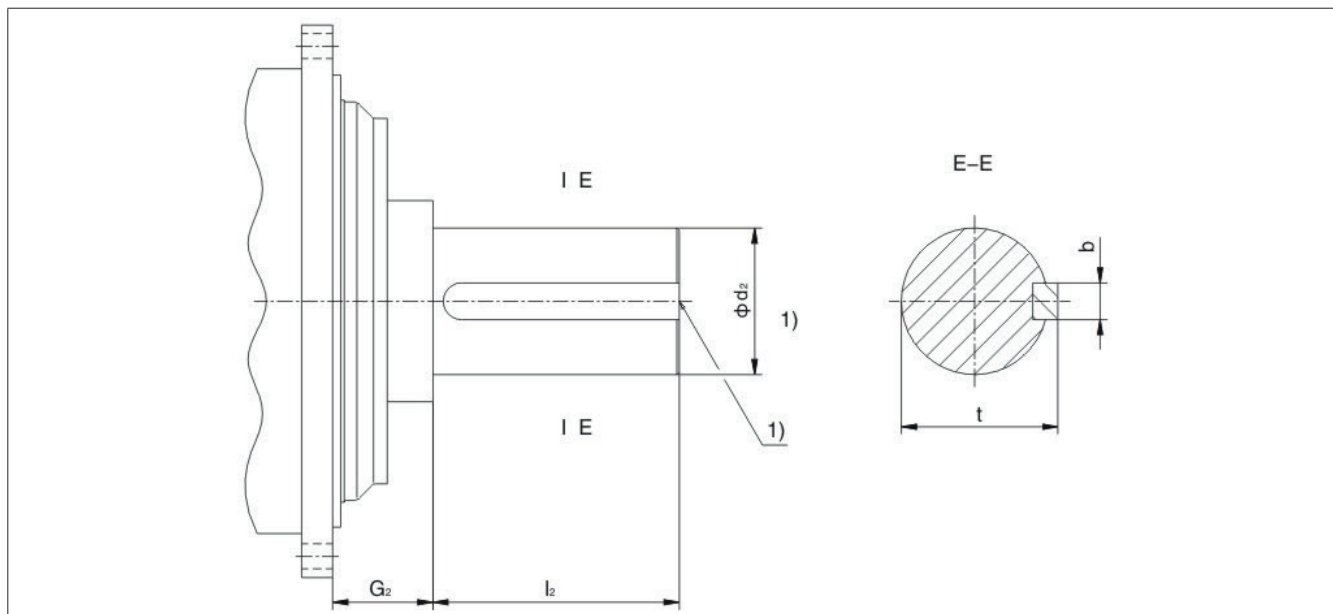
Afmetingen / Dimension									
Bouwgrootte planetaire tandwielkast / Planetary gear unit size	Nominale uitgaand Koppel / Nominal output torque T_{2N} N.m	Spline vertanding volgens DIN 5480 / Involute spline acc. to DIN 5480	Lengte van de spline / Facewidth b mm	Gatafmeting holle as / Centre hole I dimension		Gatafmeting holle as / Centre hole II dimension		Totale diepte / Overall dimension L mm	G_2 mm
				D_1 mm	L_1 mm	D_2 mm	L_2 mm		
9	22000	N120x5x30x22x9H	70	122H7	40	107H7	20	150	165
10	31000	N130x5x30x24x9H	80	132H7	40	117H7	20	160	174
11	42000	N140x5x30x26x9H	90	142H7	45	125H7	25	180	204
12	60000	N160x5x30x30x9H	100	162H7	45	145H7	25	190	223
13	83000	N180x5x30x34x9H	110	182H7	45	165H7	25	200	237
14	117000	N210x5x30x40x9H	125	212H7	45	195H7	25	215	264
16	160000	N240x8x30x28x9H	140	242H7	50	220H7	25	235	285
17	202000	N250x8x30x30x9H	150	252H7	50	230H7	30	250	290
18	244000	N260x8x30x31x9H	160	262H7	50	240H7	30	260	303
19	295000	N280x8x30x34x9H	170	282H7	50	260H7	30	270	327.5
20	354000	N300x8x30x36x9H	180	302H7	50	282H7	30	280	327.5
21	392000	N310x8x30x37x9H	190	312H7	60	290H7	40	310	354
22	450000	N330x8x30x40x9H	200	332H7	60	310H7	40	320	354
23	513000	N340x8x30x41x9H	200	342H7	60	320H7	40	320	348
24	592000	N360x8x30x44x9H	220	362H7	60	340H7	40	340	368
25	684000	N380x8x30x46x9H	230	382H7	60	360H7	40	350	372
26	763000	N400x8x30x48x9H	240	402H7	60	380H7	40	360	382
27	852000	N440x8x30x54x9H	250	442H7	60	420H7	40	370	423
28	950000	N450x8x30x55x9H	260	452H7	65	430H7	40	385	428
29	1060000	N460x8x30x56x9H	270	462H7	65	440H7	45	400	433
30	1200000	N480x8x30x58x9H	285	482H7	65	460H7	45	415	448

1) Zie voor montage en demontage de bedieningsinstructies / For assembly and disassembly, see operating instructions

Volle uitgaande as met spie / Solid shaft with parallel key

JRP. B

Variant: 00



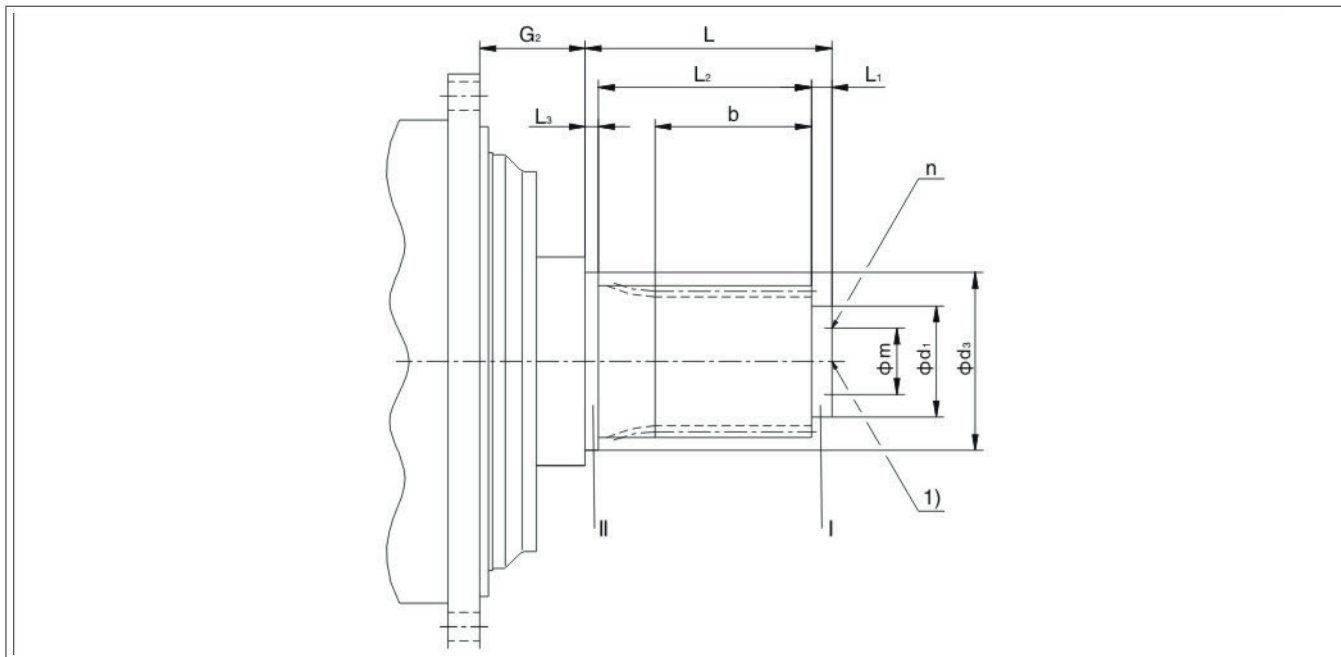
Afmetingen / Dimension						
Bouwgrootte planetaire tandwielkast / Planetary gear unit size	Nominaal uitgaand Koppel / Nominal output torque T_{2N} N.m	Volle as / Solid shaft Solid shaft				
		d_2	l_2	G_2	b	t
9	22000	120 n6	210	95	32	127
10	31000	130 n6	210	95	32	137
11	42000	150 n6	240	109	36	158
12	60000	160 n6	270	106	40	169
13	83000	180 n6	310	118	45	190
14	117000	210 n6	350	139	50	221
16	160000	230 n6	350	142	50	241
17	202000	250 n6	400	139	56	262
18	244000	260 n6	400	134	56	272
19	295000	280 n6	450	148.5	63	292
20	354000	300 n6	500	148.5	70	314
21	392000	310 n6	500	158	70	324
22	450000	330 n6	500	158	70	344
23	513000	350 n6	550	175	80	365
24	592000	360 n6	590	175	80	375
25	684000	380 n6	590	182	80	395
26	763000	400 n6	650	182	90	417
27	852000	430 n6	690	196.5	90	447
28	950000	450 n6	750	196.5	100	469
29	1060000	460 n6	750	209	100	479
30	1200000	480 n6	790	209	100	499
31	1330000	500 n6	790	232	100	519
32	1500000	510 n6	850	232	op verzoek / on request	
33	1680000	530 n6	900	251		
34	1920000	570 n6	950	251		
35	2240000	600 n6	1000	276		
36	2600000	640 n6	1000	276		

1) Voor asuiteinde met middengat, zie pagina 36 / For shaft end with centre hole, see page 36

1) Zie voor montage en demontage de bedieningsinstructies / For assembly and disassembly, see operating instructions

Volle uitgaande spline as / Solid shaft with involute spline

JRP.. D
Variant: 84

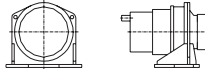
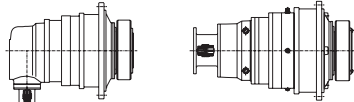
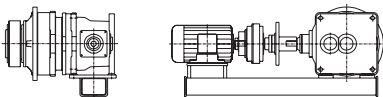
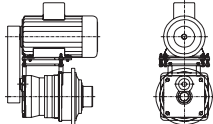
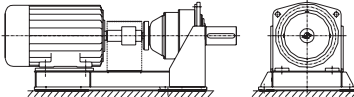
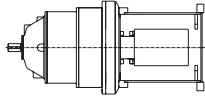
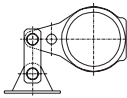
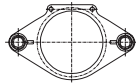
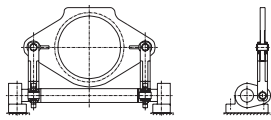
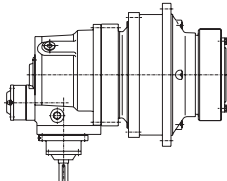


Afmetingen / Dimension														
Bouwgrootte planetaire tandwielkast / Planetary gear unit size	Nominale uitgaand Koppel / Nominal output torque T_{2N} N.m	Spline vertanding volgens DIN 5480 / Involute spline acc. to DIN 5480	Lengte van de spline / Facewidth b mm	G_2 mm	Asafmeting I / shaft dimension I			Asafmeting II / shaft dimension II			L ₂ mm	L mm	m mm	n
					d_1 mm	L ₁ mm	d_3 mm	L ₃ mm						
9	22000	W130x5x30x24x8m	70	95	110k6	20	132k6	20	80	120	80	3xM16x24		
10	31000	W140x5x30x26x8m	80	95	120k6	20	142k6	20	90	130	90	3xM16x24		
11	42000	W160x5x30x30x8m	90	109	140k6	25	162k6	25	100	150	110	3xM16x24		
12	60000	W180x5x30x34x8m	100	106	90k6	25	182k6	25	110	160	130	3xM16x24		
13	83000	W200x5x30x38x8m	110	118	100k6	30	202k6	25	120	175	140	3xM16x24		
14	117000	W220x5x30x42x8m	125	139	120k6	30	222k6	30	135	195	160	3xM16x24		
16	160000	W250x8x30x30x8m	140	142	140k6	35	252k6	30	155	220	185	3xM20x30		
17	202000	W260x8x30x31x8m	150	139	155k6	40	262k6	35	165	240	200	3xM20x30		
18	244000	W280x8x30x34x8m	160	134	170k6	40	282k6	35	175	250	215	3xM20x30		
19	295000	W300x8x30x36x8m	170	148.5	180k6	40	302k6	35	185	260	225	3xM20x30		
20	354000	W310x8x30x37x8m	180	148.5	190k6	40	312k6	35	195	270	235	6xM20x30		
21	392000	W320x8x30x38x8m	190	158	200k6	40	322k6	35	205	280	250	6xM20x30		
22	450000	W340x8x30x41x8m	200	158	210k6	40	342k6	35	215	290	265	6xM20x30		
23	513000	W360x8x30x44x8m	200	175	230k6	40	362k6	35	215	290	275	6xM20x30		
24	592000	W380x8x30x46x8m	220	175	245k6	40	382k6	35	235	310	290	6xM20x30		
25	684000	W400x8x30x48x8m	230	182	260k6	40	402k6	35	245	320	310	6xM24x36		
26	763000	W420x8x30x51x8m	240	182	280k6	40	422k6	35	255	330	330	6xM24x36		
27	852000	W440x8x30x54x8m	250	196.5	310k6	40	442k6	35	265	340	370	6xM24x36		
28	950000	W450x8x30x55x8m	260	196.5	330k6	45	452k6	40	275	360	380	6xM24x36		
29	1060000	W460x8x30x56x8m	270	209	340k6	45	462k6	40	285	370	390	6xM24x36		
30	1200000	W480x8x30x58x8m	285	209	360k6	45	482k6	40	300	385	410	6xM24x36		

1) Voor asuiteinde met middengat, zie pagina 36 / For shaft end with centre hole, see page 36

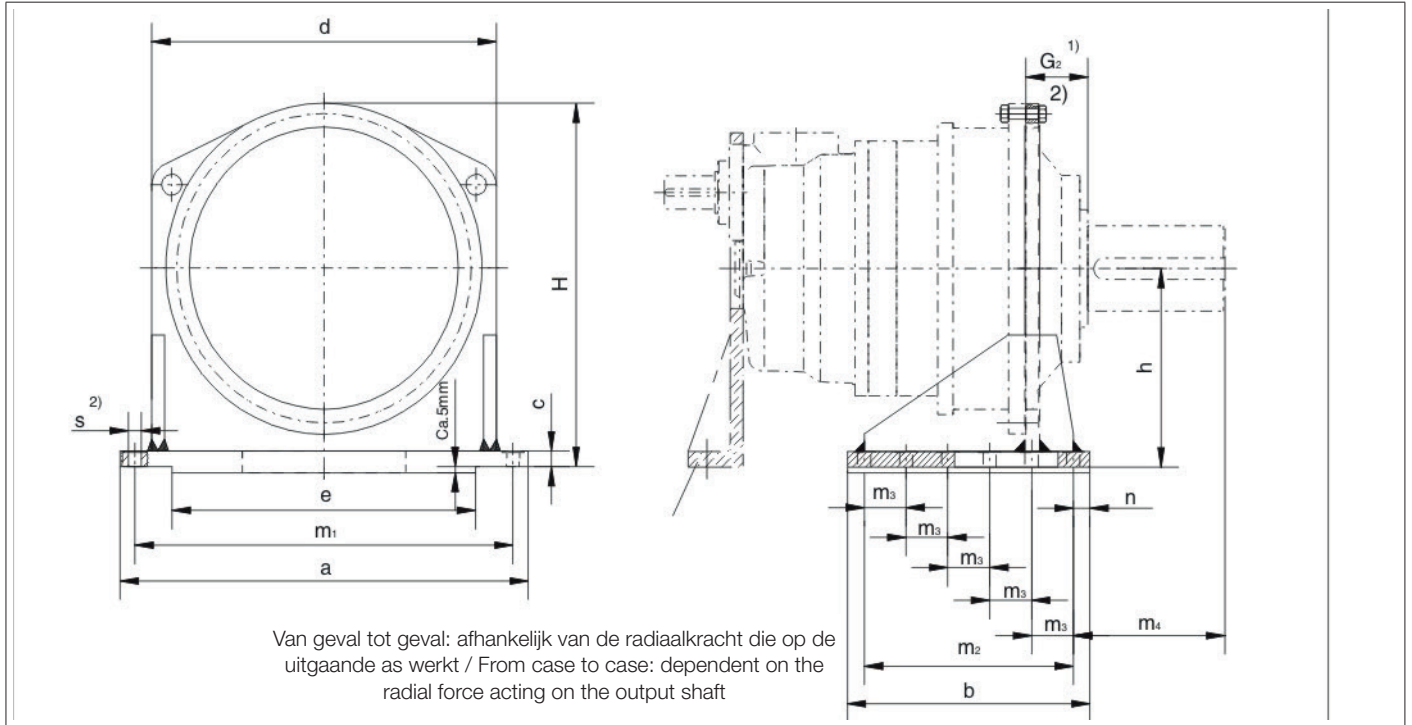
8. Aanvullende componenten / Add on pieces

Tabel met aanvullende componenten / Table of Add-on pieces

Identificatie / Identification	aanvullende component / Add-on piece		Afbeelding / Representation
00	Zonder aanvullende componenten / Without add-on piece		
01	Schetsplaat voor voetmontage / Gear housing base	zie pagina 45 / see page 45	
70 1)	Lantaarnstuk IEC/flens voor motoraanbouw / Motor bell housing (input)	zie pagina 51-56 / see page 51-56	
71 1)	Motorsteun (motor, koppeling) / Motor bracket (motor, coupling)	zie pagina 49 / see page 49	
72	Motorsteun / Motor Bracket	zie pagina 49 / see page 49	
73 1)	Motorstoel - basis (motor, koppeling, reductor) / Motor Swing - base (motor, coupling, gear unit)	zie pagina 49 / see page 49	
74 1)	Uitgaand lantaarnstuk / Bell housing (output)	op verzoek / on request	
75	Torsiearm enkelzijdig / Torque arm (one side)	zie pagina 46 / see page 46	
76	Torsiearm dubbelzijdig / Torque arm (two sides)	zie pagina 47 / see page 47	
77	Torsiearm steun / Torque arm support	zie pagina 48 / see page 48	
78	Terugloopsper (JRP2K../JRP3K..) / Backstop (JRP2K../JRP3K..)	op verzoek / on request	
79	Speciaal ontwerp / Special design -		

1) Niet voor starre koppelingen / Not for rigid couplings

Aanvullend component: Schetsplaat-voetuitvoering / Gear housign base

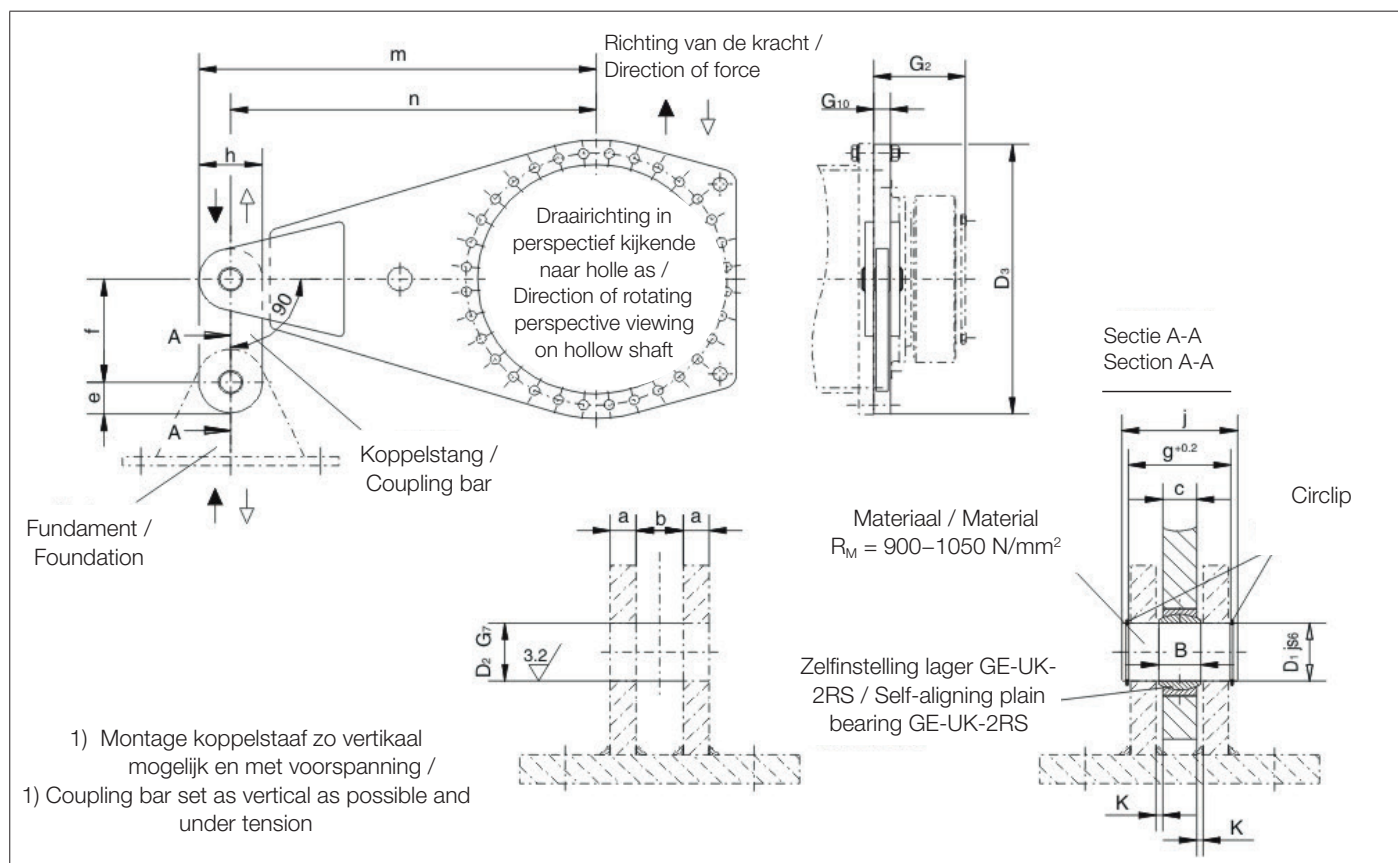


Afmetingen / Dimension															
Bouwgrootte planetaire tandwielkast / Planetary gear unit size	a	b	c	d	e	h	H	m ₁	m ₂	m ₃	m ₄	n	Fundatie bout/ Foundation bolt		Gewicht/ Weight
	mm	mm	mm	mm	mm	mm	mm	mm	mm	mm	mm	mm	s ²⁾ mm	Nr. No.	ca. kg
9	580	330	20	450	380	260	480	520	260	130	240	35	26	2x3	56
10	630	360	25	500	430	280	525	570	290	145	240	35	26	2x3	82
11	680	400	30	550	480	315	585	620	330	110	274	35	26	2x4	122
12	760	450	30	630	560	360	670	700	380	95	292	35	26	2x5	157
13	820	490	35	680	610	390	720	750	420	105	334	35	26	2x5	213
14	920	560	35	760	680	430	800	840	480	120	380	40	33	2x5	270
16	980	580	40	820	700	470	865	900	500	125	374	40	33	2x5	350
17	1130	670	45	940	810	540	998	1040	580	145	405	45	39	2x5	520
18	1180	720	45	980	830	560	1035	1080	620	155	385	50	39	2x5	580
19	1260	760	50	1050	880	590	1090	1160	640	160	450	60	45	2x5	720
20	1260	760	50	1050	880	590	1090	1160	640	160	500	60	45	2x5	720
21	1440	840	55	1170	1020	660	1228	1320	700	175	513	70	52	2x5	940
22	1440	840	55	1170	1020	660	1228	1320	700	175	513	70	52	2x5	940
23	1540	910	60	1270	1100	730	1345	1420	750	150	567	80	52	2x6	1275
24	1540	910	60	1270	1100	730	1345	1420	750	150	607	80	52	2x6	1275
25	1700	1000	65	1400	1240	795	1465	1550	860	215	574	70	62	2x5	1670
26	1700	1000	65	1400	1240	795	1465	1550	860	215	634	70	62	2x5	1670
27	1850	1100	70	1550	1370	870	1610	1700	950	190	664	75	62	2x6	2170
28	1850	1100	70	1550	1370	870	1610	1700	950	190	724	75	62	2x6	2170
29	1980	1180	75	1640	1460	925	1715	1820	1000	250	731	90	70	2x5	2650
30	1980	1180	75	1640	1460	925	1715	1820	1000	250	771	90	70	2x5	2650
31	2150	1300	75	1750	1570	1000	1845	1950	1100	220	773	100	70	2x6	3100
32	2150	1300	75	1750	1570	1000	1845	1950	1100	220	833	100	70	2x6	3100
33	2230	1350	85	1850	1630	1050	1940	2050	1150	230	883	100	78	2x6	3850
34	2230	1350	85	1850	1630	1050	1940	2050	1150	230	933	100	78	2x6	3850
35+36	op verzoek / on request														

1) Voor uitgaande asafmetingen, zie pagina 42 / For output shaft dimensions, see page 42

2) Zie pagina 42 / see page 42

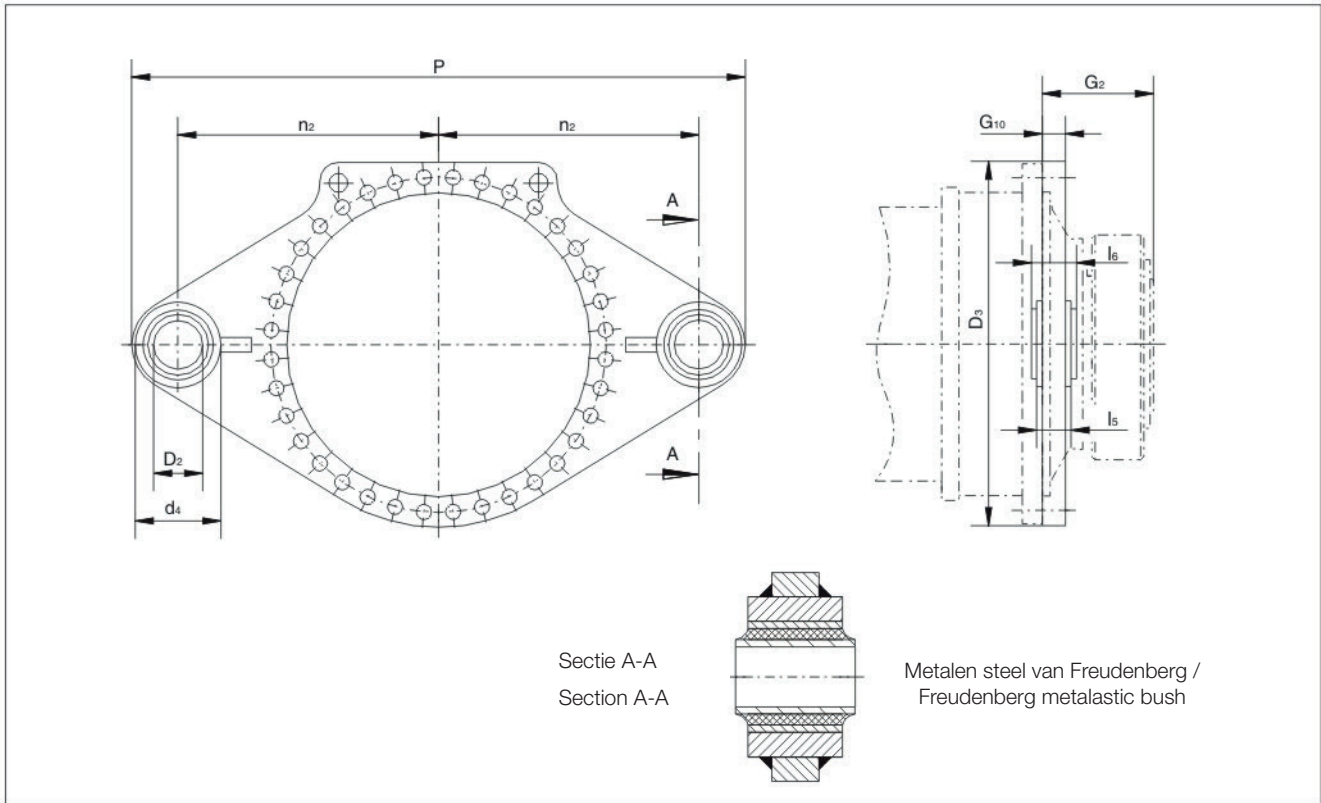
Torsiearm aan één zijde voor steun Add-on Piece / Torque arms on one sides for coupling bar



Afmetingen / Dimension																				
Bouwgrootte planetaire tandwielkast / Planetary gear unit size	Nominaal uitgaand Koppel / Nominal output torque T _{2N} N.m	D ₁ js6	D ₂ G7	D ₃	G ₂	G ₁₀	a min.	b	B 2)	c	e	f	g +0.2	h	j	间隙 Clearance K	m	n	Zelfinstelling lager / Self- aligning plain bearing GE.. UK-2RS	Gewicht/ Weight ca. kg
mm																				
9	22000	30	440	165	25	15	25	22	18	50	140	59.5	100	70	3.5	605	555	30	38	
10	31000	35	485	174	30	15	30	25	20	52.5	140	64.5	105	75	5	667.5	615	35	51	
11	42000	40	540	204	30	18	30	28	22	65	160	70.5	130	85	4	750	685	40	82	
12	60000	40	620	224	30	18	30	28	22	65	160	70.5	130	85	4	850	785	40	85	
13	83000	45	665	241	35	20	35	32	25	72.5	180	79.5	145	95	5	912.5	840	45	113	
14	117000	50	740	278	40	20	40	35	30	72.5	200	85	145	100	5	1012.5	940	50	145	
16	160000	60	790	285	50	25	50	44	35	77.5	240	105	155	120	7.5	1077.5	1000	60	206	
17	202000	60	915	294	50	25	50	44	35	85	240	105	170	120	7.5	1250	1165	60	274	
18	244000	70	955	303	55	30	55	49	40	115	280	120	210	135	7.5	1315	1210	70	365	
19	295000	80	1005	327.5	60	30	60	55	45	115	320	125	210	145	7.5	1405	1300	80	423	
20	354000	80	1005	327.5	60	30	60	55	45	115	320	125	210	145	7.5	1405	1300	80	423	
21	392000	80	1140	354	60	30	60	55	45	113	320	125	225	145	7.5	1562.5	1450	80	530	
22	450000	80	1140	354	60	30	60	55	45	113	320	125	225	145	7.5	1562.5	1450	80	530	
23	513000	90	1235	380	65	30	65	60	50	125	360	130	250	150	7.5	1700	1575	90	665	
24	592000	90	1235	380	65	30	65	60	50	125	360	130	250	150	7.5	1700	1575	90	665	
25	684000	100	1350	407	75	35	75	70	55	138	400	150	275	170	10	1857.5	1720	100	940	
26	763000	100	1350	407	75	35	75	70	55	138	400	150	275	170	10	1857.5	1720	100	940	
27	852000	110	1490	453	75	35	75	70	55	150	440	150	300	175	10	2050	1900	110	1120	
28	950000	110	1490	453	75	35	75	70	55	150	440	150	300	175	10	2050	1900	110	1120	
29	1060000	110	1600	483	75	35	75	70	55	158	440	150	315	175	10	2192.5	2035	110	1260	
30	1200000	110	1600	483	75	35	75	70	55	158	440	150	315	175	10	2192.5	2035	110	1260	
31-36	op verzoek / on request																			

- 2) Nominale afmeting / Nominal size B = 22-35 => Tolerantie / Tolerance -0.12
 Nominale afmeting / Nominal size B = 44-55 => Tolerantie / Tolerance -0.15
 Nominale afmeting / Nominal size B = 60-70 => Tolerantie / Tolerance -0.20

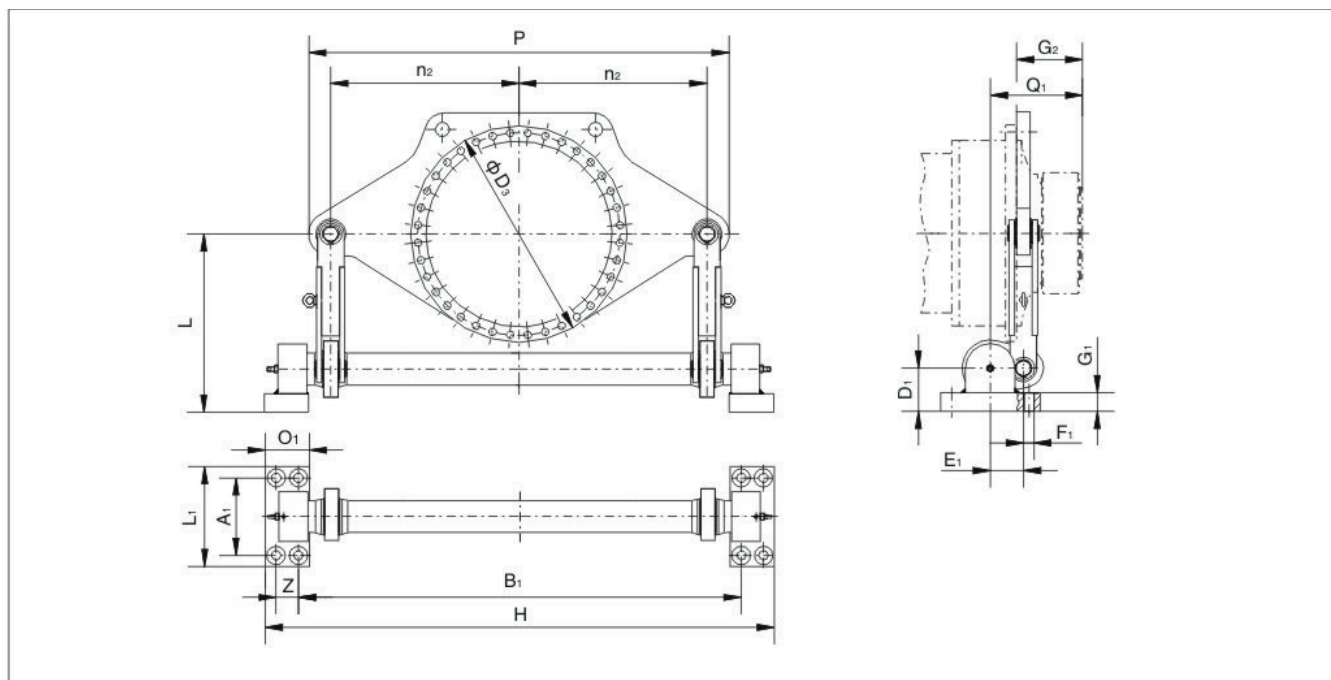
Aanvullende component: torsiearm met tweezijdige ophanging en rubber bussen /
Add on piece: torque arms on two side with rubber bushes



Afmetingen / Dimension											
Bouwgrootte planetaire tandwielkast / Planetary gear unit size	Nominaal uitgaand Koppel / Nominal output torque T_{2N} N.m	D_2 1) $\phi H9$	D_3	d_4	G_2	G_{10}	l_5	l_6	n_2	P	Gewicht/ Weight ca.
		mm									kg
9	22000	50	440	115	165	30	100	110	500	1140	58
10	31000	50	485	115	174	30	100	110	550	1240	72
11	42000	100	540	180	204	30	110	120	575	1355	95
12	60000	100	620	180	224	35	110	120	625	1455	120
13	83000	110	665	210	241	35	170	180	600	1435	145
14	117000	110	740	210	278	40	170	180	650	1535	170
16	160000	124	790	240	285	40	220	230	700	1670	230
17	202000	124	915	240	288	40	220	230	750	1770	300
18	244000	124	955	240	303	50	220	230	900	2070	400

1) Pin: $\phi h8$

**Aanvullende component: torsiearm met tweezijdige ophanging en rubber bussen /
Add on piece: torque arms on two side with rubber bushes**



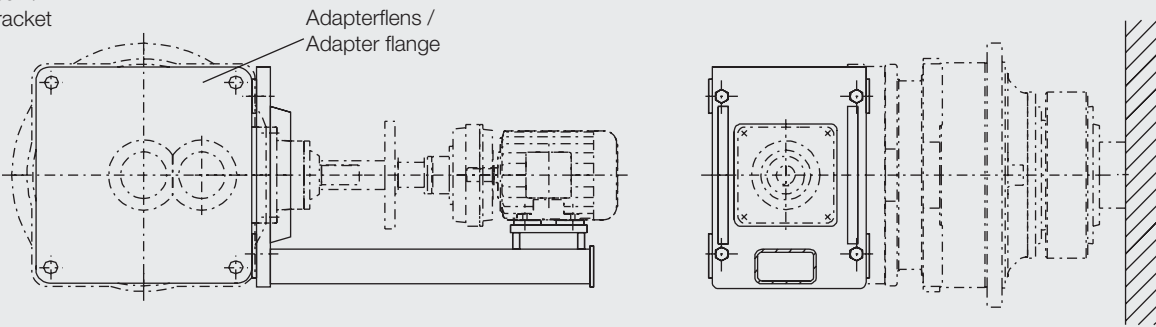
Afmetingen / Dimension																				Gewicht/ Weight ca. kg
Bouwgrootte planetaire tandwielkast / Planetary gear unit size	Nominaal uitgaand Koppel / Nominal output torque T_{2N} N.m	A ₁	B ₁	D ₃	D ₁	E ₁	F ₁	Nr. ; No.	G ₁	G ₂	H	L	L ₁	n ₂	O ₁	P	Q ₁	Z		
mm																				
9	22000	250	1320	610	120	105	33	8	48.5	165	1525	560	330	550	140	1230	247.5	65	325	
10	31000	250	1320	610	120	105	33	8	48.5	174	1525	560	330	550	140	1230	256.5	65	325	
11	42000	250	1320	610	120	105	33	8	48.5	204	1525	560	330	550	140	1230	286.5	65	325	
12	60000	250	1320	610	120	105	33	8	48.5	224	1525	560	330	550	140	1230	306.5	65	325	
13	83000	280	1547	775	155	145	39	8	68.5	241	1780	620	380	650	158	1450	358.5	75	620	
14	117000	280	1547	775	155	145	39	8	68.5	278	1780	620	380	650	158	1450	395.5	75	620	
16	160000	280	1547	775	155	145	39	8	68.5	285	1780	620	380	650	158	1450	402.5	75	620	
17	202000	315	1777	955	170	165	39	8	73.5	294	2041	700	400	750	180	1680	431.5	84	900	
18	244000	315	1777	955	170	165	39	8	73.5	303	2041	700	400	750	180	1680	440.5	84	900	
19	295000	350	2000	985	195	175	45	8	83.5	328	2300	860	450	850	200	1900	470.5	100	1200	
20	354000	350	2000	985	195	175	45	8	83.5	328	2300	860	450	850	200	1900	470.5	100	1200	
21	392000	400	2254	1120	210	190	45	8	88.5	354	2591	900	530	950	225	2110	506.5	113	1500	
22	450000	400	2254	1120	210	190	45	8	88.5	354	2591	900	530	950	225	2110	506.5	113	1500	
23	513000	450	2496	1215	235	220	45	8	98.5	380	2871	1060	590	1063	250	2385	562.5	125	2150	
24	592000	450	2496	1215	235	220	45	8	98.5	380	2871	1060	590	1063	250	2385	562.5	125	2150	
25	684000	500	2816	1350	275	245	52	8	118.5	407	3236	1200	650	1150	280	2600	614.5	140	2650	
26	763000	500	2816	1350	275	245	52	8	118.5	407	3236	1200	650	1150	280	2600	614.5	140	2650	
27	852000	530	2887	1490	300	255	52	8	128.5	453	3327	1250	700	1250	290	2820	670.5	150	3250	
28	950000	530	2887	1490	300	255	52	8	128.5	453	3327	1250	700	1250	290	2820	670.5	150	3250	
29	1060000	560	3200	1565	300	280	62	8	128.5	483	3673	1350	750	1360	315	3080	718	158	3900	
30	1200000	560	3200	1565	300	280	62	8	128.5	483	3673	1350	750	1360	315	3080	718	158	3900	
31	1330000	590	3408	1695	340	300	70	8	148.5	538	3906	1400	790	1450	330	3260	788	168	5050	
32	1500000	590	3408	1695	340	300	70	8	148.5	538	3906	1400	790	1450	330	3260	788	168	5050	
33	1680000	620	3588	1785	375	320	70	8	158.5	573	4116	1500	840	1550	350	3520	840.5	178	6800	
34	1920000	620	3588	1785	375	320	70	8	158.5	573	4116	1500	840	1550	350	3520	840.5	178	6800	
35+36		op verzoek / on request																		

1) Standaardmaat, totale hoogte wijzigbaar tot 2000 mm. / Standard dimension, overall height modifiable up to 2000 mm.

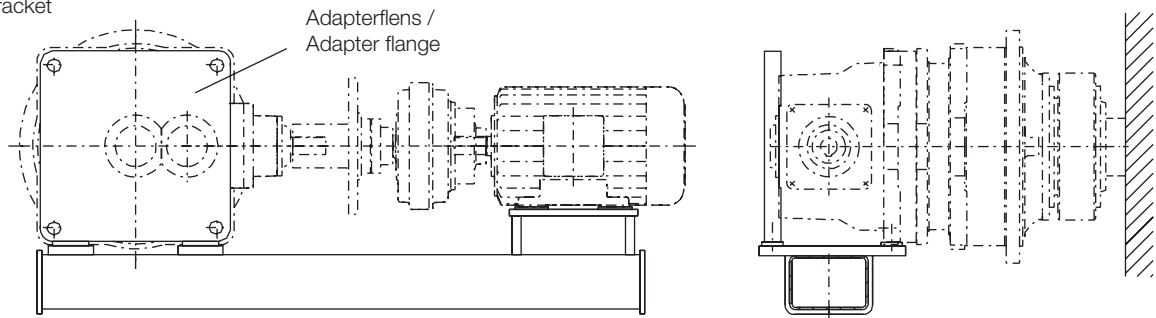
2) Gebruik bouten van klasse 6.8 acc. volgens DIN 898 / Use bolts of class 6.8 acc. to DIN 898

**Aanvullend component: torsiearm steun Add on piece /
Torsion arm support**

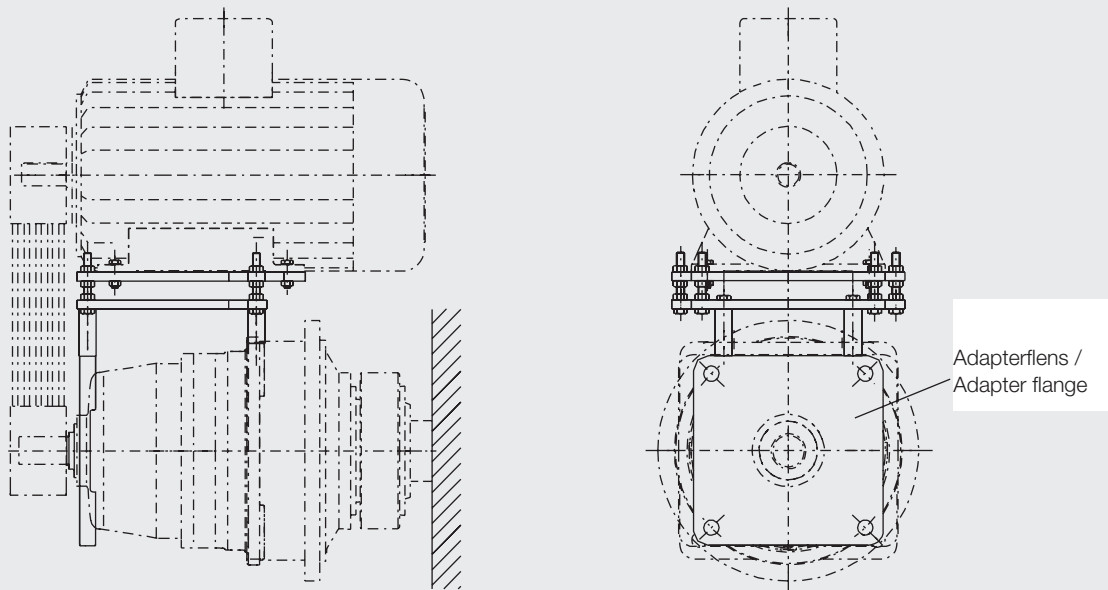
Motorsteun /
Motor bracket



Motorsteun /
Motor bracket



Motorsteun /
Motor bracket



In gevallen waarin geen lantaarnstukken zijn voorzien, gebruiken we een adapterflens om motorsteunen te bevestigen.

De standaard behuizingen en tussenflenzen zijn speciaal voorbereid voor bevestiging en worden machinaal bewerkt volgens bestelgegevens.

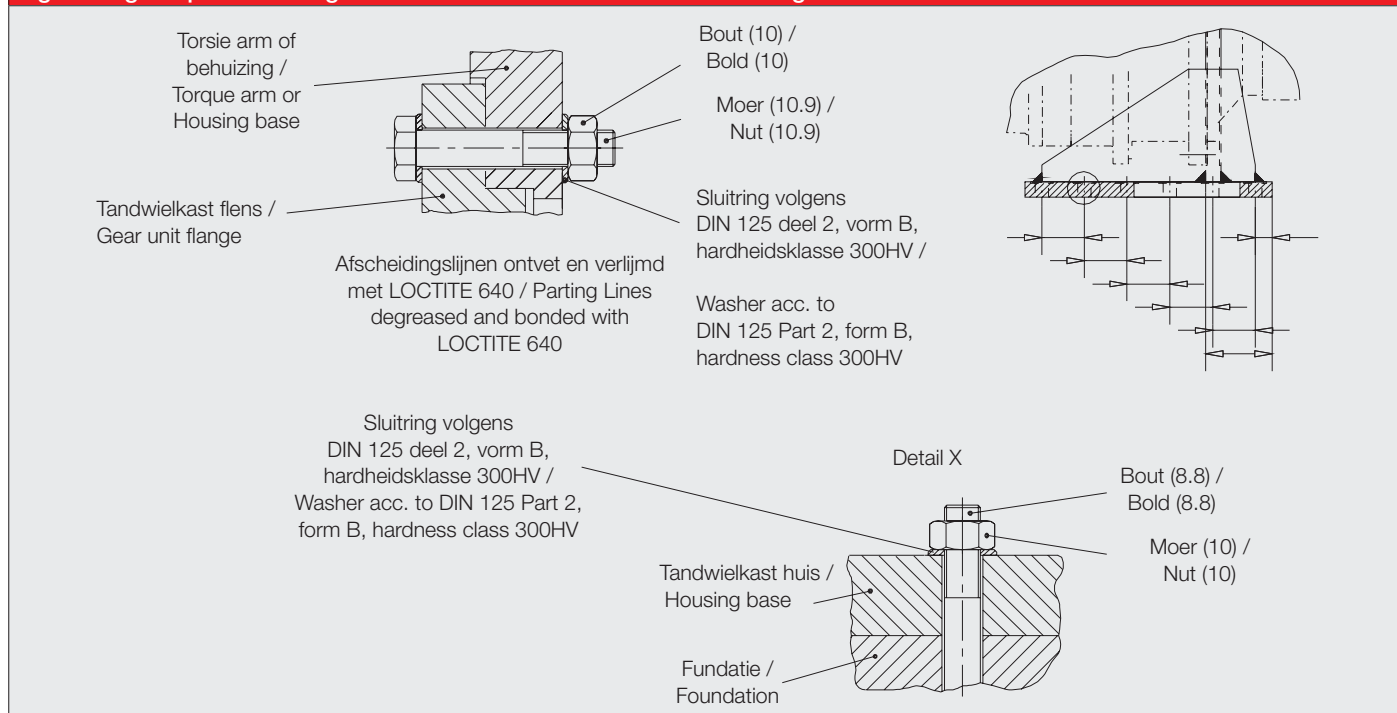
Voorbeelden van het type en ontwerp van beugelbevestiging worden getoond in de bovenstaande tekeningen. De toegestane motorafmetingen voor elk reductorgedeelte en ontwerp moeten van geval tot geval met de engineeringafdeling worden overeengekomen.

In cases where no motor bell housings are provided we use an adapter flange to attach motor brackets.

The standard housings and intermediate flanges are specially prepared for attachment and are machined to order specifications.

Examples of the type and design of bracket attachment are shown in the above drawings. The permissible motor size for each gear unit size and design is to be agreed upon from case to case with the design department.

**Aanhaalmomenten voor Flensverbindingen en op de voet gemonteerde uitvoeringen /
Tightening torques for flange connections and foot - mounted design**

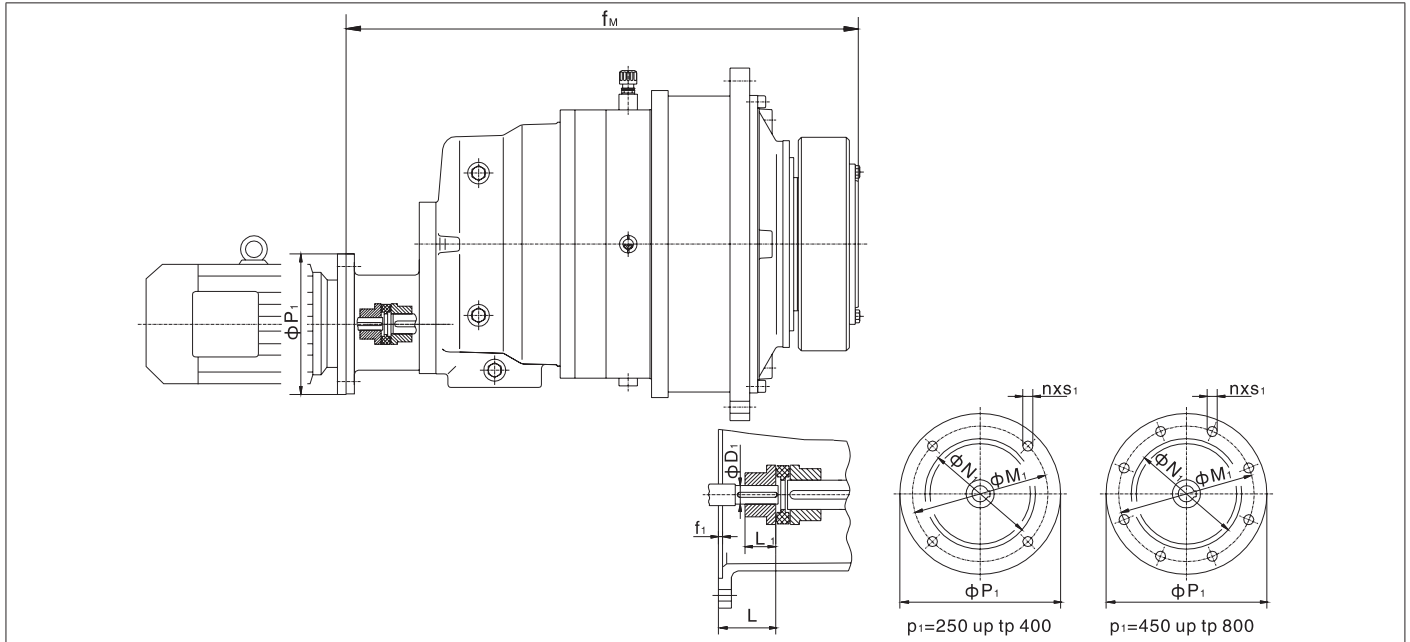


Afmetingen / Dimension				
Bouwgrootte tandwielkast / Gear unit size	Flensmontage / Flange attachment		Schetsplaat naar fundatie montage / Base attachment	
	Boutklasse (10.9) \ Thread strength class (10.9)	Aanhaalmomentent 2) / Tightening torque 2) Nm	Boutklasse (8.8) / Thread strength class (8.8)	Aanhaalmomenten 2) / Tightening torques 2) Nm
9	M16	295	M24	710
10	M16	295	M24	710
11	M20	580	M24	710
12	M24	1000	M24	710
13	M24	1000	M24	710
14	M24	1000	M30	1450
16	M24	1000	M30	1450
17	M30	2000	M36	2530
18	M30	2000	M36	2530
19/20	M30	2000	M42	4070
21/22	M36	3560	M48	6140
23/24	M36	3560	M48	6140
25/26	M42	5720	M56	9840
27/28	M48	8640	M56	9840
29/30	M48	8640	M64	14300
31/32	M56	13850	M64	14300
33/34	M56	13850	M64	14300
35/36	M56	13850	M72	20800

- 1) De bouten moeten door de ontwerper van de applicatie worden gecontroleerd om zich er van te verzekeren dat de bouten geschikt zijn voor de applicatie. / The bolts must be checked by the user to ensure that they are suitable for the foundation design.
- 2) Aanhaalmomenten hebben betrekking op wrijvingswaarden 0,14 in de schroefdraad en 90% van de vloeigrens. / Tightening torques relate to friction values 0.14 in the thread and 90% utilization of yield point.

9. Afmetingen ingaande flenzen / Input flange dimension

Type: JRP2S..

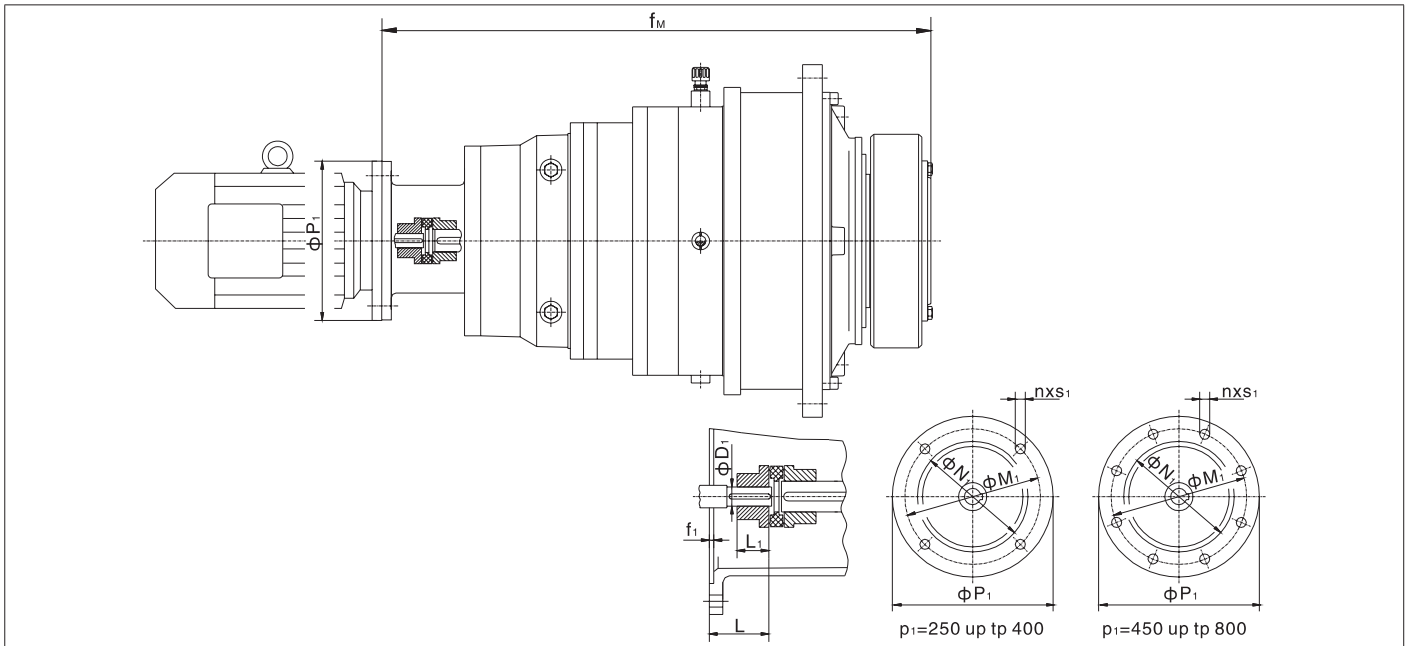


JRP2S..	Motor/ Motor (Y)*	Flens/ Flange (F)**	D ₁	f ₁	f _M	L	L ₁	M ₁	n	N ₁	P ₁	S ₁
9	160	42	6	832	110	75	300	4	250h7	350	M16	
	180	48	6	832	110	75	300	4	250h7	350	M16	
10	160	42	6	861	110	75	300	4	250h7	350	M16	
	180	48	6	861	110	75	300	4	250h7	350	M16	
11	160	42	6	1010	110	75	300	4	250h7	350	M16	
	180	48	6	1010	110	75	300	4	250h7	350	M16	
	200	55	7	1010	110	75	350	4	300h7	400	M16	
12	160	42	6	1044	110	75	300	4	250h7	350	M16	
	180	48	6	1044	110	75	300	4	250h7	350	M16	
	200	55	7	1044	110	75	350	4	300h7	400	M16	
13	225	60	7	1247	140	90	400	8	350h7	450	M16	
	250	65	8	1247	140	90	500	8	450h7	550	M16	
14	225	60	7	1307	140	90	400	8	350h7	450	M16	
	250	65	8	1307	140	90	500	8	450h7	550	M16	
16	250	65	7	1452	140	100	500	8	450h7	550	M16	
	280	75	8	1452	140	100	500	8	450h7	550	M16	
17	250	65	7	1487	140	100	500	8	450h7	550	M16	
	280	75	8	1487	140	100	500	8	450h7	550	M16	
18	315	80	11	1680	140	110	600	8	550h7	660	M20	
19-20	315	80	11	1728	140	110	600	8	550h7	660	M20	

Let op / Note:

- (1) *** Verzeker u zich ervan dat u de juiste motor heeft geselecteerd /
The power of the coupled motor in selection must be sufficient for the transmission capacity requirements;
**** De flenzen in de tabel zijn standaard. Raadpleeg ons als u een afwijkende flens nodig heeft. /
The flanges listed in the table are standard. Consult us if any deviation exists.
- (2) Neem contact met ons op voor combinaties met een koppelarm aan één kant. /
For combinations with torque arm on one side, please consult us.

Type: JRP3N..

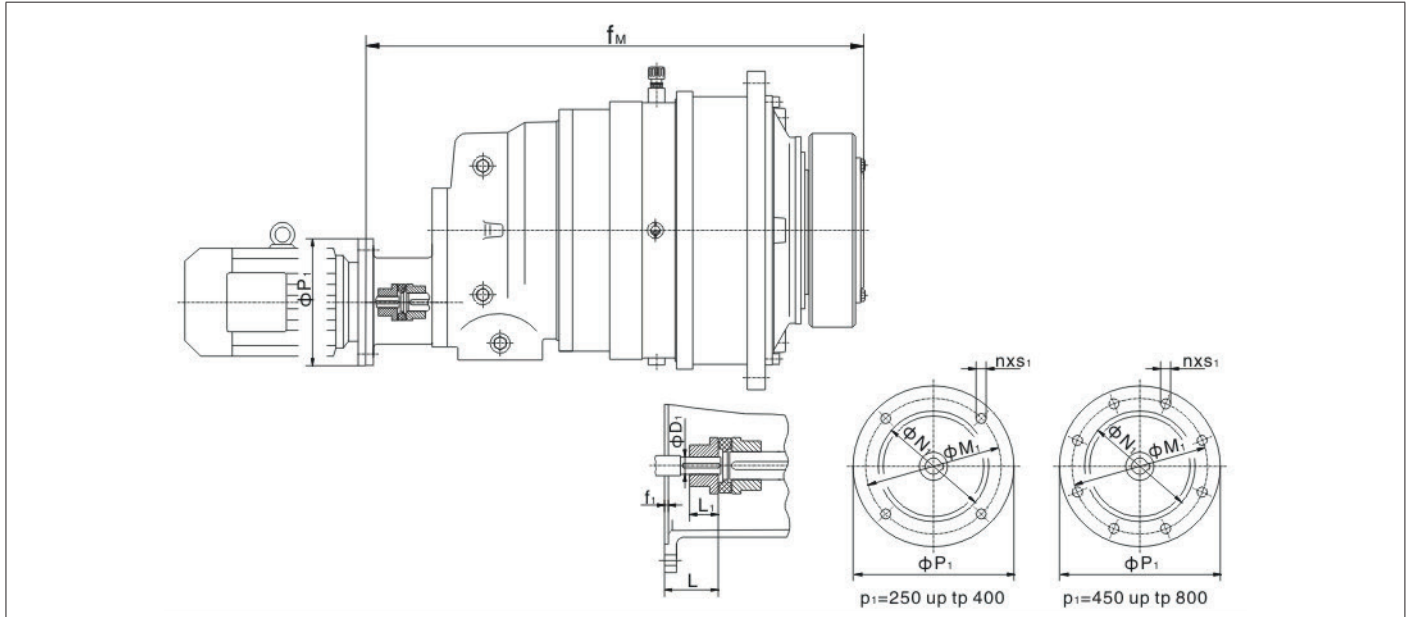


JRP3N..	Motor/ Motor (Y)*	Flens/ Flange (F)**	D ₁	f ₁	f _M	L	L ₁	M ₁	n	N ₁	P ₁	S ₁
9	132	38	5	912	80	56	265	4	230h7	300	M12	
	160	42	6	960	110	80	300	4	250h7	350	M16	
	180	48	6	960	110	80	300	4	250h7	350	M16	
10	132	38	5	941	80	56	265	4	230h7	300	M12	
	160	42	6	989	110	80	300	4	250h7	350	M16	
	180	48	6	989	110	80	300	4	250h7	350	M16	
11	132	38	5	1002	80	56	265	4	230h7	300	M12	
	160	42	6	1050	110	80	300	4	250h7	350	M16	
	180	48	6	1050	110	80	300	4	250h7	350	M16	
12	132	38	5	1036	80	56	265	4	230h7	300	M12	
	160	42	6	1084	110	80	300	4	250h7	350	M16	
	180	48	6	1084	110	80	300	4	250h7	350	M16	
13	160	42	6	1159	110	80	300	4	250h7	350	M16	
	180	48	6	1159	110	80	300	4	250h7	350	M16	
	200	55	7	1159	110	80	350	4	300h7	400	M16	
14	160	42	6	1219	110	80	300	4	250h7	350	M16	
	180	48	6	1219	110	80	300	4	250h7	350	M16	
	200	55	7	1219	110	80	350	4	300h7	400	M16	
16	200	55	7	1400	110	90	350	4	300h7	400	M16	
	225	60	7	1430	140	90	400	8	350h7	450	M16	
17	200	55	7	1435	110	90	350	4	300h7	400	M16	
	225	60	7	1465	140	90	400	8	350h7	450	M16	
18	250	65	7	1636.5	140	100	500	8	450h7	550	M16	
	280	75	8	1636.5	140	100	500	8	450h7	550	M16	
19,20	250	65	7	1685	140	100	500	8	450h7	550	M16	
	280	75	8	1685	140	100	500	8	450h7	550	M16	

Let op / Note:

- (1) *** Verzeker u zich ervan dat u de juiste motor heeft geselecteerd /
The power of the coupled motor in selection must be sufficient for the transmission capacity requirements;
**** De flenzen in de tabel zijn standaard. Raadpleeg ons als u een afwijkende flens nodig heeft. /
The flanges listed in the table are standard. Consult us if any deviation exists.
- (2) Neem contact met ons op voor combinaties met een koppelarm aan één kant. /
For combinations with torque arm on one side, please consult us.

Type: JRP3S..

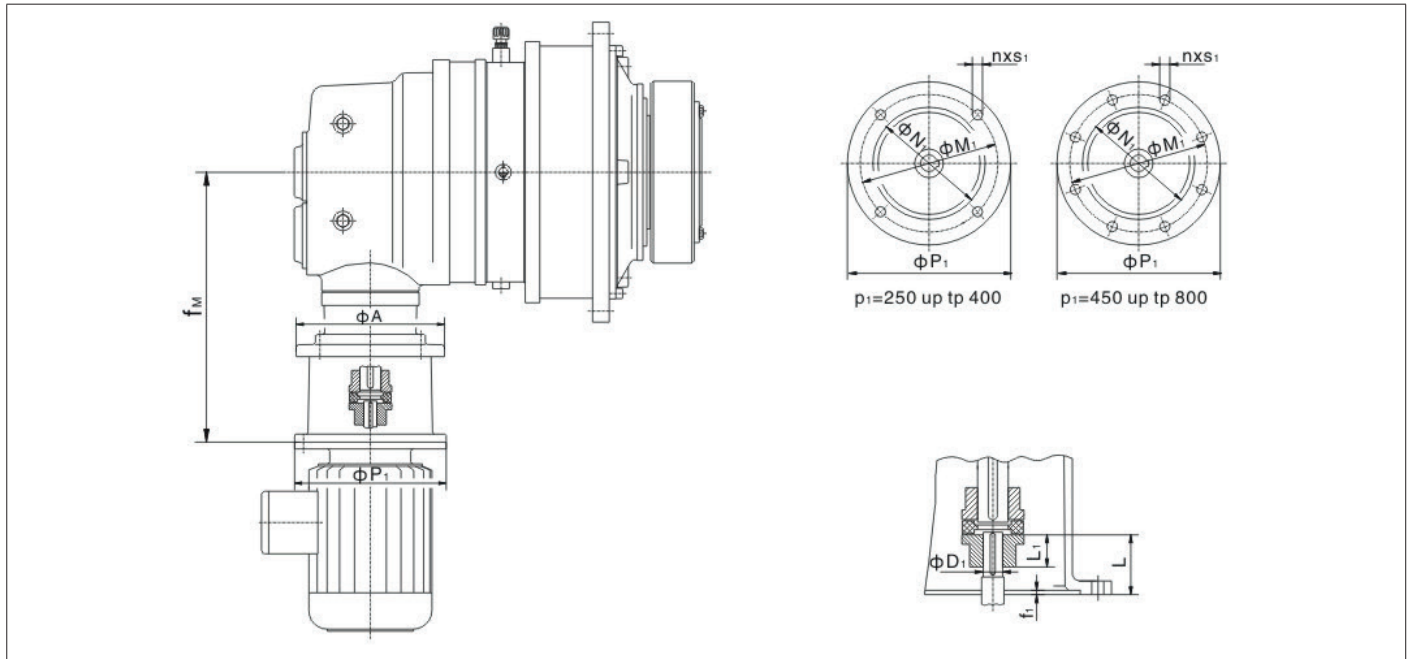


JRP3S..	Motor/ Motor (Y)*	Flens/ Flange (F)**	D ₁	f ₁	f _M	L	L ₁	M ₁	n	N ₁	P ₁	S ₁
9	100	28	28	5	865	60	45	215	4	180h7	250	M12
	112	28	28	5	865	60	45	215	4	180h7	250	M12
	132	38	38	5	896	80	70	265	4	230h7	300	M12
	160	42	42	6	931	110	75	300	4	250h7	350	M16
10	100	28	28	5	894	60	45	215	4	180h7	250	M12
	112	28	28	5	894	60	45	215	4	180h7	250	M12
	132	38	38	5	925	80	70	265	4	230h7	300	M12
	160	42	42	6	957	110	75	300	4	250h7	350	M16
11	112	28	28	5	955	60	45	215	4	180h7	250	M12
	132	38	38	5	986	80	70	265	4	230h7	300	M12
	160	42	42	6	1018	110	75	300	4	250h7	350	M16
	180	48	48	6	1018	110	75	300	4	250h7	350	M16
12	112	28	28	5	989	60	45	215	4	180h7	250	M12
	132	38	38	5	1020	80	70	265	4	230h7	300	M12
	160	42	42	6	1052	110	75	300	4	250h7	350	M16
	180	48	48	6	1052	110	75	300	4	250h7	350	M16
13	132	38	38	5	1095	80	70	265	4	230h7	300	M12
	160	42	42	6	1127	110	75	300	4	250h7	350	M16
	180	48	48	6	1127	110	75	300	4	250h7	350	M16
	132	38	38	5	1155	80	70	265	4	230h7	300	M12
14	160	42	42	6	1187	110	75	300	4	250h7	350	M16
	180	48	48	6	1187	110	75	300	4	250h7	350	M16
	160	42	42	6	1365	110	75	300	4	250h7	350	M16
	180	48	48	6	1365	110	75	300	4	250h7	350	M16
16	200	55	55	7	1365	110	75	350	4	300h7	400	M16
	160	42	42	6	1390	110	75	300	4	250h7	350	M16
	180	48	48	6	1390	110	75	300	4	250h7	350	M16
	200	55	55	7	1400	110	75	350	4	300h7	400	M16
17	180	48	48	6	1558.5	110	90	300	4	250h7	350	M16
	200	55	55	7	1570.5	110	90	350	4	300h7	400	M16
	225	60	60	7	1608.5	110	90	400	8	350h7	450	M16
	250	65	65	7	1608.5	110	90	500	8	450h7	550	M16
18	180	48	48	6	1606	110	90	300	4	250h7	350	M16
	200	55	55	7	1618	110	90	350	4	300h7	400	M16
	225	60	60	7	1656	110	90	400	8	350h7	450	M16
	250	65	65	7	1656	110	90	500	8	450h7	550	M16
19,20	180	48	48	6	1606	110	90	300	4	250h7	350	M16
	200	55	55	7	1618	110	90	350	4	300h7	400	M16
	225	60	60	7	1656	110	90	400	8	350h7	450	M16
	250	65	65	7	1656	110	90	500	8	450h7	550	M16

Let op / Note:

- (1) "" Verzeker u zich ervan dat u de juiste motor heeft geselecteerd /
The power of the coupled motor in selection must be sufficient for the transmission capacity requirements;
- **** De flenzen in de tabel zijn standaard. Raadpleeg ons als u een afwijkende flens nodig heeft. /
The flanges listed in the table are standard. Consult us if any deviation exists.
- (2) Neem contact met ons op voor combinaties met een koppelarm aan één kant. /
For combinations with torque arm on one side, please consult us.

Type: JRP2K..

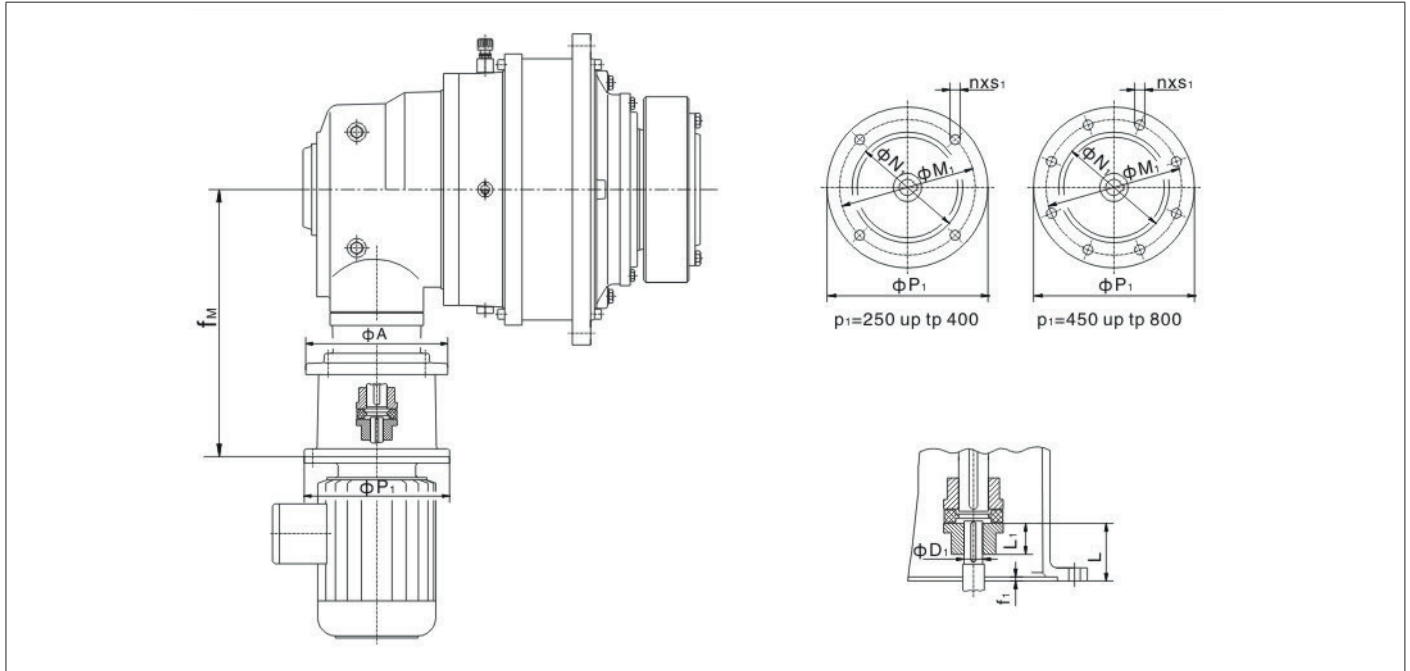


JRP2K..	Motor/ Motor (Y)*	Flens/ Flange (F)**	A	D ₁	f ₁	f _M	L	L ₁	M ₁	n	N ₁	P ₁	S ₁
9,10	132		250	38	5	486	80	70	265	4	230h7	300	M12
	160		250	42	6	528	110	75	300	4	250h7	350	M16
11,12	160		300	42	6	593	110	75	300	4	250h7	350	M16
	180		350	48	6	593	110	75	300	4	250h7	350	M16
	200		350	55	7	593	110	75	350	4	300h7	400	M16
13,14	160		440	42	6	663	110	75	300	4	250h7	350	M16
	180		440	48	6	663	110	75	300	4	250h7	350	M16
	200		440	55	7	663	110	75	350	4	300h7	400	M16
	225		440	60	7	695	140	80	400	8	350h7	450	M16
	250		440	65	8	707	140	85	500	8	450h7	550	M16
16,17	200		440	55	7	770	110	80	350	4	300h7	400	M16
	225		440	60	7	800	140	80	400	8	350h7	425	M16
	250		440	65	8	812	140	85	500	8	450h7	550	M16
	280		440	75	8	812	140	85	500	8	450h7	550	M16
18,19,20	225		440	60	7	932	140	80	400	8	350h7	450	M16
	250		440	65	8	932	140	85	500	8	450h7	550	M16
	280		440	75	8	932	140	85	500	8	450h7	550	M16
	315*		440	80	11	967	170	100	600	8	550h7	660	M20

Let op / Note:

- (1) ""* Verzeker u zich ervan dat u de juiste motor heeft geselecteerd /
The power of the coupled motor in selection must be sufficient for the transmission capacity requirements;
""** De flenzen in de tabel zijn standaard. Raadpleeg ons als u een afwijkende flens nodig heeft. /
The flanges listed in the table are standard. Consult us if any deviation exists.
- (2) Neem contact met ons op voor combinaties met een koppelarm aan één kant. /
For combinations with torque arm on one side, please consult us.

Type: JRP2L..

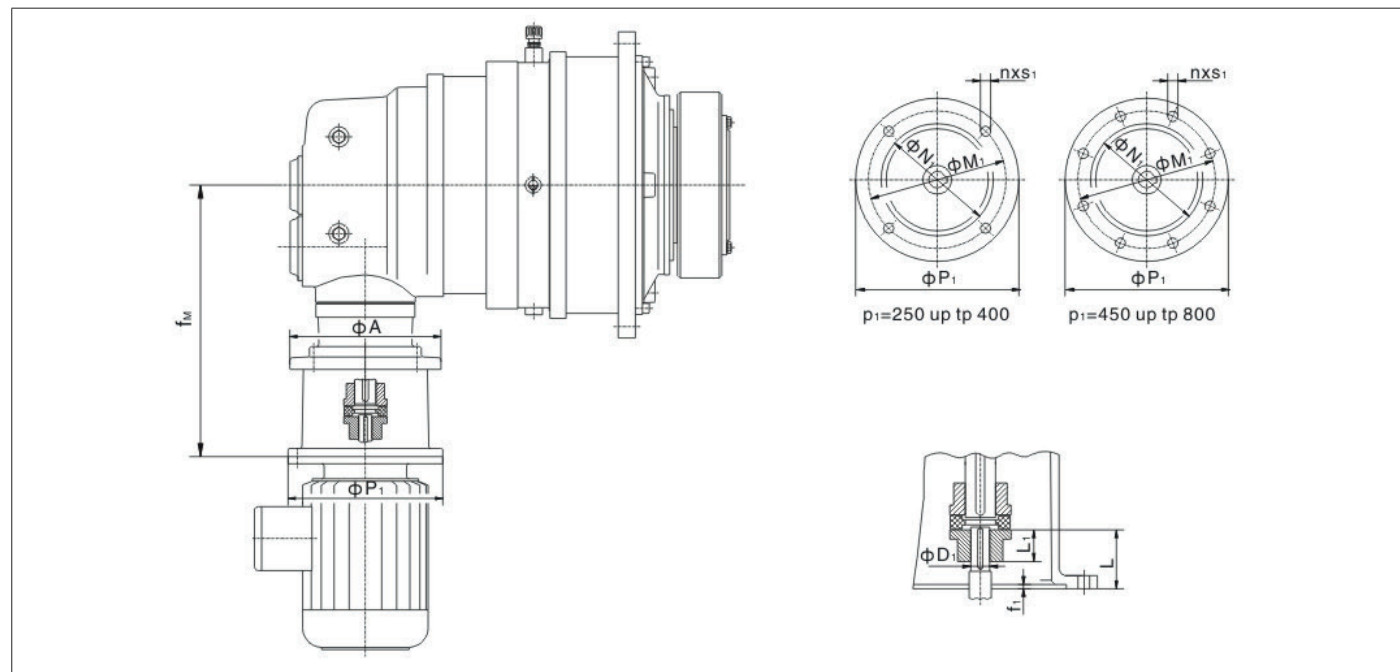


JRP2L..	Motor/ Motor (Y)*	Flens/ Flange (F)**	A	D ₁	f ₁	f _M	L ₁	L	M ₁	n	N ₁	P ₁	S ₁
9,10	160	440	42	6	543	75	110	300	4	250h7	350	M16	
	180	440	48	6	543	75	110	300	4	250h7	350	M16	
	200	440	55	7	543	75	110	350	4	300h7	400	M16	
	225	440	60	7	575	80	140	400	8	350h7	450	M16	
11,12	200	440	55	7	600	75	110	350	4	300h7	400	M16	
	225	440	60	7	630	80	140	400	8	350h7	450	M16	
	250	440	65	8	642	85	140	500	8	450h7	550	M16	
13,14	225	440	60	7	732	85	140	400	8	350h7	450	M16	
	250	440	65	8	732	85	140	500	8	450h7	550	M16	
	280	440	75	8	732	85	140	500	8	450h7	550	M16	
16,17	280	600	75	8	842	100	140	500	8	450h7	550	M16	
	315*	650	80	11	872	100	170	600	8	550h7	660	M20	
18,19,20	315*	650	80	11	987	100	170	600	8	550h7	660	M20	
21,22,23,24	315	650	80	11	1122	125	170	600	8	550h7	660	M20	
	355	650	95	11	1122	125	170	740	8	680h7	800	M20	

Let op / Note:

- (1) *** Verzeker u zich ervan dat u de juiste motor heeft geselecteerd /
The power of the coupled motor in selection must be sufficient for the transmission capacity requirements;
**** De flenzen in de tabel zijn standaard. Raadpleeg ons als u een afwijkende flens nodig heeft. /
The flanges listed in the table are standard. Consult us if any deviation exists.
- (2) Neem contact met ons op voor combinaties met een koppelarm aan één kant. /
For combinations with torque arm on one side, please consult us.

Type: JRP3K..

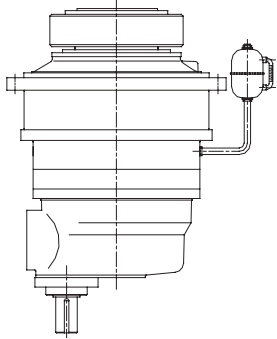
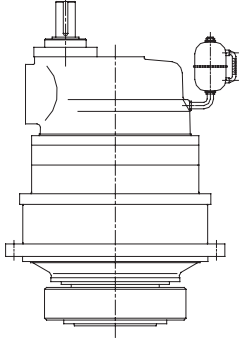
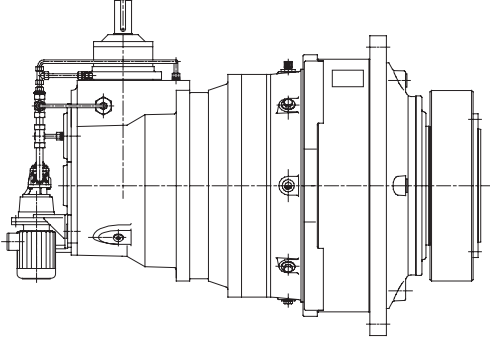
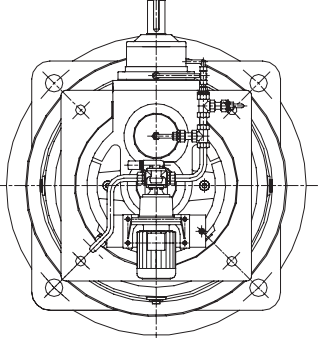


JRP3K..	Motor/ Motor (Y)*	Flens/ Flange (F)**	A	D ₁	f ₁	f _m	L	L ₁	M ₁	N ₁	n	P ₁	S ₁
9,10,11 12,13,14	132	250	38	5	486	80	70	265	230h7	4	300	M12	
	160	250	42	6	528	110	75	300	250h7	4	350	M16	
	180	250	48	6	528	110	75	300	250h7	4	350	M16	
16,17	160	350	42	6	593	110	75	300	250h7	4	350	M16	
	180	350	48	6	593	110	75	300	250h7	4	350	M16	
	200	350	55	7	593	110	75	350	300h7	4	400	M16	
18,19,20 21,22	160	440	42	6	663	110	75	300	250h7	4	350	M16	
	180	440	48	6	663	110	75	300	250h7	4	350	M16	
	200	440	55	7	663	110	75	350	300h7	4	400	M16	
	225	440	60	7	695	140	80	400	350h7	8	450	M16	
	250	440	65	8	707	140	85	500	450h7	8	550	M16	
23,24 25,26	200	440	55	6	770	110	80	350	300h7	4	400	M16	
	225	440	60	7	800	140	80	400	350h7	8	450	M16	
	250	440	65	7	812	140	85	500	450h7	8	550	M16	
	280	440	75	8	812	140	85	500	450h7	8	550	M16	
27,28 29,30	225	440	60	7	932	140	80	400	350h7	8	450	M16	
	250	440	65	7	932	140	85	500	450h7	8	550	M16	
	280	440	75	8	932	140	85	500	450h7	8	550	M16	
	315*	440	80	11	967	170	100	600	550h7	8	660	M20	

Let op / Note:

- (1) **** Verzeker u zich ervan dat u de juiste motor heeft geselecteerd /
The power of the coupled motor in selection must be sufficient for the transmission capacity requirements;
**** De flenzen in de tabel zijn standaard. Raadpleeg ons als u een afwijkende flens nodig heeft. /
The flanges listed in the table are standard. Consult us if any deviation exists.
- (2) Neem contact met ons op voor combinaties met een koppelarm aan één kant. /
For combinations with torque arm on one side, please consult us.

10. Transmissie olie / Lubricant oil

Olie compensatietank voor verticale montagepositie	Oil Compensating Tank for Vertical Mounting Position
<p>Olietoevoer door compenserende tank voor verticale montagepositie -900/600, 910/610, 920/620, 930/630</p>	<p>Oil supply by compensating tank for vertical mounting position -900/600, 910/610, 920/620, 930/630</p>
	
<p>In het geval van een verticale montagepositie is standaard geen geforceerde smering voorzien om de rollagers te smeren. Om de smeermiddeltoevoer te waarborgen, wordt het oliepeil dienovereenkomstig verhoogd. Voor de horizontale montagepositie van de reductor, moet u de hoeveelheid olie afleiden, afhankelijk van het type op de betreffende pagina van de documentatie. Voor verticale montageposities is ongeveer twee keer de oliehoeveelheid vereist. Het oliepeil wordt gecontroleerd via een afzonderlijk gemonteerde oliecompensatietank. De afmetingen zijn ingesteld om de verwachte verandering in het volume van de olie in de werkingsconditie mogelijk te maken. De unit wordt ook geventileerd via de tank. De olietank kan zowel aan de tandwielkast als aan het machineframe van de klant worden bevestigd. De onderkant van de oliecompensatietank is ingesteld op ongeveer het volgende niveau:</p> <p>D2 naar boven: montagevlak uitgaande flens D1 naar boven: oliepijl op hetzelfde niveau als het huiseinde</p> <p>De werkelijke dimensie en definitieve positie worden bepaald wanneer de bestelling wordt geplaatst. Olietoevoer door een pomp bij horizontale montagepositie is nodig bij:</p> <ul style="list-style-type: none"> - montagepositie 521 en 531 - montagepositie 511 (bij bouwgrootten vanaf 21) 	<p>In case of vertical mounting position, no forced lubrication is provided as standard to feed the overhead rolling bearings. To ensure the lubricant supply, the oil level is increased accordingly. For horizontal mounting position of the gear unit, please derive the oil quantity, depending on the type from the respective page of the documentation. For vertical mounting position, approximately twice the oil quantity is required. The oil level is checked via an oil compensating tank fitted separately. The dimensions are set to accommodate the anticipated change in the volume of the oil in the operating condition. The unit is also vented via the tank. The oil tank can be attached either to the gear unit or to the customer's machine frame. The bottom of the oil compensating tank is set at approximately the following level:</p> <p>D2 upwards: Mounting surface output flange D1 upwards: Upper edge primary gear housing. The actual dimension and final position will be decided when the order is placed</p> <p>Oil supply by motor pumps for horizontal mounting position and drive from above</p> <ul style="list-style-type: none"> - mounting pos. 521, 531 (all sizes) - mounting position 511 (above size 21)
	







Oliehoeveelheid / Oil quantity

Oliepeil (L) / Oil Level (L)							
Type	JRP2N..	JRP2L..	JRP2S..	JRP2K..	JRP3N..	JRP3S..	JRP3K..
9	6	6	6	6	7	7	7
10	8	8	8	8	9	9	9
11	12	12	12	12	13	13	13
12	16	16	16	16	17	17	17
13	20	20	20	20	21	21	21
14	32	32	32	32	33	33	33
16	40	40	40	40	42	42	42
17	56	56	56	56	60	60	60
18	66	66	66	73	70	70	70
19	82	82	82	82	85	85	85
20	75	75	75	75	75	75	75
21	110	110	110		115	115	115
22	95	95	95		105	105	105
23	130	130	130		140	140	140
24	125	125	125		135	135	135
25	190	190	190		195	195	195
26	160	160	160		170	170	170
27	245	245	245		250	250	250
28	205	205	205		220	220	220
29	305	305	305		310	310	310
30	255	255	255		280	280	280
31	380		380		390	390	
32	315		315		360	360	
33	460		460		470	470	
34	380		380		430	430	
35	645		645				
36	535		535				

Let op / Note:

- 1) Wanneer de omgevingstemperatuur tussen - 10 ° C - +4 0 ° C ligt dan moet VG320 (ISO-viscositeitsklasse) worden gebruikt voor JRP-series. /
When ambient temperature is between - 10°C- +4 0°C, VG320 (ISO viscosity class) should be used for JRP series.
- 2) De bovenstaande olieniveaus zijn voor JRP..N in montagepositie B5 en JRP.K / JRP.L / JRP.S in montagepositie B53.
Andere posities op aanvraag. /
The above oil levels are for JRP..N in mounting position B5 and JRP.K / JRP.L / JRP.S in mounting position B53. Other positions on request.

Selectie tabel olie / Selection of oil table

Olie	Viscositeit ISO-VG bij 40 graden C: in mm ² / s, standaard DIN 51519 Viscosity ISO-VG at 40 degrees C: in mm ² /s, standard DIN 51519	Bekende merken transmissie olie en beschikbare viscositeiten / Famous transmission oil brands and viscosities					
		 TOTAL 道达尔	 Mobil	 Shell	 bp	 长城	 KunLun 昆仑
Sythetische olie / Synthetic oil	VG680	TOTAL CARTER SH680	GLYGOYLE HE 680	SHELL OMALA HD680			
	VG460	TOTAL CARTER SH460	GLYGOYLE HE 460	SHELL OMALA HD460	ENERSYN SG-XP460		
	VG320	TOTAL CARTER SH320	GLYGOYLE HE320	SHELL OMALA HD320			
	VG220	TOTAL CARTER SH220	GLYGOYLE 30	SHELL OMALA HD220	ENERSYN SG-XP220		
	VG150		GLYGOYLE 22				
	VG100						
Minerale olie / Mineral oil	VG680	TOTAL CARTER EP680	MOBIL GEAR 636	SHELL OMALA 680	ENERGOL GR-XF680	CKD680	CKD680
	VG460	TOTAL CARTER EP460	MOBIL GEAR 634	SHELL OMALA 460	ENERGOL GR-XF460	CKD460	CKD460
	VG320	TOTAL CARTER EP320	MOBIL GEAR 632	SHELL OMALA 320	ENERGOL GR-XF320	CKD320	CKD320
	VG220	TOTAL CARTER EP220	MOBIL GEAR 630	SHELL OMALA 220	ENERGOL GR-XF220	CKD220	CKD220
	VG150		MOBIL GEAR 629				
	VG100						

11. Montagepositie uitgaande assen / Identifications of shaft arrangements

Horizontale aspositie / Horizontal gear unit position		5...		Verticale aspositie / Vertical gear unit position		9...		
Coaxiale planetaire tandwielkasten / Coaxial planetary gear units	0	JRP.N.						
			500	900	600			
Planetaire tandwielkasten met schuinvertande voortrap / Combined helical planetary gear units	1	JRP.S.		1)			910	610
				511				
				512				
				513				
planetaire tandwielkasten met haakse en schuinvertande voortrap / Combined bevel- helical planetary gear units	2	JRP.K.		1)			920	620
				521				
				522				
				523				
Planetaire tandwielkasten met haakse voortrap / Combined bevel planetary gear units	3	JRP.L.		1)			930	630
				531				
				532				
				533				
Torsiearm / Torque arm	5				*)	Perspectief kijkende op de ingaande as / Viewing on input shaft	**)	Neem contact met ons op / Please consult us

1) De smeermiddeltoevoer moet worden gecontroleerd. / Lubricant supply must be checked.

12. Explosieveiligheid / Explosion protection

JRP planetaire tandwielkasten zijn gecertificeerd volgens richtlijn 94/9 / EG en mogen op gevaarlijke locaties worden gebruikt. /
JRP planetary gear units are certified according to directive 94/9/EC and may be used in hazardous locations



Toepasbaar bij categorie 2 en 3. / Surface application: categorie 2 and 3.

Omgevingsbeschrijving / Description of the surrounding			Toewijzing van apparatuurcategorieën aan veiligheidseisen / Assignment of equipment categories to safety requirements		
Explosieve atmosferen ontstaan: / Explosive atmospheres occurring:	Explosieve atmosferen veroorzaakt door: / Explosive atmospheres caused by: /		categorie / Category	Veiligheidseisen / Safety requirements	Veilig als er rekening mee wordt gehouden / Safe if taking into account
De kwantificatie dient alleen voor oriëntatie / The quantification serves for orientation only	Gassen, dampen, nevels / Gases, vapours, mists	Stof / Dust			
Continu, vaak, gedurende meer dan 1.000 uur / jaar / Continuously, frequently, for more than 1,000 h/year	Zone 0	Zone 20	Categorie 1 / Category 1	zeer hoog / very high	Zelden voorkomende storingen / Rarely occurring disturbances
Af en toe, voor een korte termijn, tussen 10 en 1.000 uur / jaar / Occasionally, for a short term, between 10 and 1,000 h/year	Zone 1	Zone 20	Categorie 2 / Category 2	hoog / high	Normaal voorkomende storingen / Normally occurring disturbances
In zeldzame gevallen, voor een korte periode, minder dan 10 uur per jaar / Infrequently, for a short term, less than 10 h/year	Zone 2	Zone 22	Categorie 3 / Category 3	normaal / normal	Normale bedrijfs- omstandigheden / Normal operating conditions

Planetaire Tandwielkasten

Planetary gearboxes

JRP01 - JRP8

Inhoud

1 JRP01 tot JRP8

1.1	Opbouw motorcodering	57
1.2	Technische beschrijving	58
1.3	Service factoren	59
1.4	Radiale belasting op de uitgaande as Fr [N]	61
1.5	Thermisch vermogen	62
1.6	Voorbeeld berekening en selectie	63
1.7	Specificaties & Koppel	64
1.8	Afmetingen en gewichten	87
1.9	Afmetingen uitgaande as	90
1.10	Afmetingen ingaande as	94
1.11	Installatievoorschriften	98
1.12	Reactie arm	99
1.13	Smeermiddelen	99
1.14	Aanvullende componenten	101
1.15	Oliepeil van de planetaire tandwielkast	102
1.16	Olie hoeveelheid	103
1.17	Montageposities	104

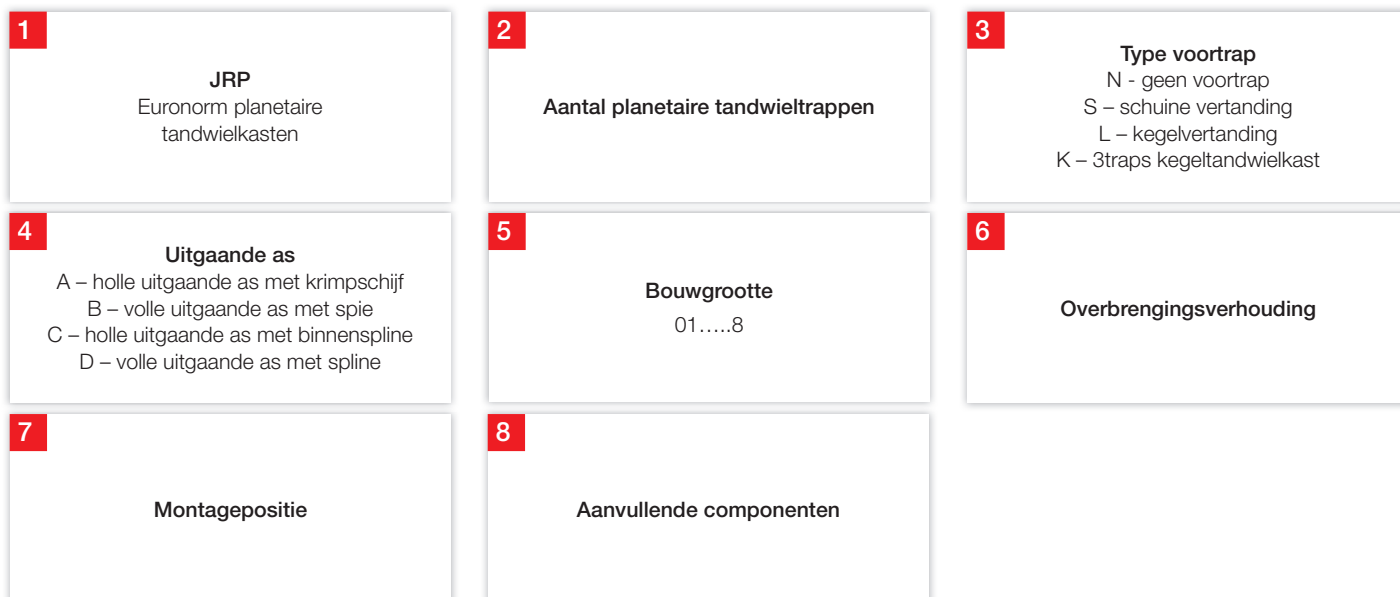
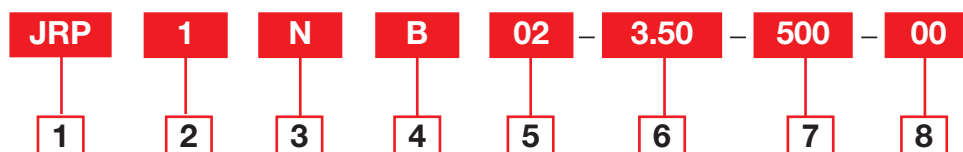
Index

1 JRP01 - JRP8

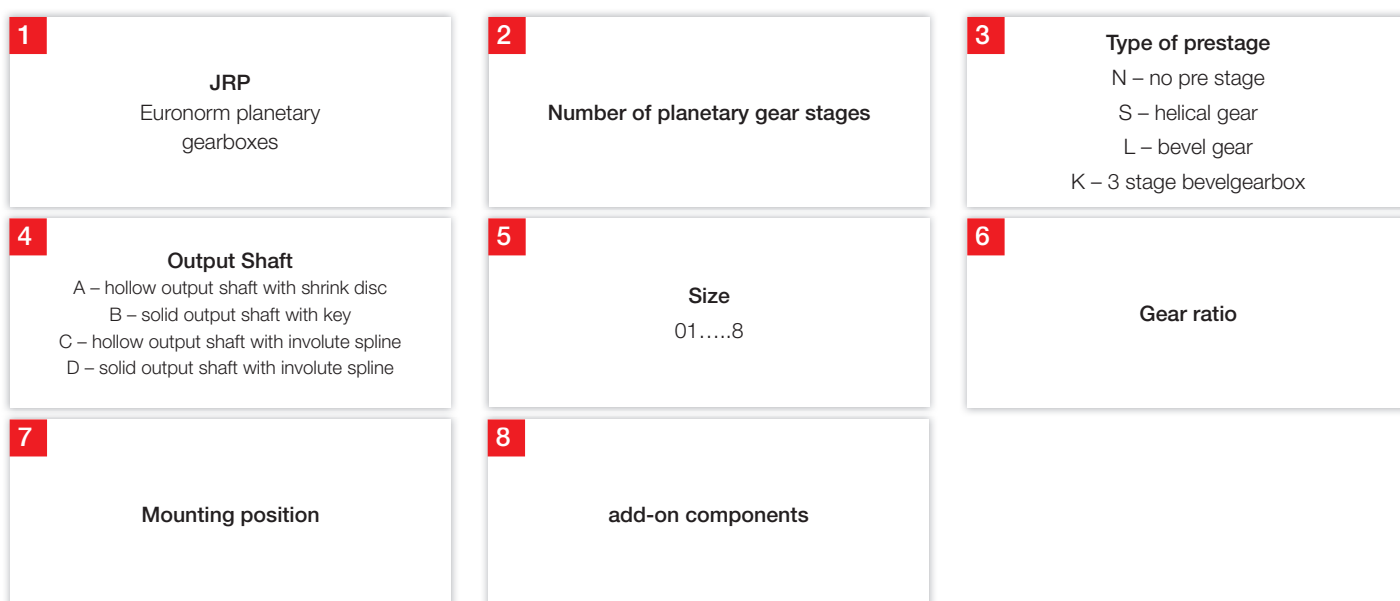
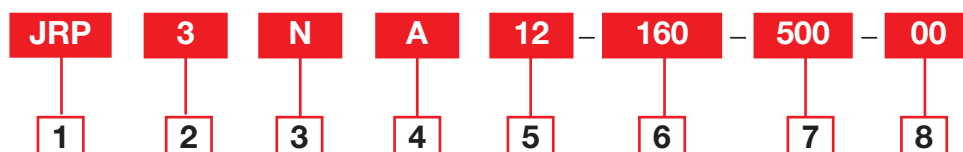
1.1	Model designation	57
1.2	Technical description	58
1.3	Service factors	59
1.4	Load on output shafts Fr [N]	61
1.5	Thermal Power	62
1.6	Example selecting gear unit	63
1.7	Specification & Torque	64
1.8	Dimensions and weight	87
1.9	Output shaft dimensions	90
1.10	Input shaft dimensions	94
1.11	Installation instructions	98
1.12	Torque arm	99
1.13	Lubricants	99
1.14	Add on pieces	101
1.15	Oil level of gearbox	102
1.16	Oil quantity	103
1.17	Mounting positions	104

1. Modelaanduiding / Model designation

1.1 Opbouw motorcodering



1.1 Product Coding



1.2 Technische beschrijving

- i verhouding tussen ingaande en uitgaande toerentallen.
- n_1 ingaand toerental [omw/min]
- n_2 uitgaand toerental [omw/min]
- T_2 Uitgaand koppel [Nm], berekend op basis van 10.000 bedrijfsuren, conform ISO 6336.
Uitgaand koppel is afhankelijk van de gekozen overbrengingsverhouding en ingaand motortoerental.
- T_{2max} Max. koppel [Nm], maximaal toelaatbaar uitgaand koppel, als piek of voor korte periodes.
- P_2 nominaal vermogen [kW], uitgaand vermogen (as) op basis van T_2 en uitgaand toerental.
- P_t Thermisch vermogen [kW], Het vermogen dat de aandrijving continu kan overbrengen zonder oververhitting.
Bij $P_2 > P_t$ heeft de tandwielkast een aanvullende koeling nodig.

1.2 Technical description

- i ratio between gear unit input and output speed.
- n_1 Input speed [rpm]
- n_2 output speed [rpm]
- T_2 Output torque [Nm], Gear unit output torque referred to 10.000 hours of operation, calculated according to ISO 6336. Output torque is according to the different ratio of different input speed.
- T_{2max} Max. torque [Nm], Maximum permissible output torque, as a peak or for short periods.
- P_2 Nominal power [kW], output (shaft) power based on T_2 and output speed.
- P_t Thermal power [kW], The power that can be transmitted continuously without overheating.
If $P_2 > P_t$ the gear unit need an auxiliary cooling device.

1.3 Service factoren

De waarde van de factor Cs is afhankelijk van het aantal starts en stops per uur bij direct online (motor rechtstreeks op het net). Bij een rustige aanloop (softstarter of frequentieregelaar en een applicatie die geen extra startkoppel vereist) mag deze factor op 1 worden gezet.

De waarde van de factor KA is afhankelijk van de applicatie en dit is een empirische waarde. Voorwaarde voor de toepassing hiervan is dat de vermelde machines en apparatuur overeenkomen met algemeen aanvaarde ontwerp- en belastingspecificaties. In geval van afwijkingen van de standaardvoorwaarden, gelieve ons te raadplegen.

1.3 Service factors

The value of the factor Cs depends on the number of starts and stops per hour for direct online (motor directly on the grid). With a gentle start (soft starter or frequency converter in combination with an application which requires no extra starting torque) this factor may be set to 1.

The value of the factor KA depends on the application and this is an empirical value. A prerequisite for the application of this factor is that the listed machines and equipment correspond with generally accepted design and load specifications. In case of deviations from the standard conditions, please consult us.

Factor Cs / factor CS				
	Starts per uur / Starts per hour			
	1 – 5	6 – 25	26 – 100	101 – 200
Cs	1	1.05	1.15	1.25

Applicatiefactor KA / application factor KA		
Type Applicatie	Type Of Application	Ka
Mixers	Mixer	
Pure vloeistoffen	Pure liquids	1,25
Vloeistoffen en vaste stoffen	Liquids and solids	1,25
Vloeistoffen met variabele viscositeit	Liquids with variable viscosity	1,25
Klei verwerkende machines	Clay working machines	
Bakstenen pers	Brick press	1,75
Brikettenmachine	Briquette machine	1,75
Verdichter	Compactor	2
Transportbanden	Conveyors	
Spiraaltransporteur	Spiral conveyor	1
Transportband eenvormige belasting	General conveyor with uniform load	1
Transportband wisselende belasting	General conveyor with intermittent load	1,25
Schudband	Shaker conveyor	1,75
Droogdokkranen	Dry dock cranes	
Hijzen	Hoisting	2,5
Zwenkaandrijving	Slewing drive	2,5
Tractie rijden	Traction drive	3
Containerkranen	Container cranes	
Hoofdlier	Main hoist	3
Gieklier	Boom hoist	2
Industriële kranen	Industrial cranes	
Hijzen	Hoisting	2,5
Brug	Bridge	3
Trolley rijden	Trolley travel	3
Brekers	Crushers	
Steen of erts	Stone or ore	1,75
Baggeren	Dredges	
Kabelhaspel	Cable reel	1,25
Transportband	Conveyor	1,25
Snijkop	Cutter head drive	2
Schermdrijving	Screen drive	1,75
Stapelaar	Stacker	1,25
Lier	Winch	1,25

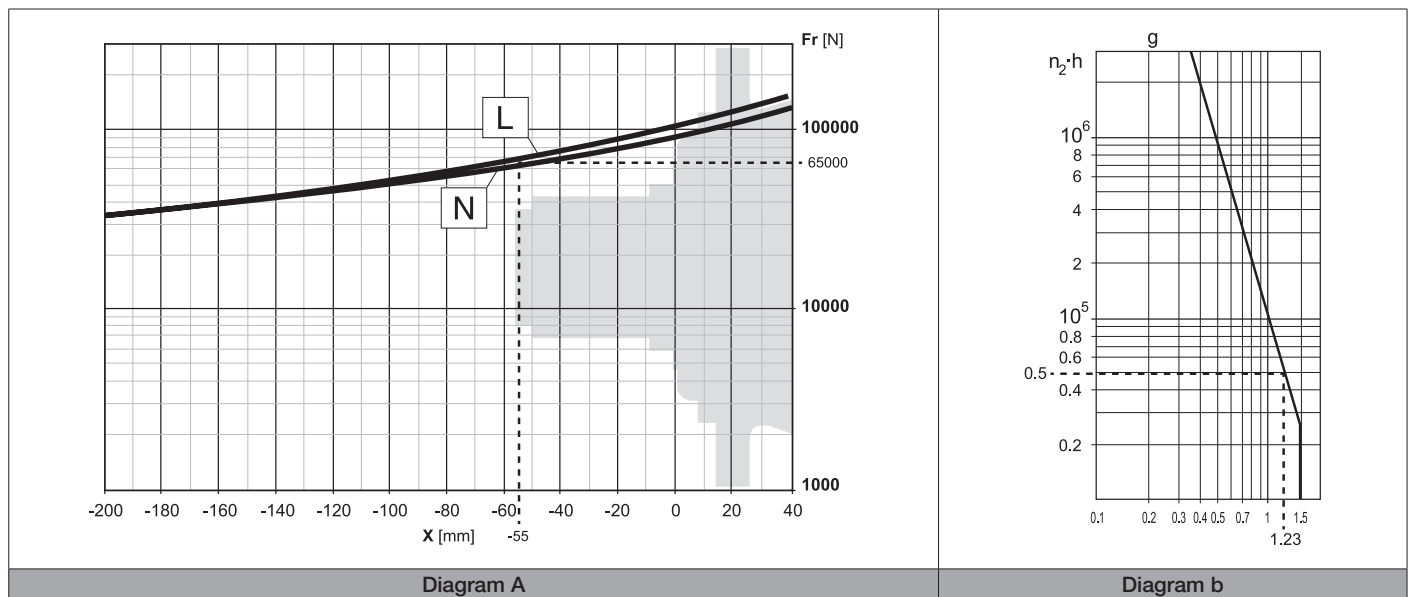
Liften	Elevators	
Lift	Elevator	1,25
Roltrap	Escalator	1
Extruders	Extruders	
Algemeen	General	1,5
Plastic extruder met freq. Regelaar	Plastic extruder with vfd	1,5
Plastic extruder direct op het net	Plastic extruder dol	1,75
Rubber extruder met met freq. regelaar	Rubber extruder with vfd	1,75
Rubber extruder direct op het net	Rubber extruder dol	1,75
Voedselindustrie	Food industry	
Deegkneder	Dough mixer	1,25
Vleesmolen	Meat grinder	1,25
Wasserij	Laundry	
Droger	Tumbler	1,25
Wasmachine	Washer	1,25
Houtindustrie	Lumber industry	
Transportbanden voor brander	Conveyors for burner	1,25
Bomen verwerking	Log processing	1,75
Schaafmachine	Planer	1,75
Overdracht systemen	Transfer	1,5
Ontschorsing	Debarking drums	1,75
Beton industrie	Concrete industry	
Cementoven	Cement kiln	1,5
Drogers en koeler	Dryers and cooler	1,5
Betonmixer	Mixer concrete	1,25
Rubber en plastic industrie	Rubber and plastic industry	
Batch mixer	Batch mixer	1,75
In lijn mixer	Continues duty mixer	1,5
Kalender	Calender	1,5
Rioolwaterzuivering apparatuur	Sewage disposal equipment	
Bar scherm	Bar screen	1,25
Chemische feeder	Chemical feeder	1,5
Ontwateringsscherm	Dewatering screen	1,5
Mixer	Mixer	1,5
Slib verzamelaar	Sludge collector	1,25
Verdikker	Thickener	1,5
Vacuüm filter	Vacuum filter	1,5
Luchtwassscherm	Air washing screen	1
Roterende stenen scherm	Rotary stone screen	1,25
Suikerindustrie	Sugar industry	
Bietensnijder	Beet slicer	2
Rijtsnijder	Cane slicer	1,5
Breker	Crusher	1,5
Molen	Mill	1,75
Textielindustrie	Textile industry	
Lader	Batcher	1,25
Kalender	Calender	1,25
Droger	Dryer	1,25

1.4 Radiale belasting op de uitgaande as Fr [N]

De catalogus toont de diagrammen van toegestane radiale belasting op de uitgaande as. Om de levensduur van de lagers te berekenen, moet de belasting worden vermenigvuldigd met de verkregen coëfficiënt uit diagram A, die de waarde van 1,5 ongeacht de levensduur niet mag overschrijden, omdat dit de statische limiet is.

1.4 Load on output shafts Fr [N]

The catalogue gives the diagrams of permissible Fr radial loads on the Output shafts. To calculate the lifetime of the bearings, the loads must be multiplied by the coefficient obtained (from diagram A) which must not exceed the value of 1.5 regardless of the lifetime, because it is the static limit.



Rekenvoorbeeld

Bekende criteria:

Afmetingen reductor: JRP2NB4

Radiale belasting: $F = 80\text{kN}$

Positie van de belasting: $X = -55\text{mm}$

Uitgaand toerental: $n_2 = 20\text{ tpm}$

Stap één: zoek de radiale belastingcapaciteit op in diagram A, op basis van de X-waarde (positie van de belasting).

Radiaal belastbaar vermogen: $Fr = 65\text{kN}$ (volgens diagram A)

Bereken de waarde C: $C = F / Fr$ (radiale belasting op de as) / $Fr = 80\text{ kN} / 65\text{ kN} = 1,23$ (1,5 is de maximaal toegestane waarde)

Zoek omhoog in diagram B en vindt de waarde voor $n_2 \cdot h$.

In dit geval is dit 0,5

(op basis van de waarde $C = 1,23$ op de x-as).

Levensduur $n_2 \cdot h = 0,5 \times 10^5$, waarbij $n_2 = 20\text{ rpm}$

Bereken: $h = 0,5 \times 10^5 / 20\text{ rpm} = 2.500\text{ uur}$

Calculation example

Known criteria:

Gear unit size: JRP2NB4

Radial load: $F = 80\text{kN}$

Load position: $X = -55\text{mm}$

Output speed: $n_2 = 20\text{rpm}$

Step one: look up the radial load capacity in diagram A, based on the X value (position of the load).

Radial load capacity $Fr = 65\text{kN}$ (as per diagram A)

Calculate value C $C = F / Fr = 80\text{kN} / 65\text{kN} = 1,23$ (1,5 is maximum allowable value)

Look up in diagram B and find the value for $n_2 \cdot h$. In this case it is 0,5 (based on value $C = 1,23$ on the x-axis).

Bearing life $n_2 \cdot h = 0,5 \times 10^5$, as known $n_2 = 20\text{rpm}$

Calculate: $h = 0,5 \times 10^5 / 20\text{ rpm} = 2.500\text{hours}$

1.5 Thermisch vermogen / Thermal Power

Het thermisch vermogen van de tandwielkasten is gebaseerd op een maximale olietemperatuur van 80 graden Celsius en wordt gegeven in de tabellen van de verschillende reductiestappen. Bij deze waarden zijn de volgende uitgangspunten van toepassing:

- Spatsmering (olievulling op 50%)
- Horizontaal gemonteerd
- Ingaand toerental van 1500 tpm
- Omgevingstemperatuur van 20 ° C
- Grote binnenruimte

Wanneer uw applicatie afwijkt van deze uitgangspunten, dient u te corrigeren met de onderstaande factoren.

K-factor

Het duurt enige tijd om de tandwielkast volledig te verwarmen, dus de duur is een belangrijke factor. De omgevingstemperatuur is ook belangrijk, omdat de delta T de tandwielkast zal koelen.

Arbeidsuren per dag Hours of work per day	Omgevingstemperatuur / Ambient temperature				
	10°	20°	30°	40°	50°
10	1.15	1	0.85	0.7	0.6
8	1.25	1.1	1	0.85	0.7
6	1.4	1.25	1.1	1	0.85
4	1.6	1.4	1.25	1.1	1
2	1.8	1.6	1.4	1.25	1.1

S-factor

Het ingaand toerental is een belangrijke factor om de wrijvingsverliezen als gevolg van turbulentie van de olie te beïnvloeden.

	ingaande toerental (omw/m) / input speed (rpm)			
	1750	1500	1000	500
S	0.94	1	1.05	1.1

R-factor

	kleine ruimte / small space	grote ruimte / large space	buitenshuis / outdoors
R	0.7	1.00	1.35

De tandwielkasten stralen hun warmte uit naar hun omgeving. Als de omgeving groot en open is, straalt deze nauwelijks terug. Als de ruimte klein is, zal de terugstraling door reflectie aanzienlijk zijn. Dus hoe groter de ruimte, hoe beter de uitstraling van warmte. De lucht rond de versnellingsbak koelt hem af. Als de lucht stilstaat of als de lucht zich in een kleine ruimte bevindt, zal deze sneller opwarmen. Dus opnieuw zullen grote wijd open ruimten het thermisch vermogen van de versnellingsbak positief beïnvloeden. Vermijd in alle gevallen direct zonlicht, omdat het de tandwielkast zal opwarmen (en het thermisch vermogen dus beperkt).

Toepassing van de factoren:

Zoek de Pt op van de benodigde tandwielkast en vermenigvuldig dit met de K, S en R factor. Het eindresultaat is het maximale vermogen van de aandrijving P2 zonder aanvullende koeling.

The thermal power of the gear units is based on a maximum oil temperature of 80 degrees Celsius and is given in the tables summarizing the technical performance of the various reduction stages. When using these values make sure the gearbox will meet the following conditions:

- Splash lubrication
- Horizontally mounted
- Input speed of 1500rpm
- Ambient temperature of 20°C
- Large interior space

If these conditions differ from your application, please make corrections with the below factors.

It takes some time to fully heat the gearbox, so duration is an important factor. The ambient temperature is also important, because the delta T will cool the gearbox down.

The input speed is an important factor to influence the friction losses due to turbulence of the oil when the gears are moving fast.

The gearboxes radiate their heat to their surroundings. If the surrounding is wide and open, it barely radiates back. If the space is small, the radiation back will be significant. So the bigger the space the better the radiation of heat. The air around the gearbox cools it down. If the air is standing still or if the air is in a small space it will warm up more quickly. So again big wide open spaces will influence the thermal power of the gearbox. In all cases avoid direct sunlight, because it will heat up the gearbox (and will decrease the thermal power). Application of the factors: Look up the Pt of the required gearbox and multiply it by the K, S and R factor. The end result is the maximum power of the drive P2 without auxiliary cooling device.

Application of the factors:

Look up the Pt of the required gearbox and multiply it by the K, S and R factor. The end result is the maximum power of the drive P2 without auxiliary cooling device.

1.6 Voorbeeld berekening en selectie / 1.6 Example selecting gear unit

Voorbeeld:

Primaire aandrijfbron:
 elektrische motor 1.5kW,
 motorsnelheid 1500 rpm
 Aangedreven machine:
 Transportband met wisselende belasting
 Continu 10 uur per dag
 Aantal starts per uur: 1
 Uitgangskoppel: 4900 Nm
 Max. koppel bij start: 9800 Nm
 Uitgaande snelheid: 1.85 tpm
 Vereiste levensduur: 10.000 uur
 Montagepositie: horizontaal
 Omgevingstemperatuur: 30 graden °C
 Werkplaats: grote ruimte

Selectie van tandwielkast

Ideale overbrengingsverhouding: $1500 / 1,85 = 810$
 Bepaal het nominale koppel.
 Toepassingsfactor K_A : 1,25
 Startcoëfficiënt C_s : 1
 Het koppel van de reductor:
 T_2 gecorrigeerd = $4.900 \times K_A \times C_S = 6.125 \text{ Nm}$
 De te selecteren transmissie moet een $T_2 > T_2$ gecorrigeerd hebben om te voldoen.
 Zoek de juiste ratio en bouwmaat die voldoet aan de vereisten: bouwmaat 4 en ratio 771,8.
 $T_2 = 7.348 \text{ Nm} > T_2$ gecorrigeerd (6.125Nm), dus JRP4NB4 voldoet aan de koppelvereisten.
 Geselecteerde ratio: $i = 771,8$
 Controleer de max. koppel:
 $T_{2\text{max}} = 10.000 \text{ Nm} > 9.800 \text{ Nm}$
 Controleer het thermisch vermogen:
 $P_T = 8 \text{ kW}$
 $K = 0,85$
 $P_{T1} = 8 \times 0,85 = 6,8 \text{ kW}$
 Gedreven machinevermogen $P_2 = 4900 \times 1,9 / 9550 = 0,97 \text{ kW}$
 Als $P_{T1} > P_2$ is geen hulpkoelsysteem van de reductor vereist.



Case:

Prime mover:
 Electric motor 1.5kW,
 motor speed 1500rpm
 Driven machine:
 Conveyor belt intermittent duty
 Continuous 10 hours a day
 Number of starts per hour: 1
 Output torque: 4900 Nm
 Max. torque at start : 9800 Nm
 Output speed: 1.85rpm
 Required life time: 10.000 h
 Mounting position: horizontal
 Ambient temperature: 30 degrees C
 Working site: large space

Gear unit selection

Ratio required: $1500/1.85=810$
 Determine the rated torque.
 Application factor K_A : 1.25
 Start the coefficient C_s : 1
 The gear unit torque:
 T_2 rated = $4900 \times K_A \times C_S = 6125 \text{ Nm}$
 The gear unit to be selected must have a $T_2 > T_2$ rated reference torque for gear unit selection.
 Find the right ratio and gearbox size which meet the requirement, Size 4 and ratio 771.8.
 $T_2 = 7348 \text{ Nm} > T_2$ rated (6125Nm), so JRP4NB4 meets the torque requirements.
 Selected ratio: $i = 771.8$
 Check the max. torque:
 $T_{2\text{max}} = 10000 \text{ Nm} > 9800 \text{ Nm}$
 Check the thermal power:
 $P_T = 8 \text{ kW}$
 $K = 0.85$
 $P_{T1} = 8 \times 0.85 = 6.8 \text{ kW}$
 Driven machine power $P_2 = 4900 \times 1,9/9550 = 0.97 \text{ kW}$
 As $P_{T1} > P_2$ no gear unit auxiliary cooling system is required.

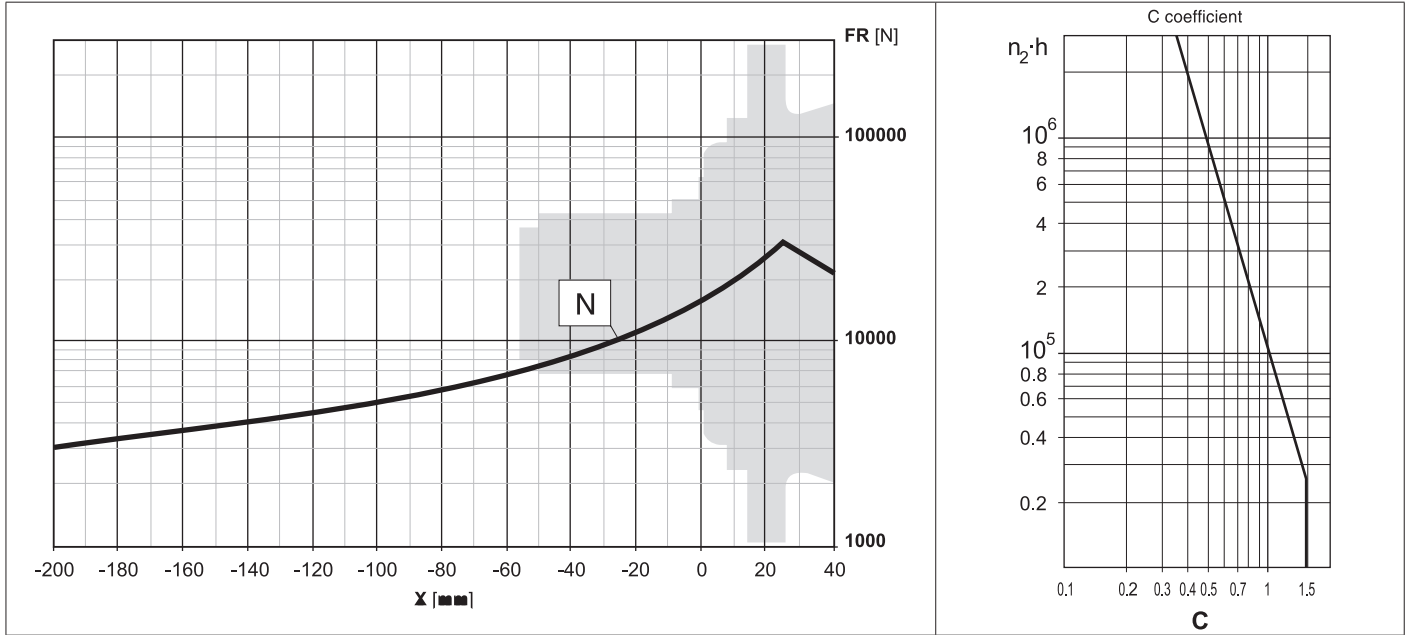
1.7 Specificaties & Koppel / Specification & Torque

Type	i_{eff}	T_N [Nm]	afmeting uitgaande assen / output shafts dimension	
			 spline as / involute spline	 volle as / solid shaft
01	3.38–3282	1000	B40x36	42
02	3.08–3235	2100	B58x53	65
03	15.37–3097	3800	B58x53	65
1	15.37–3170	3800	B58x53	65
2	3.50–3301	3800	B58x53	65
3	3.50–3301	3800	B58x53	65
4	3.50–3170	6400	B70x64	65
5	12.25–201.0	6400	B70x64	65
6	4.08–3207	9200	B80x74	90
7	3.90–3460	13000	B80x74	100
8	19.50–272.7	13000	B80x74	100

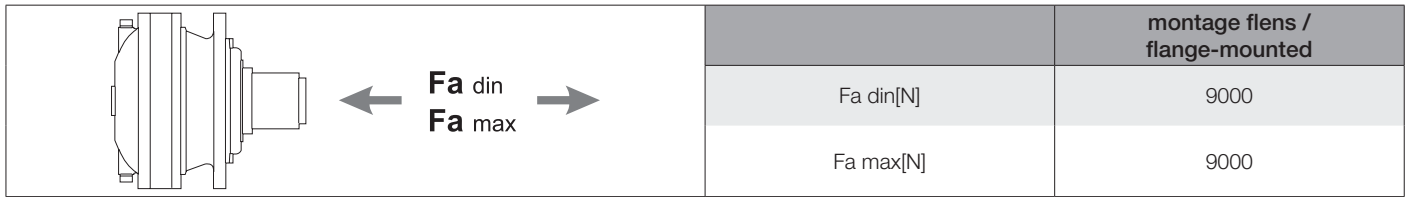
JRP...01

i _{eff}	1500			1000			500			T _{2max} [Nm]	P _T [kW]
	n ₂ [rpm]	T ₂ [Nm]	P ₂ [kW]	n ₂ [rpm]	T ₂ [Nm]	P ₂ [kW]	n ₂ [rpm]	T ₂ [Nm]	P ₂ [kW]		
JRP1N...01											
3.38	444	410	19.1	296	463	14.4	148	570	8.8	1600	12
4.39	342	431	15.4	228	487	11.6	114	600	7.2	1600	
6	250	412	10.8	167	453	7.9	83	510	4.5	1600	
6.94	216	387	8.8	144	407	6.2	72	457	3.5	1600	
10.5	143	206	3.1	95	213	2.1	47.6	224	1.1	1600	
JRP2N...01											
11.42	131	591	8.1	88	667	6.1	43.8	821	3.8	1600	8
14.84	101	639	6.8	67	722	5.1	33.7	889	3.1	1600	
19.27	78	672	5.5	52	759	4.1	25.9	816	2.2	1600	
20.28	74	702	5.4	49.3	793	4.1	24.7	916	2.4	1600	
23.46	64	733	4.9	42.6	828	3.7	21.3	921	2.1	1600	
26.34	57	738	4.4	38	803	3.2	19	825	1.6	1600	
30.47	49.2	771	4	32.8	808	2.8	16.4	829	1.4	1600	
36	41.7	561	2.4	27.8	589	1.7	13.9	636	0.93	1600	
41.64	36	571	2.2	24	599	1.5	12	646	0.81	1600	
48.16	31.1	512	1.7	20.8	537	1.2	10.4	581	0.63	1600	
JRP3N...01											
65.14	23	918	2.2	15.4	931	1.5	7.7	952	0.77	1600	5
68.55	21.9	920	2.1	14.6	933	1.4	7.3	954	0.73	1600	
79.29	18.9	925	1.8	12.6	937	1.2	6.3	958	0.63	1600	
89.03	16.8	928	1.6	11.2	941	1.1	5.6	961	0.57	1600	
103	14.6	933	1.4	9.7	945	1	4.9	966	0.49	1600	
115.6	13	836	1.1	8.6	847	0.77	4.3	865	0.39	1600	
121.7	12.3	938	1.2	8.2	950	0.82	4.1	970	0.42	1600	
140.7	10.7	943	1.1	7.1	955	0.71	3.6	975	0.36	1600	
162.8	9.2	947	0.91	6.1	959	0.62	3.1	979	0.32	1600	
182.8	8.2	848	0.73	5.5	859	0.49	2.7	877	0.25	1600	
211.4	7.1	852	0.63	4.7	863	0.43	2.4	880	0.22	1600	
216	6.9	684	0.5	4.6	732	0.36	2.3	799	0.19	1600	
246.3	6.1	959	0.61	4.1	971	0.41	2	990	0.21	1600	
276.6	5.4	859	0.49	3.6	870	0.33	1.8	887	0.17	1600	
319.9	4.7	863	0.42	3.1	873	0.29	1.6	900	0.15	1600	
372.6	4	824	0.35	2.7	846	0.24	1.3	883	0.12	1600	
378	4	759	0.32	2.6	796	0.22	1.3	854	0.12	1600	
437.2	3.4	786	0.28	2.3	800	0.19	1.1	873	0.11	1600	
484	3.1	874	0.28	2.1	884	0.19	1	961	0.1	1600	
661.5	2.3	800	0.19	1.5	836	0.13	0.76	930	0.07	1600	
765.1	2	772	0.16	1.3	823	0.11	0.65	915	0.06	1600	

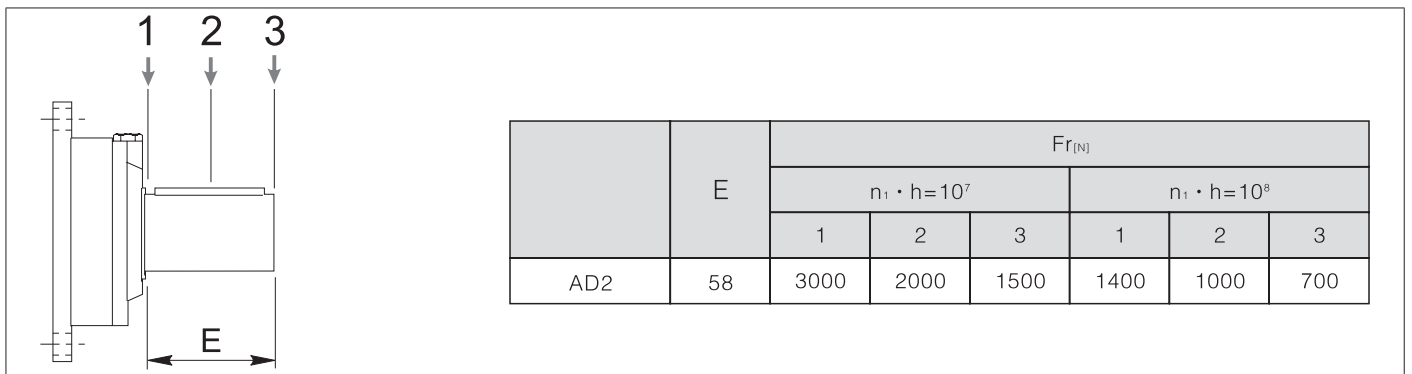
Radiale kracht (uitgaande as) / Radial force (output shaft)



Axiale kracht (uitgaande as) / Axial force (output shaft)



Radiale kracht (ingaaende as) / Radial force (input shaft)

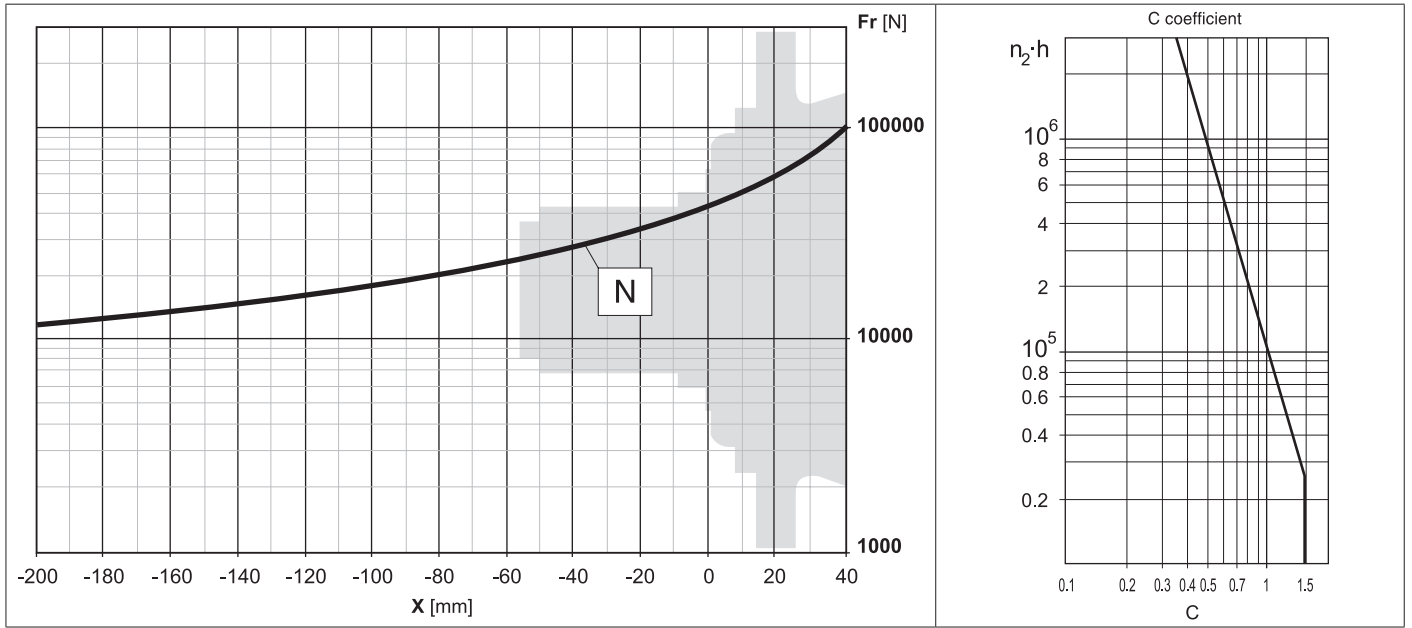


JRP...02

i _{eff}	1500			1000			500			T _{2max} [Nm]	P _T [kW]	
	n ₂ [rpm]	T ₂ [Nm]	P ₂ [kW]	n ₂ [rpm]	T ₂ [Nm]	P ₂ [kW]	n ₂ [rpm]	T ₂ [Nm]	P ₂ [kW]			
JRP1N...02												
3.08	487	888	45.3	325	1003	34.1	162	1235	21	2800	20	
3.5	429	972	43.6	286	1098	32.9	143	1351	20.2	2800		
4.13	363	1005	38.2	242	1135	28.8	121	1397	17.7	2800		
5.17	290	1045	31.8	193	1159	23.5	97	1287	13	2800		
6	250	1001	26.2	167	1077	18.8	83	1187	10.4	2800		
7.25	207	863	18.7	138	924	13.3	69	1015	7.3	2800		
JRP2N...02												
10.41	144	1263	19.1	96	1427	14.4	48	1756	8.8	2800	12	
11.83	127	1401	18.6	85	1582	14	42.3	1948	8.6	2800		
13.52	111	1329	15.4	74	1501	11.6	37	1848	7.2	2800		
15.37	98	1510	15.4	65	1705	11.6	32.5	2036	6.9	2800		
18.13	83	1566	13.6	55	1715	9.9	27.6	1840	5.3	2800		
21	71	1445	10.8	47.6	1585	7.9	23.8	1787	4.5	2800		
22.7	66	1348	9.3	44.1	1411	6.5	22	1515	3.5	2800		
24.78	61	1697	10.8	40.4	1772	7.5	20.2	1895	4	2800		
28.66	52	1600	8.8	34.9	1683	6.2	17.4	1890	3.5	2800		
31.02	48.4	1397	7.1	32.2	1458	4.9	16.1	1561	2.6	2800		
35.88	41.8	1419	6.2	27.9	1480	4.3	13.9	1582	2.3	2800		
41.64	36	1305	4.9	24	1360	3.4	12	1453	1.8	2800		
50.32	29.8	1116	3.5	19.9	1164	2.4	9.9	1246	1.3	2800		
JRP3N...02												
59.36	25.3	2071	5.5	16.8	2276	4	8.4	2514	2.2	2800	8	
61.28	24.5	1861	4.8	16.3	1933	3.3	8.2	2078	1.8	2800		
70.98	21.1	2121	4.7	14.1	2201	3.2	7	2471	1.8	2800		
82.1	18.3	2150	4.1	12.2	2229	2.8	6.1	2545	1.6	2800		
92.19	16.3	2172	3.7	10.8	2259	2.6	5.4	2606	1.5	2800		
106.6	14.1	2201	3.2	9.4	2329	2.3	4.7	2683	1.3	2800		
108.8	13.8	1963	2.8	9.2	2035	2	4.6	2341	1.1	2800		
126	11.9	1963	2.4	7.9	2062	1.7	4	2228	0.93	2800		
145.7	10.3	1999	2.2	6.9	2097	1.5	3.4	2263	0.81	2800		
161.3	9.3	2333	2.3	6.2	2536	1.6	3.1	2800	0.91	2800		
172	8.7	2049	1.9	5.8	2231	1.4	2.9	2567	0.78	2800		
198.9	7.5	2113	1.7	5	2221	1.2	2.5	2401	0.63	2800		
220.5	6.8	2099	1.5	4.5	2196	1	2.3	2364	0.56	2800		
260.2	5.8	2235	1.3	3.8	2428	0.98	1.9	2785	0.56	2800		
289	5.2	1583	0.86	3.5	1727	0.63	1.7	1994	0.36	2800		
325.7	4.6	1833	0.88	3.1	1995	0.64	1.5	2297	0.37	2800		
JRP4N...02												
360.4	4.2	2748	1.2	2.8	2800	0.82	1.4	2800	0.41	2800		4
404.7	3.7	2800	1.1	2.5	2800	0.73	1.2	2800	0.35	2800		
468.1	3.2	2800	0.94	2.1	2800	0.62	1.1	2800	0.32	2800		
502.5	3	2554	0.8	2	2766	0.58	0.99	2800	0.29	2800		
569.8	2.6	2800	0.76	1.8	2800	0.53	0.88	2800	0.26	2800		
639.8	2.3	2800	0.67	1.6	2800	0.47	0.78	2800	0.23	2800		
708.2	2.1	2800	0.62	1.4	2800	0.41	0.71	2800	0.21	2800		
835.7	1.8	2800	0.53	1.2	2800	0.35	0.6	2800	0.18	2800		
892.1	1.7	2800	0.5	1.1	2800	0.32	0.56	2800	0.16	2800		
1032	1.5	2800	0.44	0.97	2800	0.28	0.48	2800	0.14	2800		
1120	1.3	2800	0.38	0.89	2800	0.26	0.45	2800	0.13	2800		
1323	1.1	2659	0.32	0.76	2789	0.22	0.38	2800	0.11	2800		
1380	1.1	2641	0.3	0.72	2800	0.21	0.36	2800	0.11	2800		
1561	0.96	2800	0.28	0.64	2800	0.19	0.32	2800	0.09	2800		
1806	0.83	2800	0.24	0.55	2800	0.16	0.28	2800	0.08	2800		
1999	0.75	2800	0.22	0.5	2800	0.15	0.25	2800	0.07	2800		
2315	0.65	2800	0.19	0.43	2800	0.13	0.22	2800	0.06	2800		
2615	0.57	2783	0.17	0.38	2800	0.11	0.19	2800	0.06	2800		
2732	0.55	2800	0.16	0.37	2800	0.11	0.18	2800	0.05	2800		
3160	0.47	2800	0.14	0.32	2800	0.09	0.16	2800	0.05	2800		

EURNO2000_020

Radiale kracht (uitgaande as) / Radial force (output shaft)



Axiale kracht (uitgaande as) / Axial force (output shaft)

	montage flens / flange-mounted
Fa din[N]	35000
Fa max[N]	60000

Radiale kracht (ingaaende as) / Radial force (input shaft)

	E	$Fr_{[N]}$					
		$n_1 \cdot h = 10^7$			$n_1 \cdot h = 10^8$		
		1	2	3	1	2	3
ADM1	105	10000	6000	4000	5000	3000	2000
ADM2	105	14000	8800	6400	7000	4400	3200

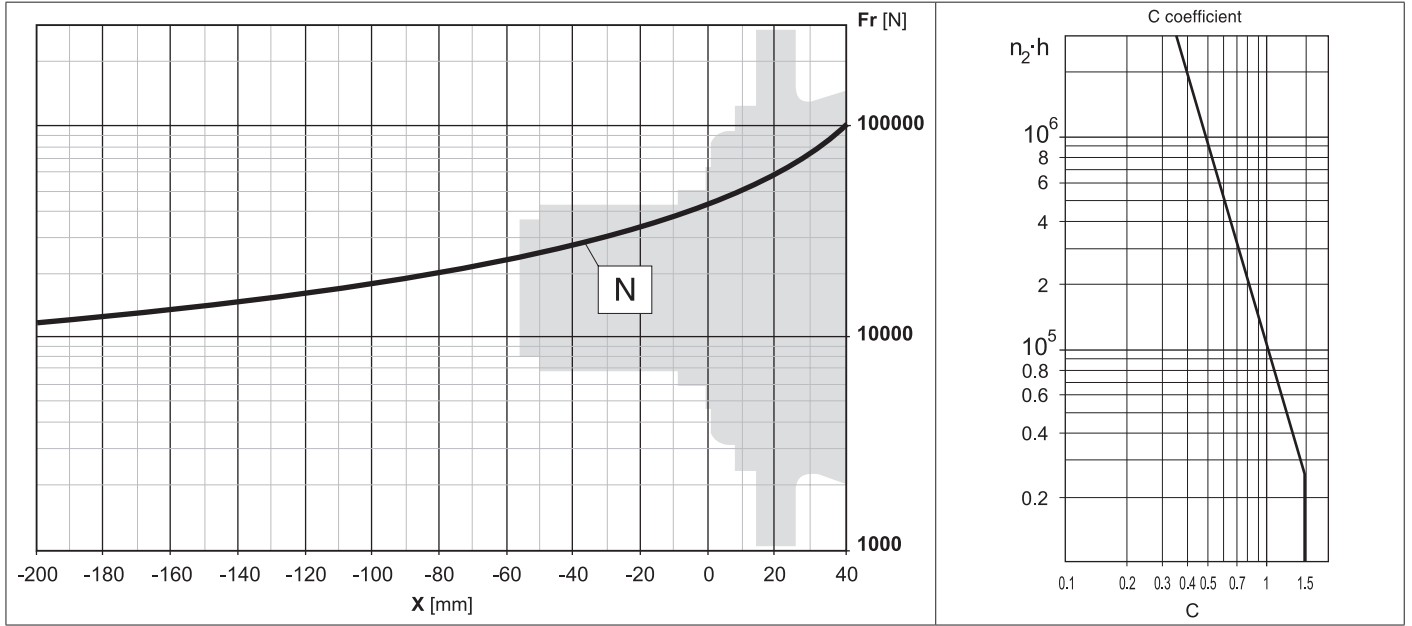
	E	$Fr_{[N]}$					
		$n_1 \cdot h = 10^7$			$n_1 \cdot h = 10^8$		
		1	2	3	1	2	3
AD2	58	3000	2000	1500	1400	1000	700

JRP...03

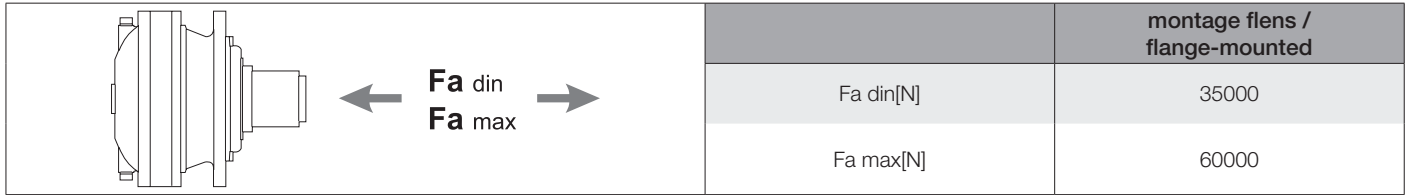
i _{eff}	1500			1000			500			T _{2max} [Nm]	P _T [kW]
	n ₂ [rpm]	T ₂ [Nm]	P ₂ [kW]	n ₂ [rpm]	T ₂ [Nm]	P ₂ [kW]	n ₂ [rpm]	T ₂ [Nm]	P ₂ [kW]		
JRP2N...03											
15.37	98	1510	15.4	65	1705	11.6	32.5	2100	7.2	5600	12
17.47	86	2121	19.1	57	2395	14.4	28.6	2732	8.2	6000	
20.28	74	2206	17.1	49.3	2314	12	24.7	2494	6.4	6000	
22.7	66	2231	15.4	44.1	2519	11.6	22	2805	6.5	6000	
26.34	57	2276	13.6	38	2383	9.5	19	2560	5.1	6000	
31.02	48.4	2134	10.8	32.2	2342	7.9	16.1	2639	4.5	6000	
36	41.7	2358	10.3	27.8	2463	7.2	13.9	2640	3.8	6000	
41.64	36	2325	8.8	24	2446	6.2	12	2678	3.4	6000	
43.5	34.5	2027	7.3	23	2119	5.1	11.5	2276	2.7	6000	
50.32	29.8	2060	6.4	19.9	2152	4.5	9.9	2309	2.4	6000	
JRP3N...03											
59.06	25.4	2765	7.4	16.9	2879	5.1	8.5	3076	2.7	6000	8
61.28	24.5	2640	6.8	16.3	2982	5.1	8.2	3671	3.1	6000	
70.98	21.1	2457	5.4	14.1	2775	4.1	7	3206	2.4	6000	
83.76	17.9	2900	5.4	11.9	3275	4.1	6	3783	2.4	6000	
89.03	16.8	2591	4.6	11.2	2695	3.2	5.6	2876	1.7	6000	
96.88	15.5	3029	4.9	10.3	3421	3.7	5.2	3803	2.1	6000	
108.8	13.8	3051	4.4	9.2	3320	3.2	4.6	3410	1.6	6000	
124.2	12.1	2447	3.1	8.1	2528	2.1	4	2658	1.1	6000	
146.6	10.2	2888	3.1	6.8	2983	2.1	3.4	3137	1.1	6000	
157.5	9.5	3042	3	6.3	3179	2.1	3.2	3695	1.2	6000	
186.1	8.1	2901	2.4	5.4	3046	1.7	2.7	3292	0.93	6000	
198.9	7.5	2115	1.7	5	2221	1.2	2.5	2401	0.63	6000	
215.3	7	2953	2.2	4.6	3098	1.5	2.3	3343	0.81	6000	
249	6	2648	1.7	4	2780	1.2	2	3006	0.63	6000	
289	5.2	2924	1.6	3.5	3197	1.2	1.7	3489	0.63	6000	
325.7	4.6	3101	1.5	3.1	3244	1	1.5	3492	0.56	6000	
JRP4N...03											
367.7	4.1	3835	1.6	2.7	3888	1.1	1.4	3972	0.57	6000	4
404.7	3.7	2928	1.1	2.5	2966	0.77	1.2	3029	0.39	6000	
460.3	3.3	3674	1.3	2.2	4000	0.91	1.1	4605	0.52	6000	
495.4	3	3874	1.2	2	3925	0.83	1	4008	0.42	6000	
581.3	2.6	3894	1.1	1.7	3944	0.71	0.86	4027	0.36	6000	
643.5	2.3	3907	0.95	1.6	3956	0.64	0.78	4039	0.33	6000	
691.5	2.2	4002	0.91	1.4	4348	0.66	0.72	4494	0.34	6000	
817.1	1.8	4142	0.8	1.2	4424	0.57	0.61	4516	0.29	6000	
879.4	1.7	3945	0.71	1.1	3994	0.48	0.57	4075	0.24	6000	
1017	1.5	3963	0.61	0.98	4011	0.41	0.49	4092	0.21	6000	
1142	1.3	3550	0.49	0.88	3593	0.33	0.44	3666	0.17	6000	
1304	1.2	2886	0.35	0.77	2961	0.24	0.38	3092	0.12	6000	
1430	1	4445	0.49	0.7	4498	0.33	0.35	4589	0.17	6000	
1539	0.97	3406	0.35	0.65	3494	0.24	0.32	3649	0.12	6000	
1806	0.83	3248	0.28	0.55	3304	0.19	0.28	3607	0.11	6000	
1999	0.75	3610	0.28	0.5	3652	0.19	0.25	3969	0.1	6000	
2268	0.66	4502	0.31	0.44	4781	0.22	0.22	5124	0.12	6000	
2502	0.6	4519	0.28	0.4	4572	0.19	0.2	4969	0.1	6000	
2904	0.52	4726	0.26	0.34	5112	0.18	0.17	5767	0.1	6000	
3170	0.47	4042	0.2	0.32	4382	0.15	0.16	5013	0.08	6000	

EURND2000_020

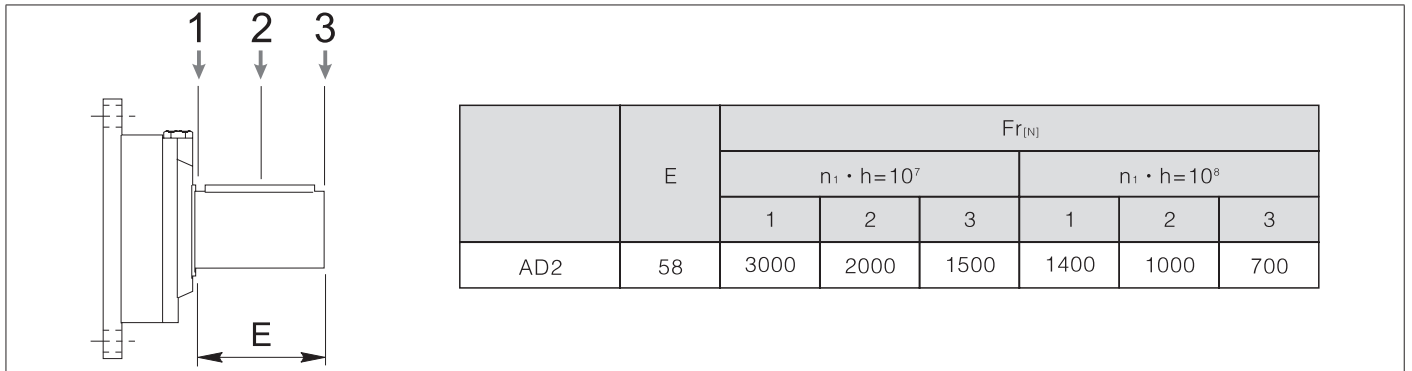
Radiale kracht (uitgaande as) / Radial force (output shaft)



Axiale kracht (uitgaande as) / Axial force (output shaft)



Radiale kracht (ingaaende as) / Radial force (input shaft)

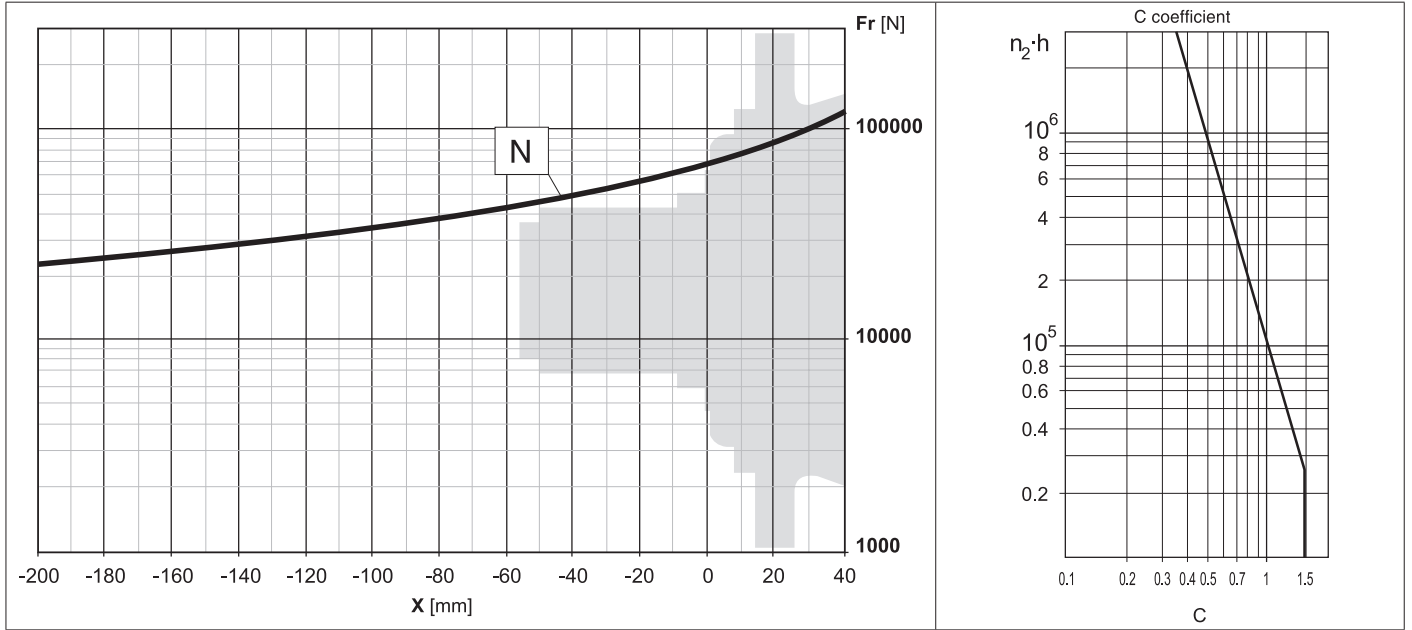


JRP...1

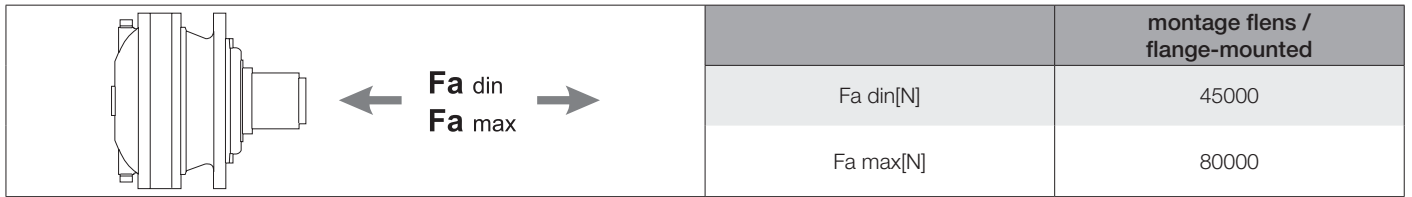
i _{eff}	1500			1000			500			T _{2max} [Nm]	P _T [kW]
	n ₂ [rpm]	T ₂ [Nm]	P ₂ [kW]	n ₂ [rpm]	T ₂ [Nm]	P ₂ [kW]	n ₂ [rpm]	T ₂ [Nm]	P ₂ [kW]		
JRP2N...1											
15.37	98	1510	15.4	65	1705	11.6	32.5	2100	7.2	5600	12
17.47	86	2121	19.1	57	2395	14.4	28.6	2732	8.2	6000	
20.28	74	2206	17.1	49.3	2314	12	24.7	2494	6.4	6000	
22.7	66	2231	15.4	44.1	2519	11.6	22	2805	6.5	6000	
26.34	57	2276	13.6	38	2383	9.5	19	2560	5.1	6000	
31.02	48.4	2134	10.8	32.2	2342	7.9	16.1	2639	4.5	6000	
36	41.7	2358	10.3	27.8	2463	7.2	13.9	2640	3.8	6000	
41.64	36	2325	8.8	24	2446	6.2	12	2678	3.4	6000	
43.5	34.5	2027	7.3	23	2119	5.1	11.5	2276	2.7	6000	
50.32	29.8	2060	6.4	19.9	2152	4.5	9.9	2309	2.4	6000	
JRP3N...1											
59.06	25.4	2765	7.4	16.9	2879	5.1	8.5	3076	2.7	6000	8
61.28	24.5	2640	6.8	16.3	2982	5.1	8.2	3671	3.1	6000	
70.98	21.1	2457	5.4	14.1	2775	4.1	7	3206	2.4	6000	
83.76	17.9	2900	5.4	11.9	3275	4.1	6	3783	2.4	6000	
89.03	16.8	2591	4.6	11.2	2695	3.2	5.6	2876	1.7	6000	
96.88	15.5	3029	4.9	10.3	3421	3.7	5.2	3803	2.1	6000	
108.8	13.8	3051	4.4	9.2	3320	3.2	4.6	3410	1.6	6000	
124.2	12.1	2447	3.1	8.1	2528	2.1	4	2658	1.1	6000	
146.6	10.2	2888	3.1	6.8	2983	2.1	3.4	3137	1.1	6000	
157.5	9.5	3042	3	6.3	3179	2.1	3.2	3695	1.2	6000	
186.1	8.1	2901	2.4	5.4	3046	1.7	2.7	3292	0.93	6000	
198.9	7.5	2115	1.7	5	2221	1.2	2.5	2401	0.63	6000	
215.3	7	2953	2.2	4.6	3098	1.5	2.3	3343	0.81	6000	
249	6	2648	1.7	4	2780	1.2	2	3006	0.63	6000	
289	5.2	2924	1.6	3.5	3197	1.2	1.7	3489	0.63	6000	
325.7	4.6	3101	1.5	3.1	3244	1	1.5	3492	0.56	6000	
JRP4N...1											
367.7	4.1	3835	1.6	2.7	3888	1.1	1.4	3972	0.57	6000	4
404.7	3.7	2928	1.1	2.5	2966	0.77	1.2	3029	0.39	6000	
460.3	3.3	3674	1.3	2.2	4000	0.91	1.1	4605	0.52	6000	
495.4	3	3874	1.2	2	3925	0.83	1	4008	0.42	6000	
581.3	2.6	3894	1.1	1.7	3944	0.71	0.86	4027	0.36	6000	
643.5	2.3	3907	0.95	1.6	3956	0.64	0.78	4039	0.33	6000	
691.5	2.2	4002	0.91	1.4	4348	0.66	0.72	4494	0.34	6000	
817.1	1.8	4142	0.8	1.2	4424	0.57	0.61	4516	0.29	6000	
879.4	1.7	3945	0.71	1.1	3994	0.48	0.57	4075	0.24	6000	
1017	1.5	3963	0.61	0.98	4011	0.41	0.49	4092	0.21	6000	
1142	1.3	3550	0.49	0.88	3593	0.33	0.44	3666	0.17	6000	
1304	1.2	2886	0.35	0.77	2961	0.24	0.38	3092	0.12	6000	
1430	1	4445	0.49	0.7	4498	0.33	0.35	4589	0.17	6000	
1539	0.97	3406	0.35	0.65	3494	0.24	0.32	3649	0.12	6000	
1806	0.83	3248	0.28	0.55	3304	0.19	0.28	3607	0.11	6000	
1999	0.75	3610	0.28	0.5	3652	0.19	0.25	3969	0.1	6000	
2268	0.66	4502	0.31	0.44	4781	0.22	0.22	5124	0.12	6000	
2502	0.6	4519	0.28	0.4	4572	0.19	0.2	4969	0.1	6000	
2904	0.52	4726	0.26	0.34	5112	0.18	0.17	5767	0.1	6000	
3170	0.47	4042	0.2	0.32	4382	0.15	0.16	5013	0.08	6000	

EURN02000_020

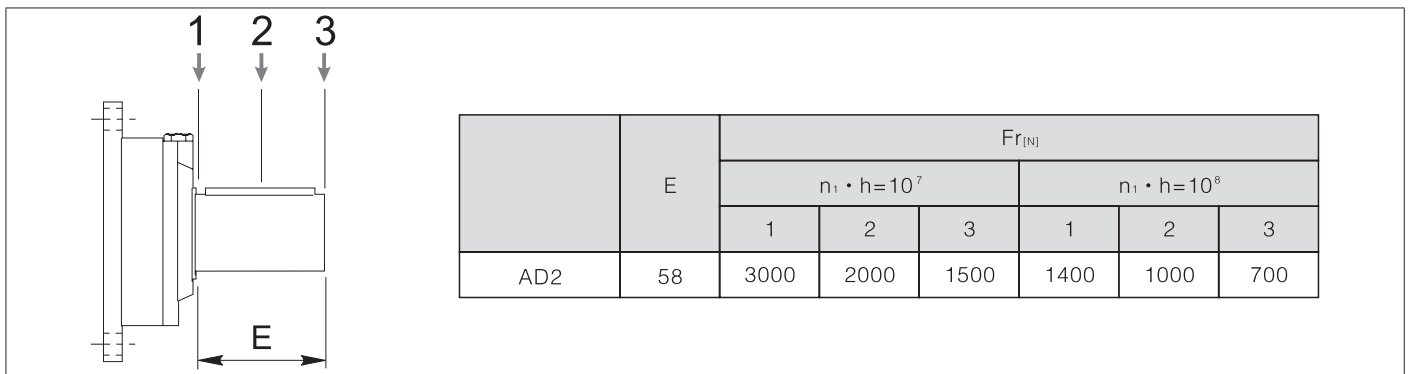
Radiale kracht (uitgaande as) / Radial force (output shaft)



Axiale kracht (uitgaande as) / Axial force (output shaft)



Radiale kracht (ingaaende as) / Radial force (input shaft)

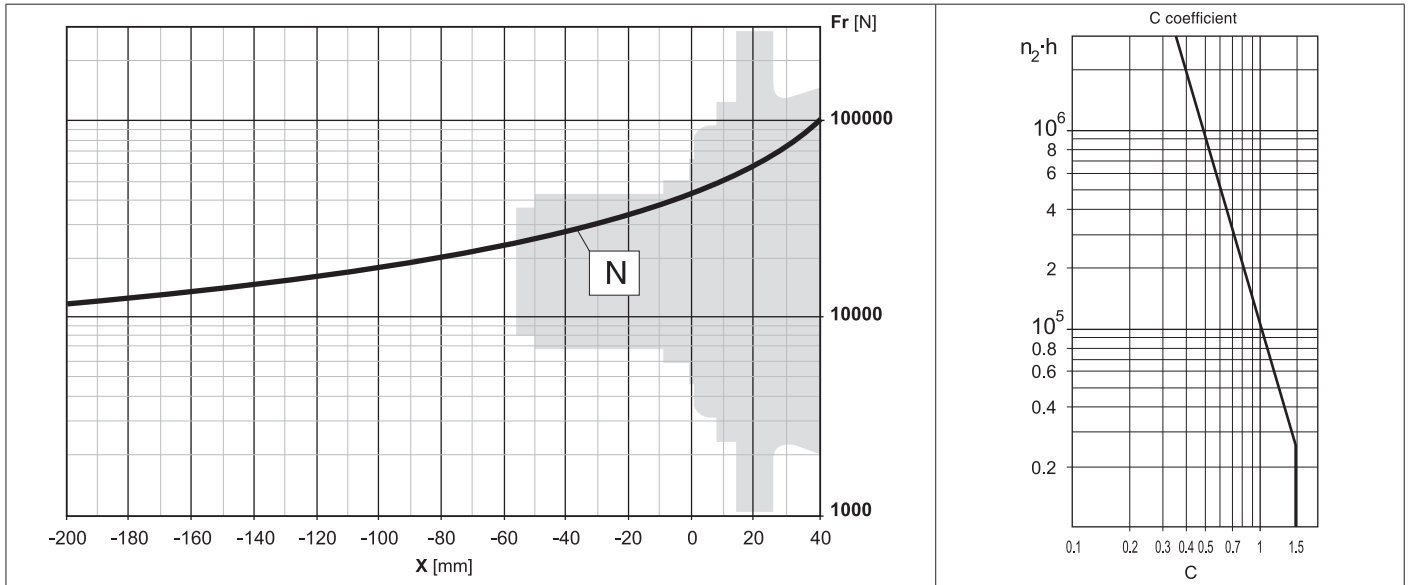


JRP...2

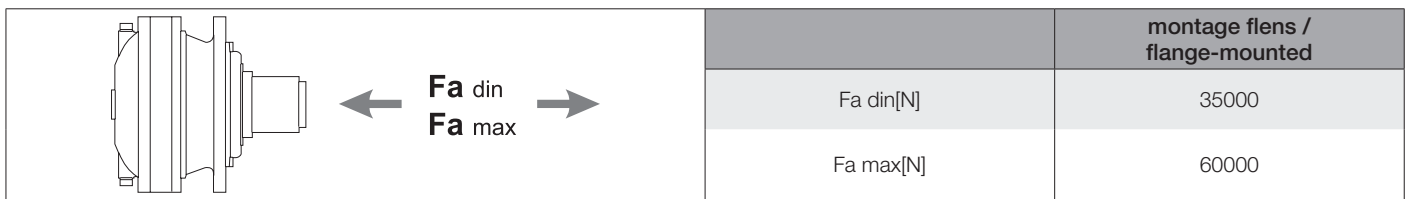
i _{eff}	1500			1000			500			T _{2max} [Nm]	P _T [kW]
	n ₂ [rpm]	T ₂ [Nm]	P ₂ [kW]	n ₂ [rpm]	T ₂ [Nm]	P ₂ [kW]	n ₂ [rpm]	T ₂ [Nm]	P ₂ [kW]		
JRP1N...2											
3.5	429	1565	70	286	1767	53	143	2175	32.6	6000	20
4.13	363	1617	62	242	1827	46.3	121	2249	28.5	6000	
5.17	290	1682	51	193	1900	38.5	97	2339	23.7	6000	
6	250	1732	45.4	167	1956	34.1	83	2173	19	6000	
7.25	207	1582	34.3	138	1695	24.5	69	1868	13.5	6000	
JRP2N...2											
10.78	139	2193	32	93	2476	24.1	46.4	3049	14.8	6000	15
12.25	122	2278	29.2	82	2573	22	40.8	3168	13.5	6000	
14.46	104	2394	26	69	2704	19.6	34.6	3329	12.1	6000	
17.06	88	2475	22.8	59	2795	17.2	29.3	3393	10.4	6000	
18.1	83	2561	22.2	55	2893	16.7	27.6	3562	10.3	6000	
21	71	2678	20	47.6	3025	15.1	23.8	3724	9.3	6000	
25.38	59	2835	17.6	39.4	3202	13.2	19.7	3553	7.3	6000	
29.94	50	2931	15.4	33.4	3310	11.6	16.7	3583	6.3	6000	
31.02	48.4	2582	13.1	32.2	2698	9.1	16.1	2893	4.9	6000	
36	41.7	2358	10.3	27.8	2463	7.2	13.9	2640	3.8	6000	
43.5	34.5	2407	8.7	23	2511	6	11.5	2689	3.2	6000	
52.56	28.5	2070	6.2	19	2161	4.3	9.5	2319	2.3	6000	
JRP3N...2											
53.78	27.9	3552	10.4	18.6	3961	7.7	9.3	4314	4.2	6000	10
63.46	23.6	3732	9.2	15.8	4022	6.6	7.9	4469	3.7	6000	
73.5	20.4	3901	8.3	13.6	4077	5.8	6.8	4609	3.3	6000	
79.44	18.9	3955	7.8	12.6	4106	5.4	6.3	4684	3.1	6000	
92.19	16.3	4010	6.8	10.8	4174	4.7	5.4	4831	2.7	6000	
100.3	15	4042	6.3	10	4250	4.4	5	4915	2.6	6000	
108.6	13.8	4071	5.9	9.2	4323	4.2	4.6	4996	2.4	6000	
125.6	11.9	4125	5.2	8	4459	3.7	4	5146	2.1	6000	
145.7	10.3	4221	4.6	6.9	4601	3.3	3.4	5088	1.8	6000	
152.3	9.9	3846	4	6.6	4014	2.8	3.3	4302	1.5	6000	
176.1	8.5	3907	3.5	5.7	4074	2.4	2.8	4363	1.3	6000	
207.8	7.2	3970	3	4.8	4326	2.2	2.4	4941	1.2	6000	
224.2	6.7	4035	2.8	4.5	4395	2.1	2.2	4798	1.1	6000	
260.2	5.8	4165	2.5	3.8	4532	1.8	1.9	4970	1	6000	
280.7	5.3	3302	1.8	3.6	3605	1.3	1.8	4167	0.78	6000	
314.4	4.8	4334	2.2	3.2	4711	1.6	1.6	5022	0.84	6000	
364.8	4.1	2542	1.1	2.7	2788	0.8	1.4	3244	0.47	6000	
JRP4N...2											
404.7	3.7	5051	2	2.5	5245	1.4	1.2	5615	0.73	6000	6
441	3.4	5312	1.9	2.3	5418	1.3	1.1	5684	0.68	6000	
510.1	2.9	5382	1.7	2	5439	1.1	0.98	5803	0.6	6000	
551.3	2.7	5393	1.5	1.8	5449	1	0.91	5867	0.56	6000	
639.8	2.3	5270	1.3	1.6	5470	0.9	0.78	5992	0.49	6000	
696.2	2.2	5425	1.2	1.4	5495	0.83	0.72	6000	0.45	6000	
773.1	1.9	4524	0.92	1.3	4698	0.64	0.65	5463	0.37	6000	
913.5	1.6	4595	0.79	1.1	4866	0.56	0.55	5662	0.33	6000	
1011	1.5	5477	0.85	0.99	5796	0.6	0.49	6000	0.31	6000	
1140	1.3	5565	0.77	0.88	5895	0.54	0.44	6000	0.28	6000	
1222	1.2	4743	0.61	0.82	5190	0.45	0.41	6021	0.26	6000	
1442	1	5337	0.58	0.69	5652	0.41	0.35	6226	0.23	6000	
1599	0.94	5036	0.5	0.63	5502	0.36	0.31	6366	0.21	6000	
1849	0.81	5200	0.44	0.54	5676	0.32	0.27	6559	0.19	6000	
1995	0.75	4415	0.35	0.5	4530	0.24	0.25	4730	0.12	6000	
2315	0.65	5124	0.35	0.43	5257	0.24	0.22	5489	0.12	6000	
2623	0.57	4633	0.28	0.38	5013	0.2	0.19	5720	0.11	6000	
2798	0.54	5687	0.32	0.36	6000	0.23	0.18	6000	0.11	6000	
3301	0.45	5997	0.29	0.3	6000	0.19	0.15	6000	0.09	6000	

EURND2000_020

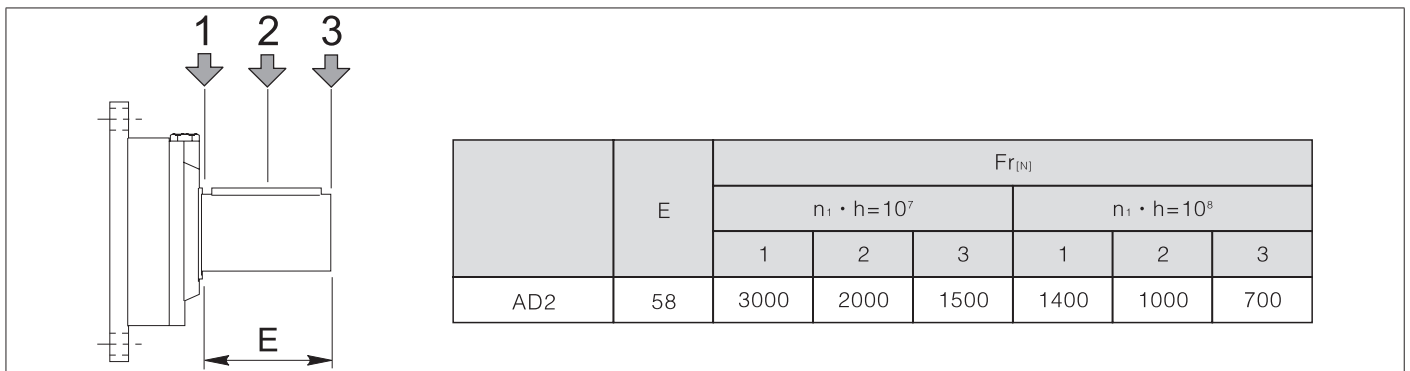
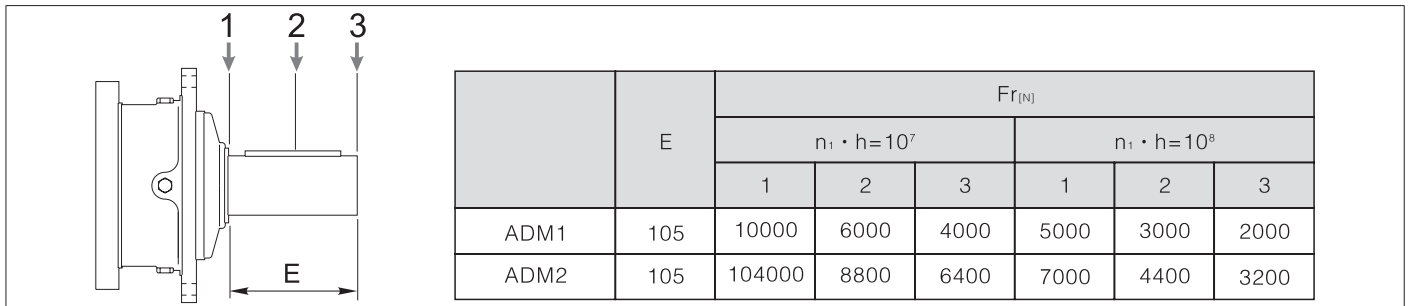
Radiale kracht (uitgaande as) / Radial force (output shaft)



Axiale kracht (uitgaande as) / Axial force (output shaft)



Radiale kracht (ingaaende as) / Radial force (input shaft)

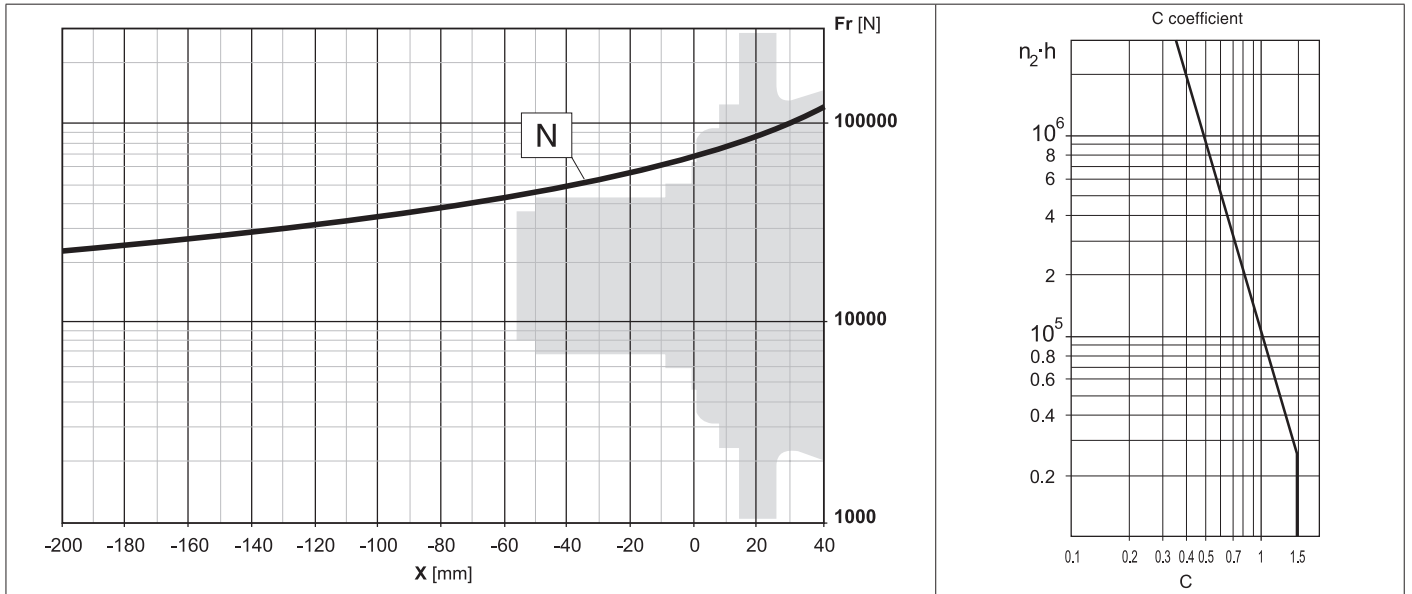


JRP...3

i _{eff}	1500			1000			500			T _{zmax} [Nm]	P _T [kW]
	n ₂ [rpm]	T ₂ [Nm]	P ₂ [kW]	n ₂ [rpm]	T ₂ [Nm]	P ₂ [kW]	n ₂ [rpm]	T ₂ [Nm]	P ₂ [kW]		
JRP1N...3											
3.5	429	1565	70	286	1767	53	143	2175	32.6	6000	20
4.13	363	1617	62	242	1827	46.3	121	2249	28.5	6000	
5.17	290	1682	51	193	1900	38.5	97	2339	23.7	6000	
6	250	1732	45.4	167	1956	34.1	83	2173	19	6000	
7.25	207	1582	34.3	138	1695	24.5	69	1868	13.5	6000	
JRP2N...3											
10.78	139	2193	32	93	2476	24.1	46.4	3049	14.8	6000	15
12.25	122	2278	29.2	82	2573	22	40.8	3168	13.5	6000	
14.46	104	2394	26	69	2704	19.6	34.6	3329	12.1	6000	
17.06	88	2475	22.8	59	2795	17.2	29.3	3393	10.4	6000	
18.1	83	2561	22.2	55	2893	16.7	27.6	3562	10.3	6000	
21	71	2678	20	47.6	3025	15.1	23.8	3724	9.3	6000	
25.38	59	2835	17.6	39.4	3202	13.2	19.7	3553	7.3	6000	
29.94	50	2931	15.4	33.4	3310	11.6	16.7	3583	6.3	6000	
31.02	48.4	2582	13.1	32.2	2698	9.1	16.1	2893	4.9	6000	
36	41.7	2358	10.3	27.8	2463	7.2	13.9	2640	3.8	6000	
43.5	34.5	2407	8.7	23	2511	6	11.5	2689	3.2	6000	
52.56	28.5	2070	6.2	19	2161	4.3	9.5	2319	2.3	6000	
JRP3N...3											
53.78	27.9	3552	10.4	18.6	3961	7.7	9.3	4314	4.2	6000	10
63.46	23.6	3732	9.2	15.8	4022	6.6	7.9	4469	3.7	6000	
73.5	20.4	3901	8.3	13.6	4077	5.8	6.8	4609	3.3	6000	
79.44	18.9	3955	7.8	12.6	4106	5.4	6.3	4684	3.1	6000	
92.19	16.3	4010	6.8	10.8	4174	4.7	5.4	4831	2.7	6000	
100.3	15	4042	6.3	10	4250	4.4	5	4915	2.6	6000	
108.6	13.8	4071	5.9	9.2	4323	4.2	4.6	4996	2.4	6000	
125.6	11.9	4125	5.2	8	4459	3.7	4	5146	2.1	6000	
145.7	10.3	4221	4.6	6.9	4601	3.3	3.4	5088	1.8	6000	
152.3	9.9	3846	4	6.6	4014	2.8	3.3	4302	1.5	6000	
176.1	8.5	3907	3.5	5.7	4074	2.4	2.8	4363	1.3	6000	
207.8	7.2	3970	3	4.8	4326	2.2	2.4	4941	1.2	6000	
224.2	6.7	4035	2.8	4.5	4395	2.1	2.2	4798	1.1	6000	
260.2	5.8	4165	2.5	3.8	4532	1.8	1.9	4970	1	6000	
280.7	5.3	3302	1.8	3.6	3605	1.3	1.8	4167	0.78	6000	
314.4	4.8	4334	2.2	3.2	4711	1.6	1.6	5022	0.84	6000	
364.8	4.1	2542	1.1	2.7	2788	0.8	1.4	3244	0.47	6000	
JRP4N...3											
404.7	3.7	5051	2	2.5	5245	1.4	1.2	5615	0.73	6000	6
441	3.4	5312	1.9	2.3	5418	1.3	1.1	5684	0.68	6000	
510.1	2.9	5382	1.7	2	5439	1.1	0.98	5803	0.6	6000	
551.3	2.7	5393	1.5	1.8	5449	1	0.91	5867	0.56	6000	
639.8	2.3	5270	1.3	1.6	5470	0.9	0.78	5992	0.49	6000	
696.2	2.2	5425	1.2	1.4	5495	0.83	0.72	6000	0.45	6000	
773.1	1.9	4524	0.92	1.3	4698	0.64	0.65	5463	0.37	6000	
913.5	1.6	4595	0.79	1.1	4866	0.56	0.55	5662	0.33	6000	
1011	1.5	5477	0.85	0.99	5796	0.6	0.49	6000	0.31	6000	
1140	1.3	5565	0.77	0.88	5895	0.54	0.44	6000	0.28	6000	
1222	1.2	4743	0.61	0.82	5190	0.45	0.41	6021	0.26	6000	
1442	1	5337	0.58	0.69	5652	0.41	0.35	6226	0.23	6000	
1599	0.94	5036	0.5	0.63	5502	0.36	0.31	6366	0.21	6000	
1849	0.81	5200	0.44	0.54	5676	0.32	0.27	6559	0.19	6000	
1995	0.75	4415	0.35	0.5	4530	0.24	0.25	4730	0.12	6000	
2315	0.65	5124	0.35	0.43	5257	0.24	0.22	5489	0.12	6000	
2623	0.57	4633	0.28	0.38	5013	0.2	0.19	5720	0.11	6000	
2798	0.54	5687	0.32	0.36	6000	0.23	0.18	6000	0.11	6000	
3301	0.45	5997	0.29	0.3	6000	0.19	0.15	6000	0.09	6000	

EURND20000_020

Radiale kracht (uitgaande as) / Radial force (output shaft)



Axiale kracht (uitgaande as) / Axial force (output shaft)

	montage flens / flange-mounted
Fa din [N]	45000
Fa max [N]	80000

Radiale kracht (ingaaende as) / Radial force (input shaft)

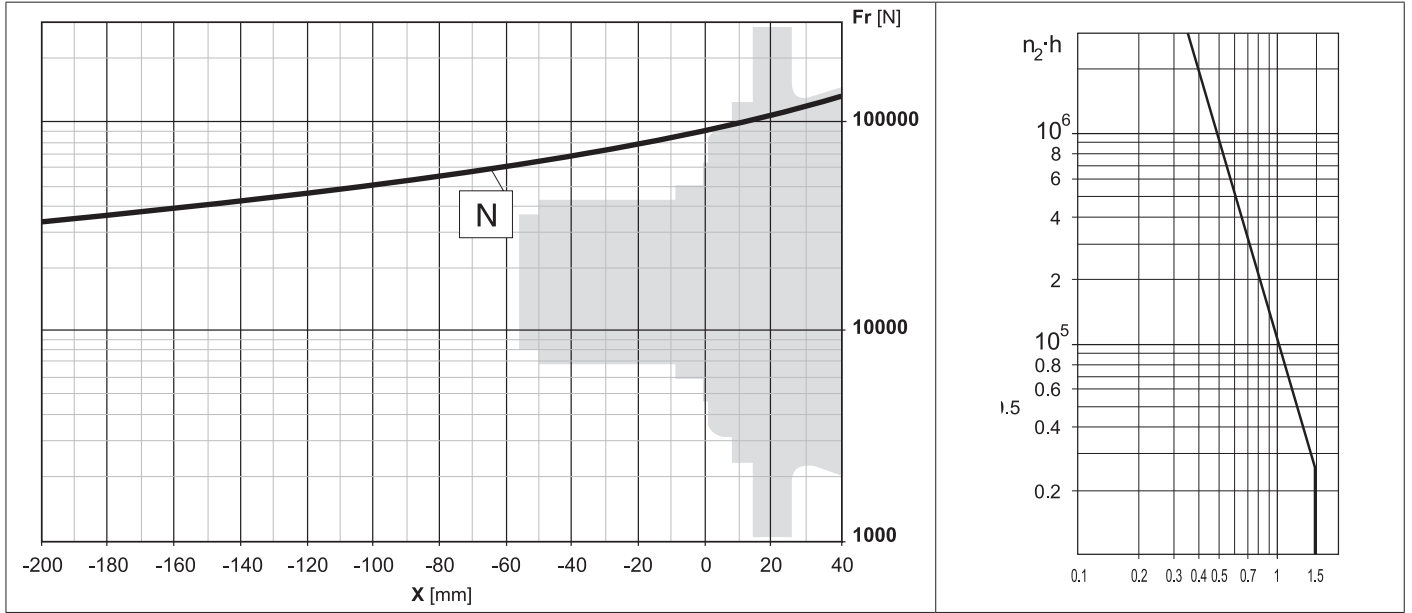
	E	Fr [N]					
		$n_1 \cdot h = 10^7$			$n_1 \cdot h = 10^8$		
		1	2	3	1	2	3
ADM1	105	10000	6000	4000	5000	3000	2000
ADM2	105	104000	8800	6400	7000	4400	3200

	E	Fr [N]					
		$n_1 \cdot h = 10^7$			$n_1 \cdot h = 10^8$		
		1	2	3	1	2	3
AD2	58	3000	2000	1500	1400	1000	700

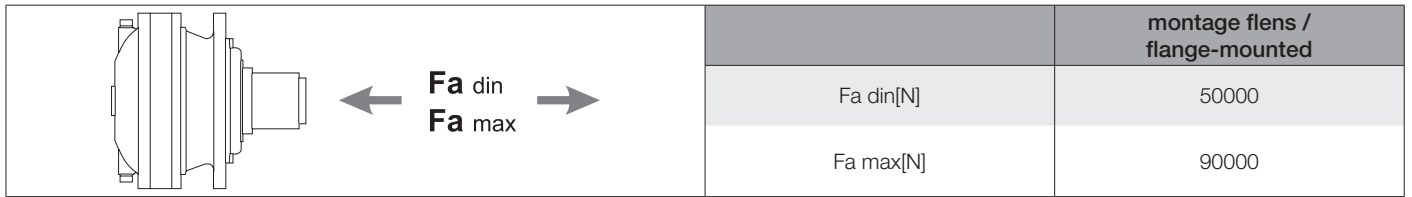
JRP...4

i _{eff}	1500			1000			500			T _{2max} [Nm]	P _T [kW]
	n ₂ [rpm]	T ₂ [Nm]	P ₂ [kW]	n ₂ [rpm]	T ₂ [Nm]	P ₂ [kW]	n ₂ [rpm]	T ₂ [Nm]	P ₂ [kW]		
JRP1N...4											
3.5	429	2241	101	286	2531	76	143	3116	46.6	10000	30
3.86	389	2307	94	259	2605	71	130	3207	43.5	10000	
4.33	346	2346	85	231	2650	64	115	3262	39.5	10000	
5	300	2401	75	200	2712	57	100	3338	35	10000	
6	250	2502	66	167	2826	49.3	83	3480	30.4	10000	
JRP2N...4											
10.78	139	3110	45.3	93	3512	34.1	46.4	4324	21	9800	18
12.25	122	3264	41.9	82	3686	31.5	40.8	4538	19.4	9800	
13.51	111	3359	39.1	74	3794	29.4	37	4671	18.1	10000	
15.16	99	3417	35.4	66	3859	26.7	33	4751	16.4	10000	
17.88	84	3590	31.5	56	4055	23.8	28	4992	14.6	10000	
20.65	73	3674	28	48.4	4150	21	24.2	5109	13	10000	
22.39	67	3841	27	44.7	4338	20.3	22.3	5340	12.5	10000	
25.98	58	4016	24.3	38.5	4536	18.3	19.2	5140	10.4	10000	
27.99	54	3334	18.7	35.7	3567	13.3	17.9	3918	7.3	10000	
30	50	4110	21.5	33.3	4642	16.2	16.7	5479	9.6	10000	
36.25	41.4	4319	18.7	27.6	4620	13.3	13.8	5075	7.3	10000	
43.5	34.5	3971	14.3	23	4137	10	11.5	4422	5.3	10000	
JRP3N...4											
51.22	29.3	4924	15.1	19.5	5561	11.4	9.8	6150	6.3	10000	14
53.78	27.9	5087	14.9	18.6	5745	11.2	9.3	7073	6.9	10000	
60.44	24.8	5174	13.4	16.5	5844	10.1	8.3	6246	5.4	10000	
73.5	20.4	5058	10.8	13.6	5549	7.9	6.8	6254	4.5	10000	
78.51	19.1	5597	11.2	12.7	6005	8	6.4	6603	4.4	10000	
90.93	16.5	5849	10.1	11	6085	7	5.5	6810	3.9	10000	
98.27	15.3	5841	9.3	10.2	6112	6.5	5.1	6560	3.5	10000	
110.6	13.6	6079	8.6	9	6361	6	4.5	7297	3.5	10000	
123.9	12.1	5642	7.2	8.1	5851	4.9	4	6651	2.8	10000	
134.3	11.2	6051	7.1	7.4	6315	4.9	3.7	6760	2.6	10000	
155.1	9.7	5757	5.8	6.4	6024	4.1	3.2	6968	2.4	10000	
180	8.3	5834	5.1	5.6	6219	3.6	2.8	7170	2.1	10000	
208.2	7.2	5910	4.5	4.8	6413	3.2	2.4	7269	1.8	10000	
217.5	6.9	5495	4	4.6	5735	2.8	2.3	6146	1.5	10000	
251.6	6	5581	3.5	4	5821	2.4	2	6233	1.3	10000	
272.8	5.5	5375	3.1	3.7	5552	2.1	1.8	5838	1.1	10000	
JRP4N...4											
322.7	4.6	7604	3.7	3.1	7906	2.6	1.5	9121	1.5	10000	8
373.2	4	7704	3.2	2.7	8152	2.3	1.3	9392	1.3	10000	
411.6	3.6	7683	2.9	2.4	8332	2.1	1.2	9537	1.2	10000	
441	3.4	6873	2.4	2.3	7218	1.7	1.1	7800	0.93	10000	
510.1	2.9	6998	2.2	2	7341	1.5	0.98	7923	0.81	10000	
555.3	2.7	7619	2.2	1.8	7992	1.5	0.9	8626	0.81	10000	
631.1	2.4	8077	2	1.6	8750	1.5	0.79	9802	0.81	10000	
696.2	2.2	7397	1.7	1.4	7774	1.2	0.72	8406	0.63	10000	
771.8	1.9	7348	1.5	1.3	7688	1	0.65	8274	0.56	10000	
892.7	1.7	6595	1.2	1.1	6907	0.81	0.56	7448	0.44	10000	
994.6	1.5	8119	1.3	1	8789	0.93	0.5	10000	0.52	10000	
1104	1.4	8159	1.2	0.91	8545	0.81	0.45	9215	0.44	10000	
1303	1.2	9309	1.1	0.77	10000	0.81	0.38	10000	0.4	10000	
1445	1	7916	0.86	0.69	8637	0.63	0.35	9973	0.36	10000	
1631	0.92	8185	0.79	0.61	8905	0.57	0.31	10000	0.32	10000	
1884	0.8	9194	0.77	0.53	9932	0.55	0.27	10000	0.26	10000	
2095	0.72	7243	0.54	0.48	7839	0.39	0.24	8946	0.22	10000	
2186	0.69	8653	0.62	0.46	9419	0.45	0.23	10000	0.24	10000	
2468	0.61	5462	0.35	0.41	5604	0.24	0.2	5852	0.12	10000	
2850	0.53	6307	0.35	0.35	6471	0.24	0.18	6757	0.12	10000	
3170	0.47	7852	0.39	0.32	8486	0.28	0.16	9665	0.16	10000	

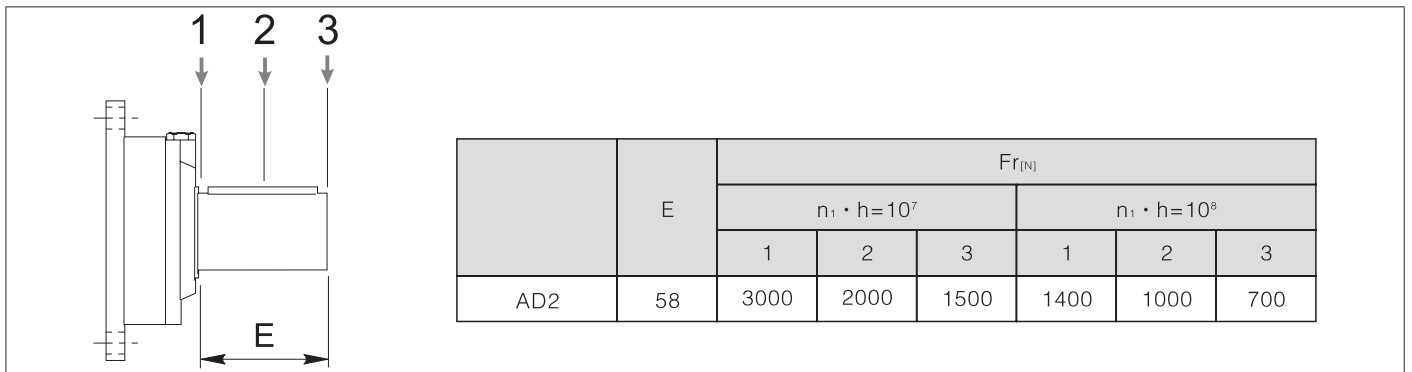
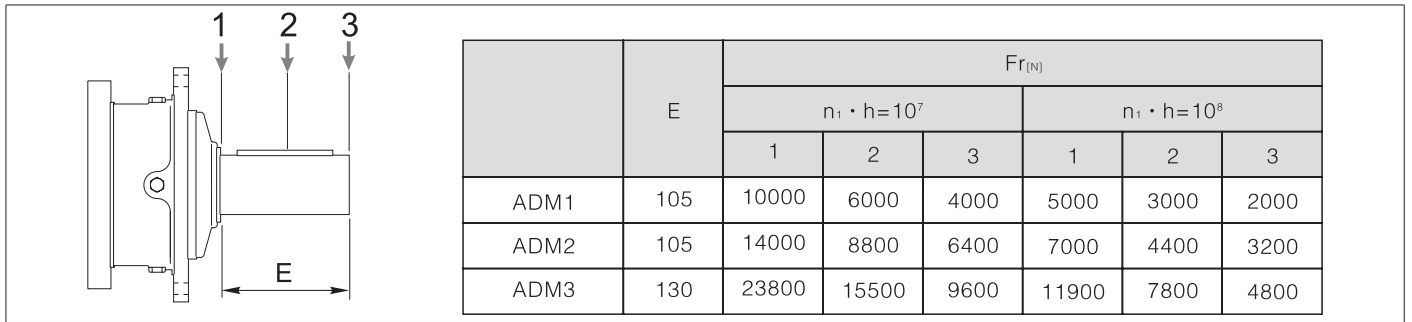
Radiale kracht (uitgaande as) / Radial force (output shaft)



Axiale kracht (uitgaande as) / Axial force (output shaft)



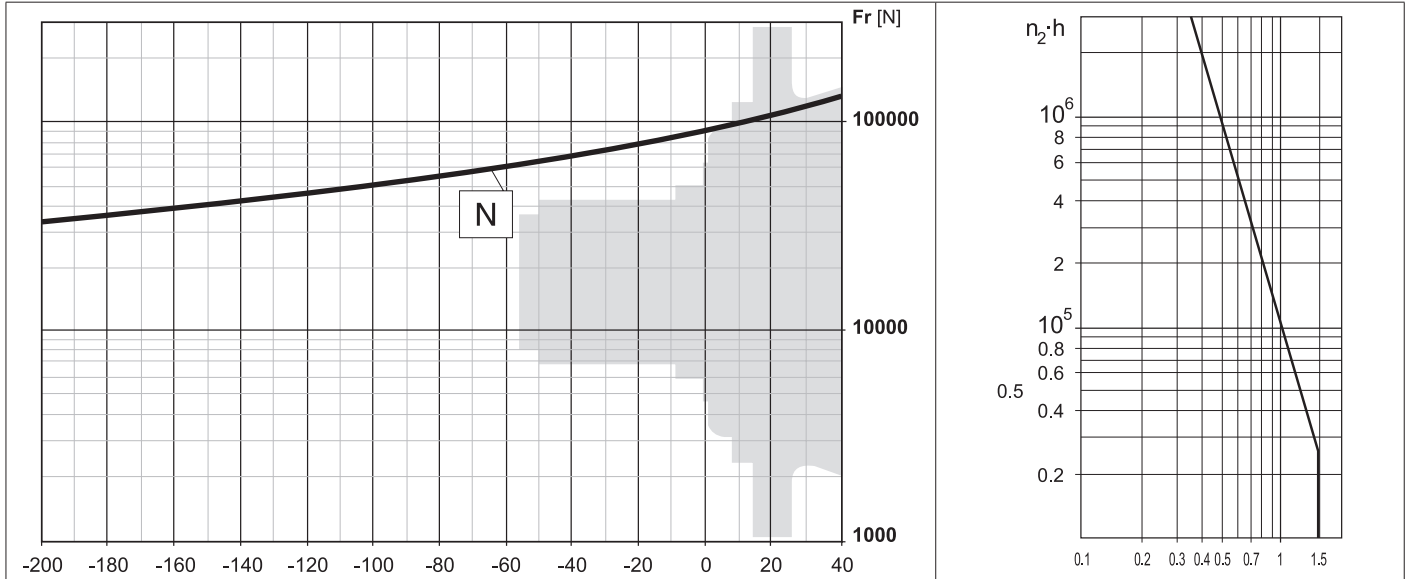
Radiale kracht (ingaaende as) / Radial force (input shaft)



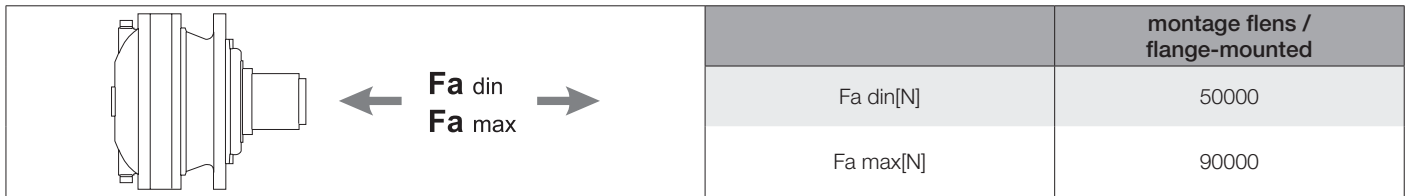
JRP...5

ieff	1500			1000			500			T2max [Nm]	PT [kW]
	n2 [rpm]	T2 [Nm]	P2 [kW]	n2 [rpm]	T2 [Nm]	P2 [kW]	n2 [rpm]	T2 [Nm]	P2 [kW]		
JRP2N...5											
12.25	122	3264	41.9	82	3686	31.5	40.8	4538	19.4	9800	18
14.46	104	3430	37.3	69	3874	28.1	34.6	4769	17.3	9800	
15.16	99	3417	35.4	66	3859	26.7	33	4751	16.4	10000	
18.1	83	3669	31.9	55	4144	24	27.6	5102	14.8	10000	
21	71	3837	28.7	47.6	4333	21.6	23.8	5335	13.3	10000	
22.39	67	3841	27	44.7	4338	20.3	22.3	5340	12.5	10000	
25.38	59	4061	25.1	39.4	4586	18.9	19.7	5646	11.7	10000	
27.99	54	4179	23.5	35.7	4720	17.7	17.9	5811	10.9	10000	
31.39	47.8	4251	21.3	31.9	4801	16	15.9	5885	9.8	10000	
36.25	41.4	4350	18.9	27.6	4913	14.2	13.8	5575	8.1	10000	
43.5	34.5	3971	14.3	23	4137	10	11.5	4422	5.3	10000	
JRP3N...5											
50.59	29.6	4995	15.5	19.8	5641	11.7	9.9	6945	7.2	10000	14
55.8	26.9	5141	14.5	17.9	5806	10.9	9	6373	6	10000	
63.33	23.7	5343	13.3	15.8	6034	10	7.9	7366	6.1	10000	
73.5	20.4	5587	11.9	13.6	6310	9	6.8	7597	5.4	10000	
78.35	19.1	5593	11.2	12.8	6004	8	6.4	6600	4.4	10000	
88.81	16.9	5914	10.5	11.3	6678	7.9	5.6	7898	4.7	10000	
104.8	14.3	6215	9.3	9.5	7018	7	4.8	8169	4.1	10000	
108.6	13.8	5968	8.6	9.2	6188	6	4.6	7082	3.4	10000	
126	11.9	6568	8.2	7.9	7358	6.1	4	8478	3.5	10000	
144.7	10.4	6227	6.8	6.9	6734	4.9	3.5	7766	2.8	10000	
152.3	9.8	6180	6.4	6.6	6649	4.6	3.3	7668	2.6	10000	
184	8.2	6297	5.4	5.4	6860	3.9	2.7	7901	2.2	10000	
202.9	7.4	6639	5.1	4.9	7224	3.7	2.5	8308	2.1	10000	
227.6	6.6	6556	4.5	4.4	7134	3.3	2.2	8205	1.9	10000	
262.8	5.7	6183	3.7	3.8	6733	2.7	1.9	7753	1.5	10000	
315.4	4.8	4894	2.4	3.2	5343	1.8	1.6	6175	1	10000	

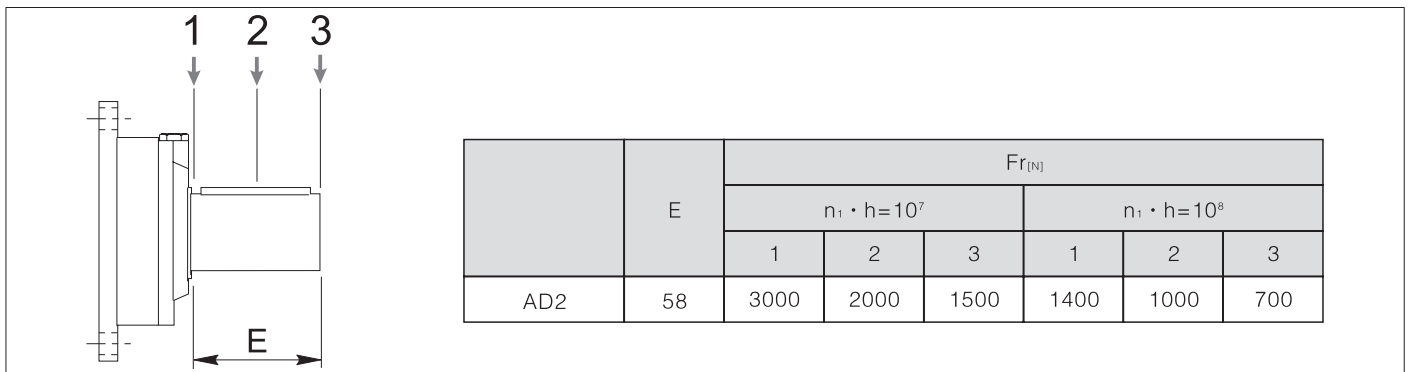
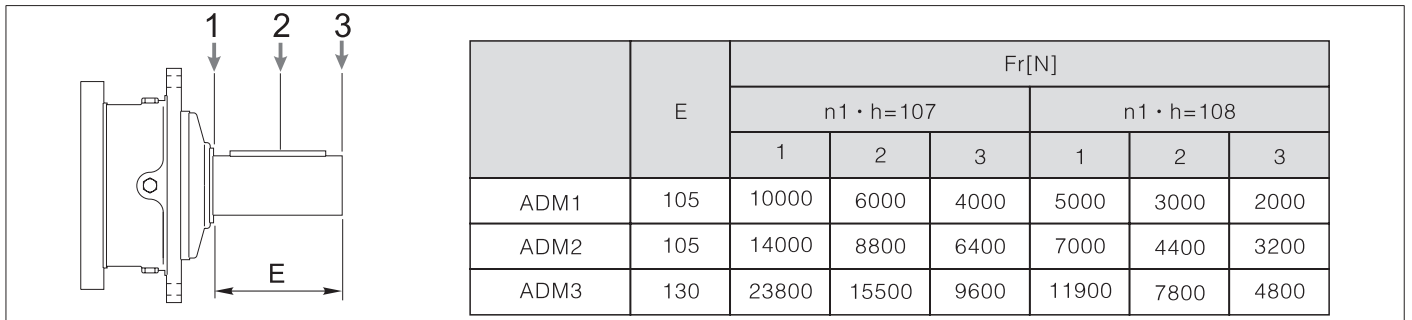
Radiale kracht (uitgaande as) / Radial force (output shaft)



Axiale kracht (uitgaande as) / Axial force (output shaft)



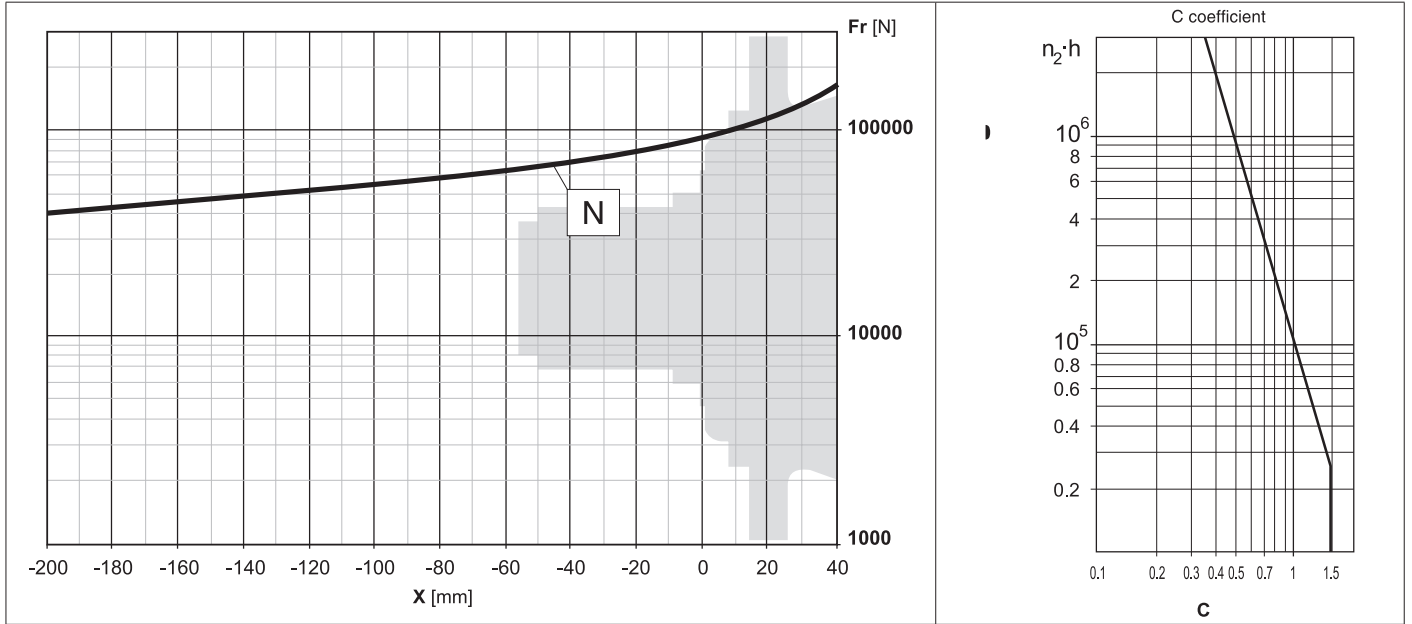
Radiale kracht (ingaaende as) / Radial force (input shaft)



JRP...6

i _{eff}	1500			1000			500			T _{2max} [Nm]	P _T [kW]
	n ₂ [rpm]	T ₂ [Nm]	P ₂ [kW]	n ₂ [rpm]	T ₂ [Nm]	P ₂ [kW]	n ₂ [rpm]	T ₂ [Nm]	P ₂ [kW]		
JRP1N...6											
4.08	368	2936	113	245	3316	85	123	4082	52	15000	40
5.05	297	3054	95	198	3449	72	99	4246	44	15000	
5.81	258	3122	84	172	3526	64	86	4341	39.1	15000	
6.92	217	3246	74	145	3666	55	72	4514	34.2	15000	
8.7	172	2868	52	115	3077	37	57	3396	20.4	15000	
JRP2N...6											
14.28	105	4276	47	70	4829	35.4	35	5945	21.8	15000	23
16.85	89	4493	41.9	59	5075	31.5	29.7	6248	19.4	15000	
17.68	85	4447	39.5	57	5022	29.8	28.3	6184	18.3	15000	
21.09	71	4807	35.8	47.4	5428	27	23.7	6683	16.6	15000	
24.48	61	5026	32.3	40.8	5676	24.3	20.4	6989	14.9	15000	
29.58	51	5320	28.3	33.8	6008	21.3	16.9	7397	13.1	15000	
30.3	49.5	5228	27.1	33	5904	20.4	16.5	7269	12.6	15000	
36.61	41	5533	23.7	27.3	6249	17.9	13.7	7693	11	15000	
41.52	36.1	4902	18.5	24.1	5107	12.9	12	5456	6.9	15000	
44.98	33.3	3629	12.7	22.2	3800	8.8	11.1	4092	4.8	15000	
50.17	29.9	4998	15.7	19.9	5202	10.9	10	5552	5.8	15000	
JRP3N...6											
58.98	25.4	6543	17.4	17	7390	13.1	8.5	9098	8.1	15000	15
61.86	24.2	6476	16.4	16.2	7314	12.4	8.1	8304	7	15000	
73.83	20.3	7000	14.9	13.5	7905	11.2	6.8	9732	6.9	15000	
75.4	19.9	7044	14.7	13.3	7955	11.1	6.6	9794	6.8	15000	
87.12	17.2	7356	13.3	11.5	8308	10	5.7	10228	6.1	15000	
101.1	14.8	7692	12	9.9	8687	9	4.9	10384	5.4	15000	
109.1	13.8	7869	11.3	9.2	8887	8.5	4.6	10941	5.3	15000	
126.6	11.9	8228	10.2	7.9	9293	7.7	4	11441	4.7	15000	
146.9	10.2	8604	9.2	6.8	9717	6.9	3.4	10774	3.8	15000	
152.9	9.8	8709	8.9	6.5	9835	6.7	3.3	12023	4.1	15000	
177.5	8.5	9107	8.1	5.6	10248	6	2.8	10973	3.2	15000	
209.2	7.2	7381	5.5	4.8	7820	3.9	2.4	8994	2.3	15000	
219.7	6.8	8429	6	4.6	9159	4.4	2.3	10512	2.5	15000	
252.7	5.9	7502	4.7	4	8129	3.4	2	9337	1.9	15000	
265.4	5.7	8765	5.2	3.8	9515	3.8	1.9	10906	2.2	15000	
305.4	4.9	7776	4	3.3	8446	2.9	1.6	9689	1.7	15000	
363.7	4.1	6105	2.6	2.7	6649	1.9	1.4	7657	1.1	15000	
JRP4N...6											
409.3	3.7	11701	4.5	2.4	12828	3.3	1.2	13665	1.7	15000	11
443	3.4	11982	4.2	2.3	12979	3.1	1.1	13813	1.6	15000	
512.4	2.9	12392	3.8	2	13025	2.7	0.98	14090	1.4	15000	
555.6	2.7	12244	3.5	1.8	12716	2.4	0.9	14246	1.3	15000	
654.3	2.3	12434	3	1.5	13023	2.1	0.76	14565	1.2	15000	
718.5	2.1	13004	2.8	1.4	13423	2	0.7	14750	1.1	15000	
779.1	1.9	11377	2.3	1.3	11906	1.6	0.64	13853	0.93	15000	
878.3	1.7	12778	2.3	1.1	13797	1.6	0.57	15000	0.9	15000	
1019	1.5	11665	1.8	0.98	12638	1.3	0.49	14664	0.75	15000	
1145	1.3	13474	1.8	0.87	14304	1.3	0.44	15000	0.69	15000	
1232	1.2	12047	1.5	0.81	13170	1.1	0.41	15000	0.64	15000	
1329	1.1	13813	1.6	0.75	14595	1.2	0.38	15000	0.6	15000	
1606	0.93	14174	1.4	0.62	14973	0.98	0.31	15000	0.49	15000	
1864	0.8	13195	1.1	0.54	14389	0.81	0.27	15000	0.42	15000	
1988	0.75	12975	1	0.5	13987	0.74	0.25	15000	0.39	15000	
2307	0.65	13340	0.91	0.43	14375	0.65	0.22	15000	0.35	15000	
2524	0.59	9025	0.56	0.4	9751	0.41	0.2	11100	0.23	15000	
2787	0.54	13815	0.78	0.36	14880	0.56	0.18	15000	0.28	15000	
3207	0.47	12288	0.6	0.31	13240	0.43	0.16	15000	0.25	15000	

Radiale kracht (uitgaande as) / Radial force (output shaft)



Axiale kracht (uitgaande as) / Axial force (output shaft)

	montage flens / flange-mounted
Fa din[N]	48000
Fa max[N]	60000

Radiale kracht (ingaaende as) / Radial force (input shaft)

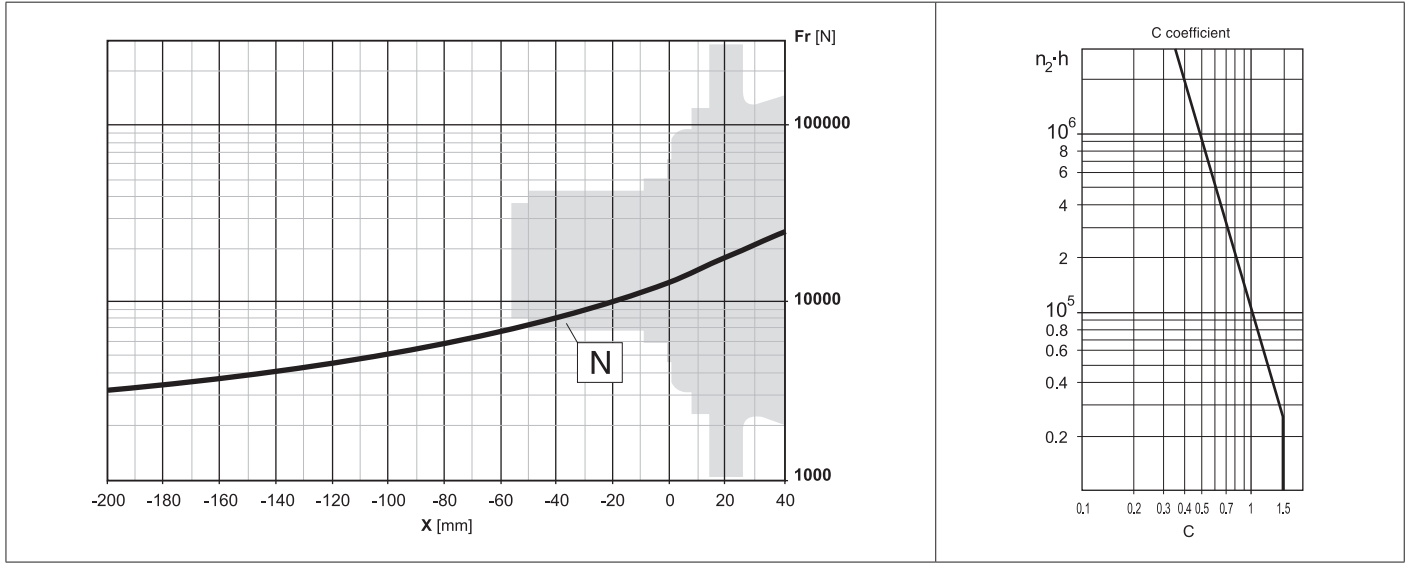
	E	$Fr_{[N]}$					
		$n_1 \cdot h = 10^7$			$n_1 \cdot h = 10^8$		
		1	2	3	1	2	3
ADM1	105	10000	6000	4000	5000	3000	2000
ADM2	105	14000	8800	6400	7000	4400	3200
ADM3	130	23800	15500	9600	11900	7800	4800

	E	$Fr_{[N]}$					
		$n_1 \cdot h = 10^7$			$n_1 \cdot h = 10^8$		
		1	2	3	1	2	3
AD2	58	3000	2000	1500	1400	1000	700

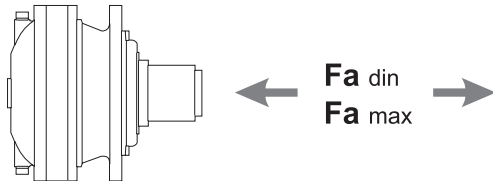
JRP...7

i _{eff}	1500			1000			500			T _{2max} [Nm]	P _T [kW]
	n ₂ [rpm]	T ₂ [Nm]	P ₂ [kW]	n ₂ [rpm]	T ₂ [Nm]	P ₂ [kW]	n ₂ [rpm]	T ₂ [Nm]	P ₂ [kW]		
JRP1N...7											
3.9	385	4758	192	256	5374	144	128	6616	89	20000	40
5.14	292	5006	153	195	5654	115	97	6961	71	20000	
6.27	239	5178	130	159	5847	98	80	7199	60	20000	
JRP2N...7											
13.65	110	6103	70	73	6893	53	36.6	8486	32.6	20000	23
16.11	93	6309	62	62	7125	46.3	31	8772	28.5	20000	
17.99	83	7290	64	56	8233	47.9	27.8	9317	27.1	20000	
20.16	74	6563	51	50	7412	38.5	24.8	9125	23.7	20000	
21.95	68	7540	54	45.6	8220	39.2	22.8	8771	20.9	20000	
26.57	56	8195	48.4	37.6	9057	35.7	18.8	9649	19	20000	
28.28	53	6170	34.3	35.4	6613	24.5	17.7	7286	13.5	20000	
30.84	48.6	8570	43.7	32.4	9185	31.2	16.2	9776	16.6	20000	
37.27	40.3	8132	34.3	26.8	8716	24.5	13.4	9603	13.5	20000	
45.46	33	8477	29.3	22	8799	20.3	11	9353	10.8	20000	
JRP3N...7											
47.78	31.4	8888	29.2	20.9	10037	22	10.5	12357	13.5	20000	15
56.37	26.6	9340	26	17.7	10548	19.6	8.9	12986	12.1	20000	
62.96	23.8	9448	23.6	15.9	9794	16.3	7.9	10392	8.6	20000	
70.57	21.3	9991	22.2	14.2	11283	16.7	7.1	13892	10.3	20000	
81.9	18.3	10447	20	12.2	11799	15.1	6.1	14526	9.3	20000	
93.01	16.1	9781	16.5	10.8	10129	11.4	5.4	11021	6.2	20000	
98.96	15.2	11058	17.6	10.1	12488	13.2	5.1	13856	7.3	20000	
107.9	13.9	9908	14.4	9.3	10258	10	4.6	11354	5.5	20000	
127.4	11.8	10050	12.4	7.9	10402	8.6	3.9	11733	4.8	20000	
137.4	10.9	10115	11.6	7.3	10468	8	3.6	11910	4.5	20000	
159.4	9.4	10244	10.1	6.3	10684	7	3.1	12263	4	20000	
185	8.1	10374	8.8	5.4	11010	6.2	2.7	12623	3.6	20000	
192.7	7.8	10409	8.5	5.2	11099	6	2.6	12722	3.5	20000	
223.6	6.7	10539	7.4	4.5	11434	5.4	2.2	13093	3.1	20000	
235	6.4	9797	6.5	4.3	10399	4.6	2.1	11934	2.7	20000	
270.2	5.6	10643	6.2	3.7	11112	4.3	1.9	11921	2.3	20000	
329.6	4.6	10258	4.9	3	11128	3.5	1.5	12743	2	20000	
JRP4N...7											
359.5	4.2	15642	6.8	2.8	16279	4.7	1.4	18842	2.7	20000	11
391.2	3.8	15764	6.3	2.6	16578	4.4	1.3	19172	2.6	20000	
461.7	3.2	14336	4.9	2.2	14970	3.4	1.1	17336	2	20000	
491.4	3.1	16094	5.1	2	17403	3.7	1	19575	2.1	20000	
568.4	2.6	16464	4.6	1.8	17944	3.3	0.88	19845	1.8	20000	
645.5	2.3	12997	3.2	1.5	14044	2.3	0.77	15988	1.3	20000	
700.7	2.1	15008	3.4	1.4	16365	2.4	0.71	18879	1.4	20000	
810.4	1.9	15486	3	1.2	16872	2.2	0.62	19271	1.2	20000	
883.9	1.7	13803	2.5	1.1	14900	1.8	0.57	16938	1	20000	
1039	1.4	15905	2.4	0.96	16561	1.7	0.48	17700	0.89	20000	
1110	1.4	14412	2	0.9	15418	1.5	0.45	17656	0.83	20000	
1226	1.2	16903	2.2	0.82	18375	1.6	0.41	19586	0.84	20000	
1342	1.1	14755	1.7	0.75	16075	1.3	0.37	18272	0.71	20000	
1552	0.97	15177	1.5	0.64	16539	1.1	0.32	18757	0.63	20000	
1875	0.8	13067	1.1	0.53	14330	0.8	0.27	16674	0.47	20000	
2023	0.74	16117	1.3	0.49	17360	0.9	0.25	19669	0.51	20000	
2348	0.64	16565	1.1	0.43	17836	0.8	0.21	20000	0.44	20000	
2468	0.61	15148	0.96	0.41	16325	0.69	0.2	18512	0.39	20000	
2837	0.53	14358	0.8	0.35	15701	0.58	0.18	18194	0.34	20000	
3460	0.43	16125	0.73	0.29	17364	0.53	0.14	19665	0.3	20000	

Radiale kracht (uitgaande as) / Radial force (output shaft)

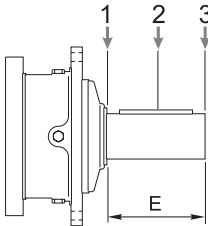


Axiale kracht (uitgaande as) / Axial force (output shaft)

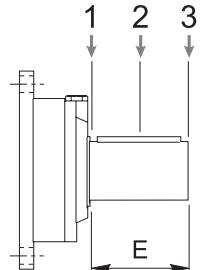


	montage flens / flange-mounted
Fa din[N]	68000
Fa max[N]	68000

Radiale kracht (ingående as) / Radial force (input shaft)



	E	Fr [N]					
		n ₁ · h = 10 ⁷			n ₁ · h = 10 ⁸		
		1	2	3	1	2	3
ADM1	105	10000	6000	4000	5000	3000	2000
ADM2	105	14000	8800	6400	7000	4400	3200
ADM3	130	23800	15500	9600	11900	7800	4800

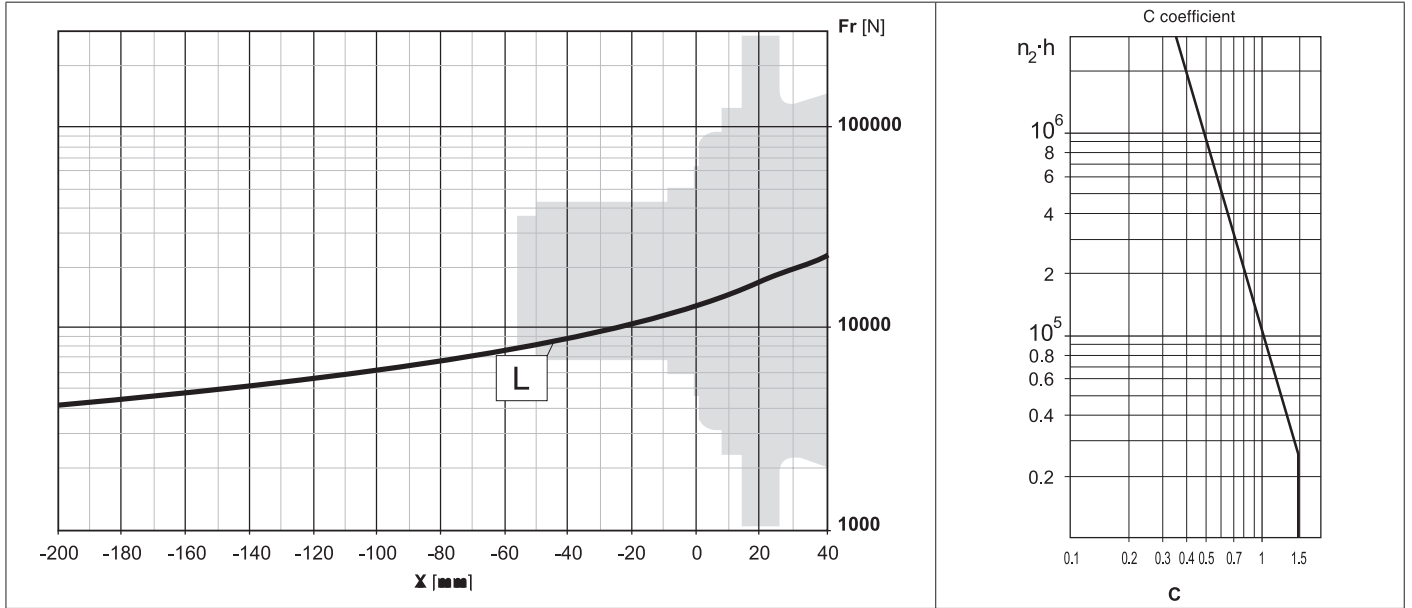


	E	Fr [N]					
		n ₁ · h = 10 ⁷			n ₁ · h = 10 ⁸		
		1	2	3	1	2	3
AD2	58	3000	2000	1500	1400	1000	700

JRP...8

i _{eff}	1500			1000			500			T _{2max} [Nm]	P _T [kW]
	n ₂ [rpm]	T ₂ [Nm]	P ₂ [kW]	n ₂ [rpm]	T ₂ [Nm]	P ₂ [kW]	n ₂ [rpm]	T ₂ [Nm]	P ₂ [kW]		
JRP2N...8											
19.5	77	7712	62	51	8709	46.8	25.6	10722	28.8	20000	23
23.4	64	8145	55	42.7	9199	41.2	21.4	11325	25.3	20000	
JRP3N...8											
47.78	31.4	10090	33.2	20.9	11395	25	10.5	13411	14.7	20000	15
56.37	26.6	10604	29.5	17.7	11976	22.2	8.9	13721	12.7	20000	
62.17	24.1	10920	27.6	16.1	12333	20.8	8	13992	11.8	20000	
70.57	21.3	11343	25.3	14.2	12810	19	7.1	14349	10.6	20000	
80.54	18.6	11802	23	12.4	13221	17.2	6.2	14727	9.6	20000	
87.31	17.2	12091	21.8	11.5	13310	16	5.7	14962	9	20000	
100.8	14.9	12624	19.7	9.9	13471	14	5	15388	8	20000	
109.1	13.7	12928	18.6	9.2	13631	13.1	4.6	15627	7.5	20000	
122.4	12.3	13236	17	8.2	13949	11.9	4.1	15978	6.8	20000	
141.4	10.6	13396	14.9	7.1	14353	10.6	3.5	16425	6.1	20000	
161.4	9.3	10255	10	6.2	10710	7	3.1	12291	4	20000	
169.7	8.8	13729	12.7	5.9	14878	9.2	2.9	17006	5.3	20000	
185	8.1	10374	8.8	5.4	11010	6.2	2.7	12623	3.6	20000	
196.8	7.6	9651	7.7	5.1	10030	5.3	2.5	11526	3.1	20000	
223.6	6.7	10539	7.4	4.5	11434	5.4	2.2	13093	3.1	20000	
272.7	5.5	9920	5.7	3.7	10715	4.1	1.8	12286	2.4	20000	

Radiale kracht (uitgaande as) / Radial force (output shaft)



Axiale kracht (uitgaande as) / Axial force (output shaft)

	montage flens / flange-mounted
Fa din[N]	68000
Fa max[N]	68000

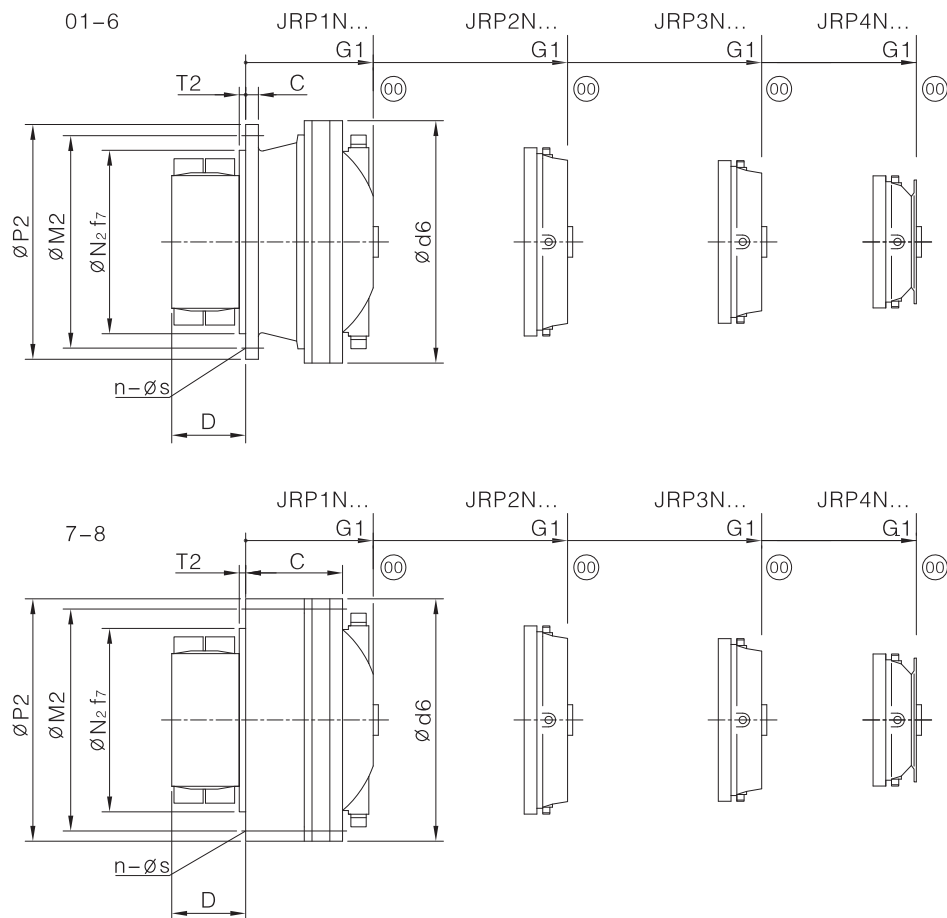
Radiale kracht (ingaaende as) / Radial force (input shaft)

	E	Fr[N]					
		n ₁ · h = 10 ⁷			n ₁ · h = 10 ⁸		
		1	2	3	1	2	3
ADM1	105	10000	6000	4000	5000	3000	2000
ADM2	105	14000	8800	6400	7000	4400	3200
ADM3	130	23800	15500	9600	11900	7800	4800

	E	Fr[N]					
		n ₁ · h = 10 ⁷			n ₁ · h = 10 ⁸		
		1	2	3	1	2	3
AD2	58	3000	2000	1500	1400	1000	700

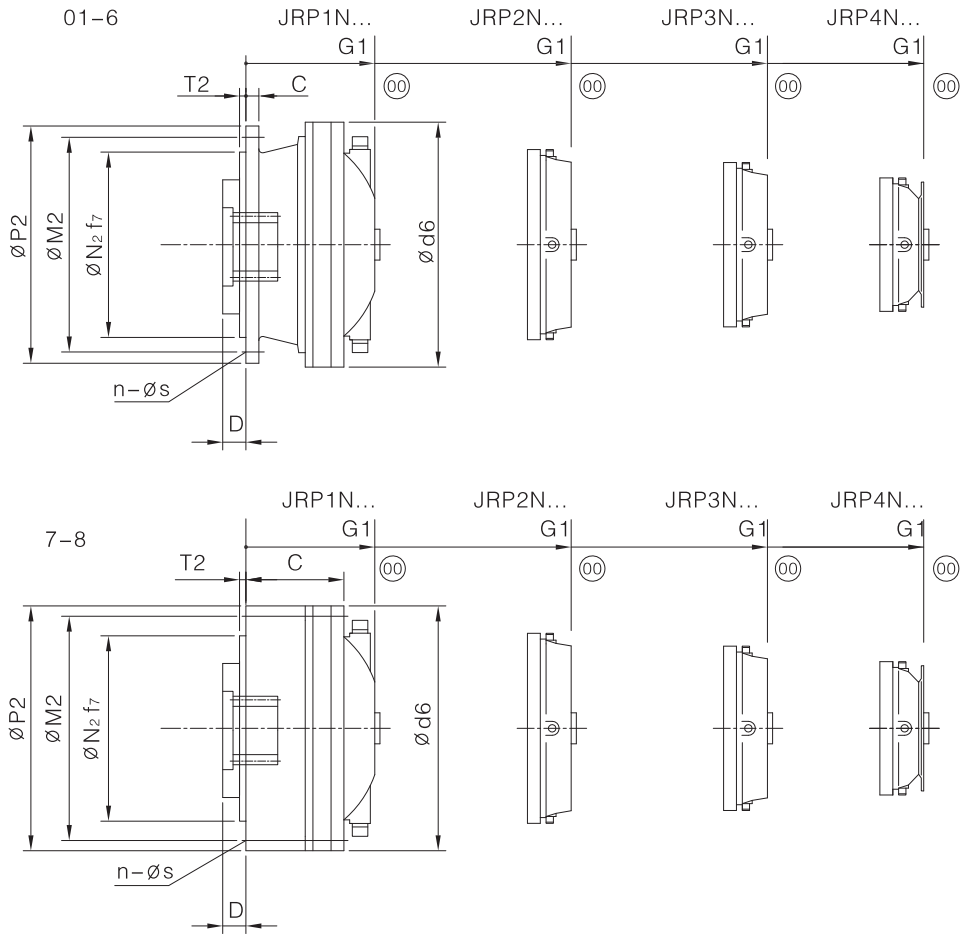
1.8 Afmetingen en gewichten / Dimensions and weight

Type JRP..NA



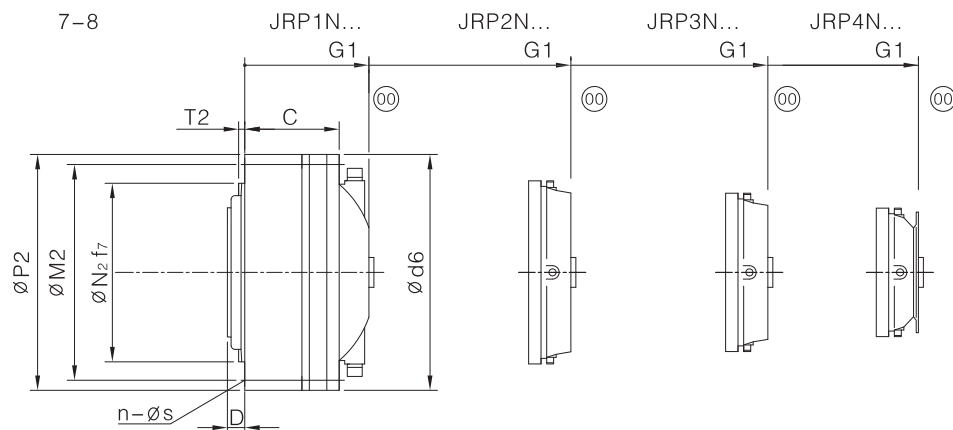
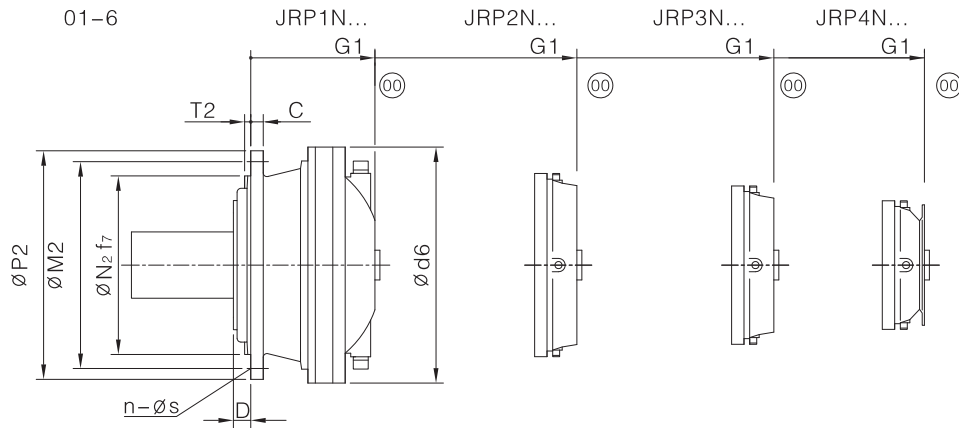
JRP..NA																		
NA	Tn Nm	G1				D	P2	C	M2	N2f7	T2	ds	Boutgaten flens / bolt slots in flange		1iB:/Weight (kg)			
		1N	2N	3N	4N								n	s	1N	2N	3N	4N
1	1000	164	204	243		55	180	13	165	110	6	183	8	9	20	27	31	
2	2100	192	245	284	324	85	220	16	195	150	5	240	10	14	37	41	46	52
3	3800		245	284	324	85	220	16	195	150	5	240	10	14		45	47	57
1	3800																	
2	3800	192	260	312	352	85	220	16	195	150	5	240	10	14	40	56	61	67
3	3800																	
4	6400	259	323	375	415	133	280	20	250	200	20	280	12	16	77	86	93	98
5	6400		330,5	398		133	280	20	250	200	20	280	12	16		92	107	
6	9200	280	347	414	467	140	325	25	295	230	12	355	10	18	118	131	148	152
7	13000	186	263	331	383	245	340	125	314	278	18	340	12	16	128	148	168	166
8	13000		263	331		245	340	125	314	278	18	340	12	16		148	168	

Type JRP..NC



JRP..NC																		
NA	Tn Nm	G1				D	P2	C	M2	N2f7	T2	ds	Boutgaten flens / bolt slots in flange		1iB:/Weight (kg)			
		1N	2N	3N	4N								n	s	1N	2N	3N	4N
1	1000	164	204	244	324	39	180	13	165	110	6	183	8	9	19	25	30	
2	2100	192	245	284	324	38	220	16	195	150	5	240	10	14	35	40	44	50
3	3800		245	284	324	38	220	16	195	150	5	240	10	14		43	45	55
1	3800																	
2	3800	192	260	312	312	38	220	16	195	150	5	240	10	14	38	54	59	65
3	3800																	
4	6400	259	323	375	415	103	280	20	250	200	20	280	12	16	73	82	89	94
5	6400		330,5	398		103	280	20	250	200	20	280	12	16		87	102	
6	9200	280	347	414	467	111	325	25	295	230	12	355	10	18	111	125	141	146
7	13000	186	263	331	383	215	340	125	314	278	18	340	12	16	121	142	161	164
8	13000		263	331		215	340	125	314	278	18	340	12	16		142	161	

Type JRP..NB, Type JRP..ND

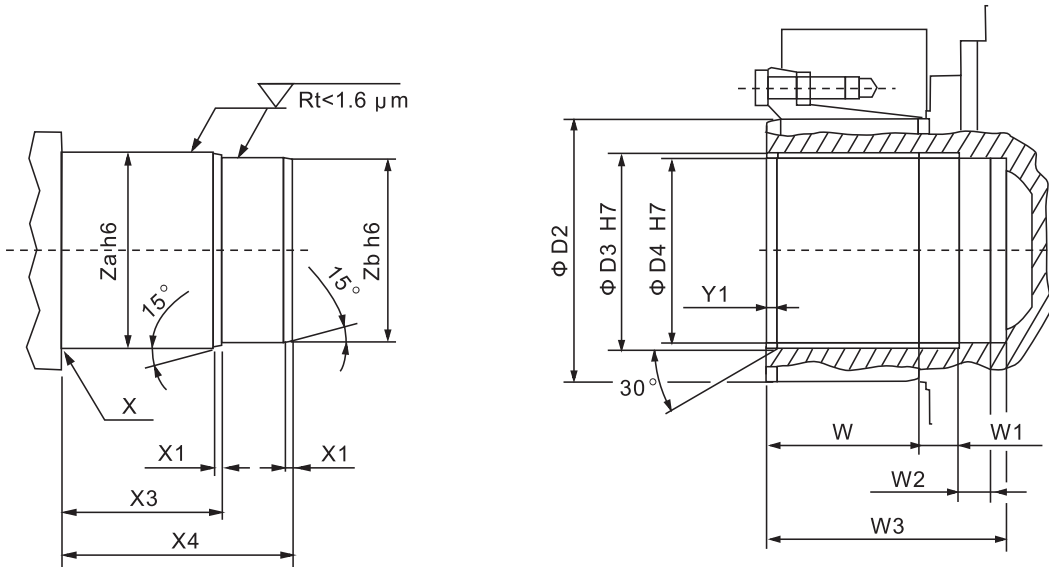


JRP..NB / JRP..ND

NA	Tn Nm	G1				D	P2	C	M2	N2f7	T2	ds	Boutgaten flens / bolt slots in flange		1iB:/Weight (kg)			
		1N	2N	3N	4N								n	s	1N	2N	3N	4N
1	1000	164	204	243		7	180	13	165	110	6	183	8	9	20	26	31	
2	2100	192	245	284	324	15	220	16	195	150	5	240	10	14	37	42	47	53
3	3800		245	284	324	15	220	16	195	150	5	240	10	14		45	48	58
1	3800		261	301	341	39	272	20	245	175	10	240	10	14		56	64	69
2	3800	192	260	312	352	15	220	16	195	150	5	240	10	14	41	57	62	68
3	3800	209	277	329	369	39	272	20	245	175	10	240	10	14	54	67	72	77
4	6400	259	323	375	415	40	280	20	250	200	20	280	12	16	77	86	92	98
5	6400		330,5	398		40	280	20	250	200	20	280	12	16		91	106	
6	9200	280	347	414	467	36	325	25	295	230	12	355	10	18	114	128	144	149
7	13000	186	263	331	383	143	340	125	314	278	18	340	12	16	124	145	164	167
8	13000		263	331		143	340	125	314	278	18	340	12	16		145	164	

1.9 Afmetingen uitgaande as / Output shaft dimensions

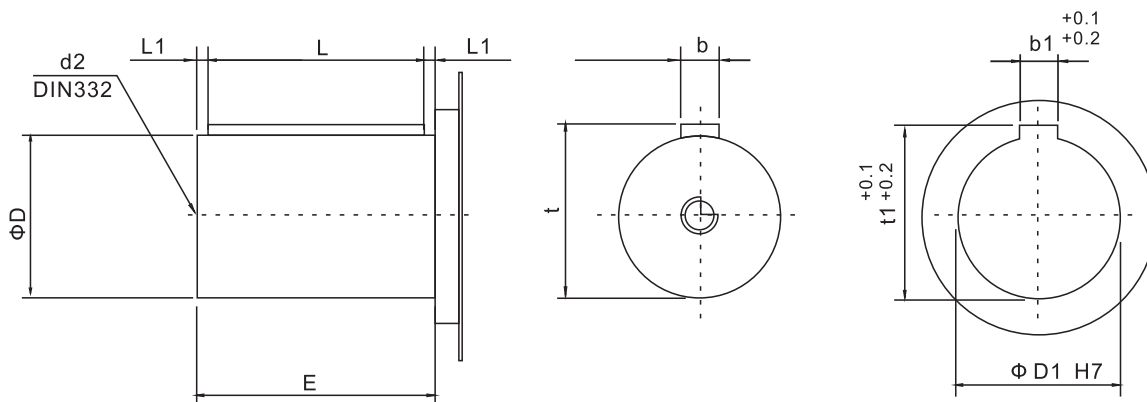
A-holle uitgaande as met krimpschijf / A-Hollow shaft with shrink disc



A-holle uitgaande as met krimpschijf / A-Hollow shaft with shrink disc

	W	W1	W2	W3	D2	D3	D4	Y1	X	X1	X3	X4	Za	Zb
01	29	9	10	50	62 f7	48 H7	30 H7	2	R2	3	33	48	48	30
02	54	16	23	95	100 f7	75 H7	40 H7	2	R2	3	52	92	75	40
03	54	16	23	95	100 f7	75 H7	40 H7	2	R2	3	52	92	75	40
2	54	16	23	95	100 f7	75 H7	40 H7	2	R2	3	52	92	75	40
4-5	80	20	33	135	125 f7	90 H7	50 H7	2	R2	3	62	132	90	50
6	80	20	33	140	140 f7	100 H7	60 H7	2	R2	3	69	135	100	60
7-8	79	6	47	135	165 f7	120 H7	80 H7	5	R2	3	79	130	120	80

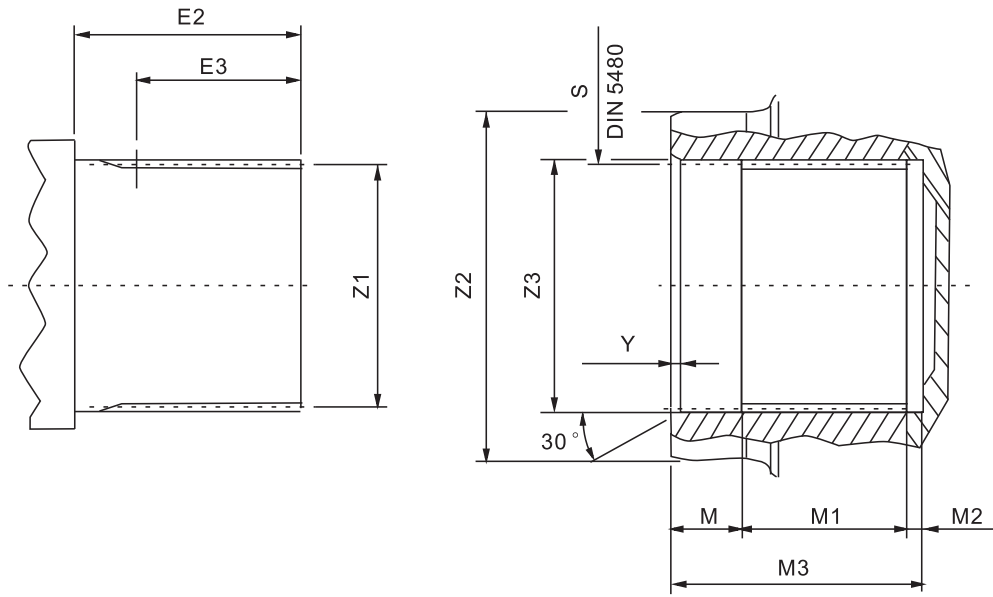
B-Volle uitgaande as met spie / Solid output shaft with flat key



B-Volle uitgaande as met spie / Solid output shaft with flat key

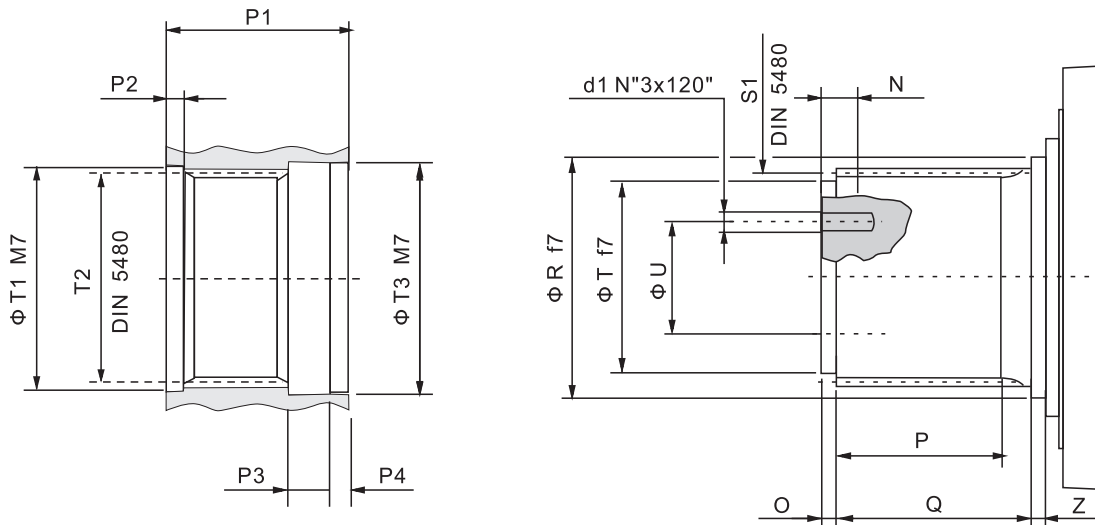
	D	E	L	L1	t	b	d2	D1	t1	b1
01	42 k6	82	70	6	45	12	M16	42	45	12
02	65 m6	105	90	7.5	69	18	M20	65	69	18
03	65 m6	105	90	7.5	69	18	M20	65	69	18
1	65 m6	105	90	7.5	69	18	M20	65	69	18
2	65 m6	105	90	7.5	69	18	M20	65	69	18
3	65 m6	105	90	7.5	69	18	M20	65	69	18
4 - 5	80 m6	130	110	10	85	22	M20	80	85	22
6	90 m6	170	160	5	95	25	M24	90	95	25
7 - 8	100 m6	210	200	5	106	28	M24	100	106	28
	100 m6	210	200	5	106	28	M24	100	106	28

C- holle uitgaande as met binnenspline / C-hollow output shaft with involute spline



C- holle uitgaande as met binnenspline / C-hollow output shaft with involute spline											
	M3	M	M1	M2	Y	S	Z2	Z3	Z1	E2	E3
01	34,7	5	24,7	5	0,5	A40 x 36 H10	50 f8	42 H11	B40 x 36 c9	32,7	22,7
02	57	8	43,6		1	A58 x 53 H10	80 f7	60 H7	B58 x 53 c9	49,5	41,5
03	57	8	36		1,5	A58 x 53 H10	80 f7	60 H7	B58 x 53 c9	42	34
2	57	8	36		1,5	A58 x 53 H10	80 f7	60 H7	B58 x 53 c9	42	34
4 - 5	67	9	50	8	1	A70 x 64 H10	90 g7	72 H7	B70 x 64 c9	65	48
6	75	5	62	8	1	A70 x 64 H10	96 h8	72 H7	B70 x 64 c9	73	60
7 - 8	77	7	70		1,5	A80 x 74 H10	110 f7	88 H7	B80 x 74 c9	75	68

D-volle uitgaande as met spline / D-solid output shaft with involute spline

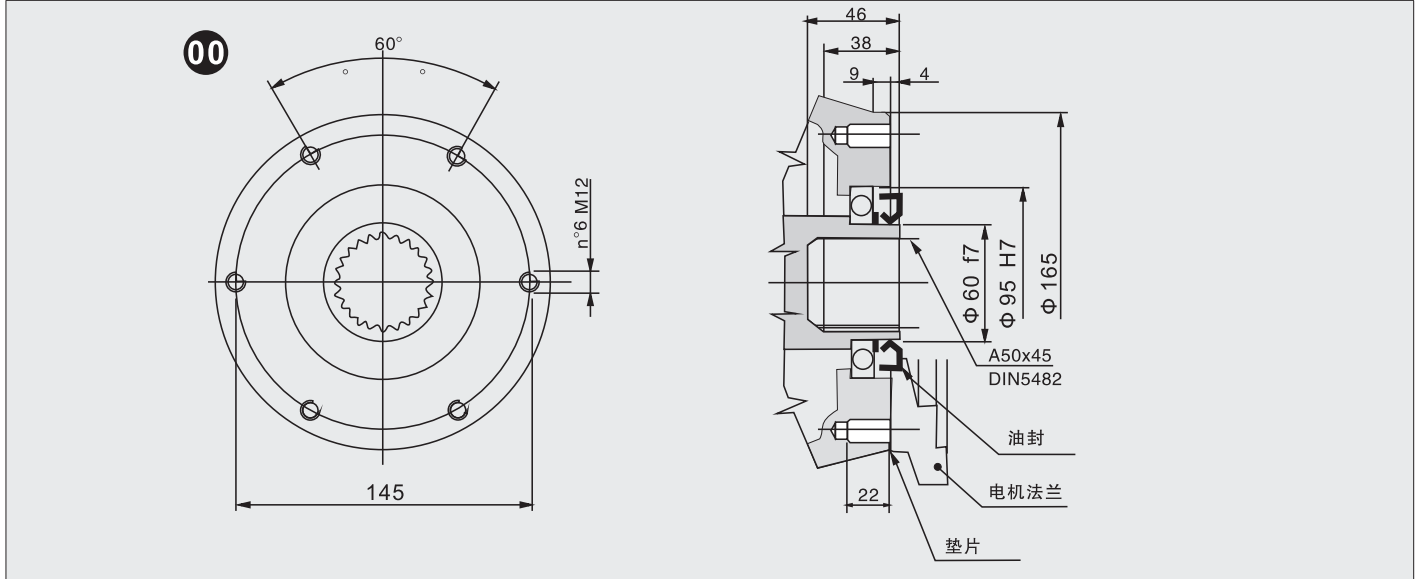


D-volle uitgaande as met spline / D-solid output shaft with involute spline

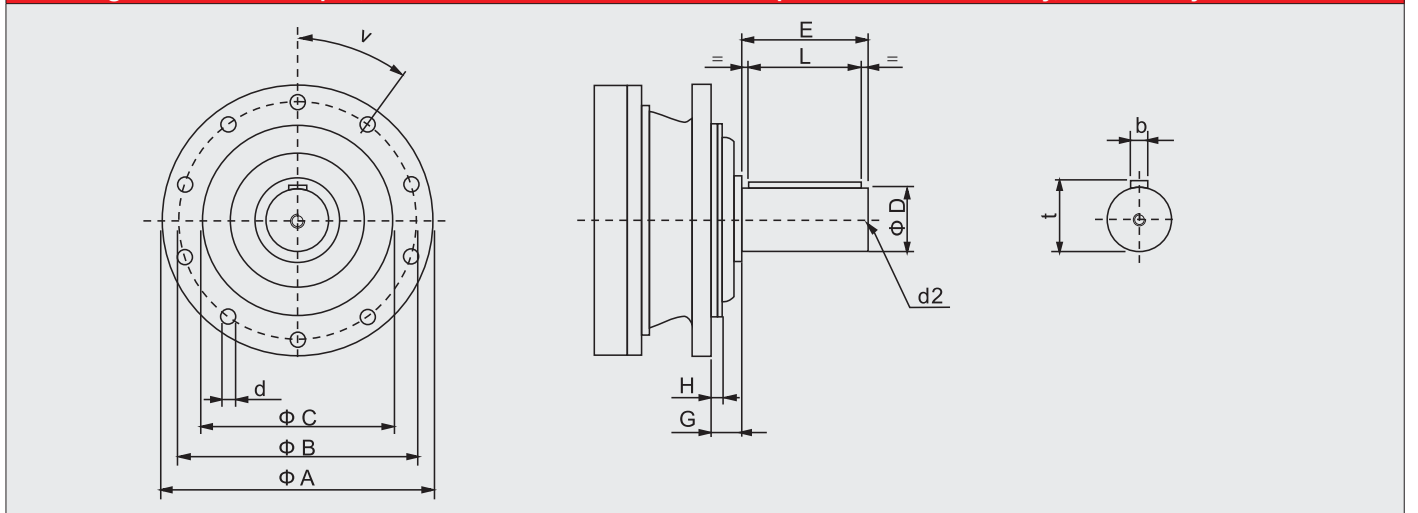
	d1	N	0	P	P1	P2	P3	P4	Q	R	S1	T	T1	72	T3	U	Z
01	M6	20	5	30	55	5	14	7	43	42	B40 x 36 c9	35 f7	42	A40 x 36	42	24	7
02	M10	20	8	38	68	8	13	10	58	60	B58 x 53 c9	50 f7	60	A58 x 53	60	32	8
03	M10	20	8	38	68	8	13	10	58	60	B58 x 53 c9	50 f7	60	A58 x 53	60	32	8
1	M10	20	8	50	68	8	13	10	58	60	B58 x 53 c9	50 f7	60	A58 x 53	60	32	8
2	M10	20	8	38	68	8	13	10	58	60	B58 x 53 c9	50 f7	60	A58 x 53	60	32	8
3	M10	20	8	50	80	8	16	7	73	60	B58 x 53 c9	50 f7	60	A58 x 53	60	32	7
4 - 5	M10	20	10	50	90	10,5	21	10	80	72	B70 x 64 c9	62 f7	72	A70 x 64	72	40	10
6	M10	25	10	50	90	10,5	22	10	80	85	B80 x 74 c9	70 f7	80	A80 x 74	80	45	10
7 - 8	M10	25	10	50	90	10,5	22	10	80	85	B80 x 74 c9	70 h7	80	A80 x 74	80	45	10
	M14	30	12	65	110	12	22	15	90	105	B100 x 94 c9	85 h7	105	A100 x 94	105	52	12

1.10 Afmetingen ingaande as / input shaft dimensions

Basis ingang, accessoirecode 00 / General input, Accessory code 00

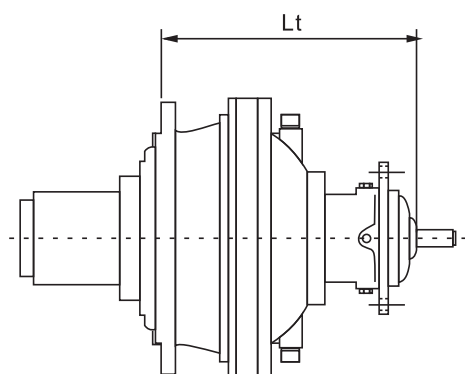


Volle ingaande as met spie, accessoirecode AD... / Solid input shaft with flat key, Accessory code AD..

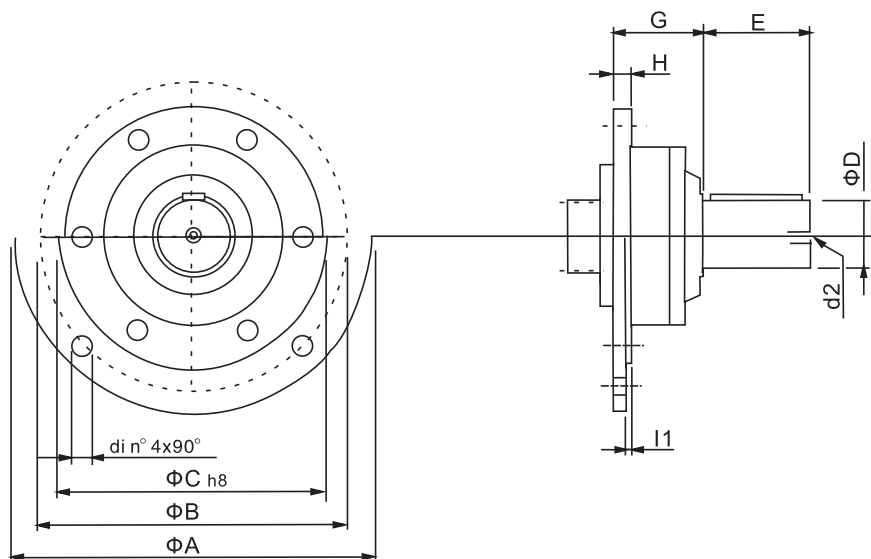


Accessoirecode / Accessory code

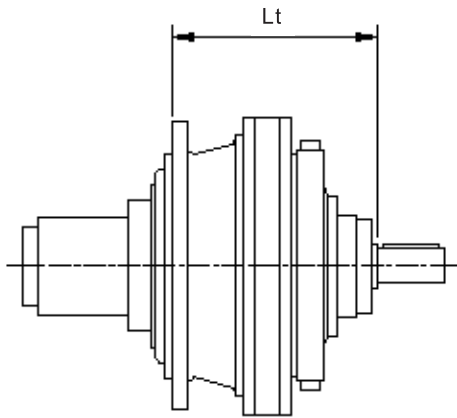
Code	A	B	C f7	D m6	E	G	H	I	L	b	d	d2 DIN332	t
ADM1	220	195	150	65	105	15	5	16	90	18	14	M20x42	69
ADM2	272	245	175	65	105	39	10	18	90	18	14	M20x42	69



Accessoire / Accessory			
Type	Serie	Lt	
		ADM1	ADM2
02	1	255	296
	2	323	364
3	1	272	313
	2	340	381
4	1		363
	2	386	427
5	2	394	435
	3	461	502
6	2	410	451
	3	477	518
7	1	op verzoek / on request	
	2		
	3		
8	2	op verzoek / on request	
	3		



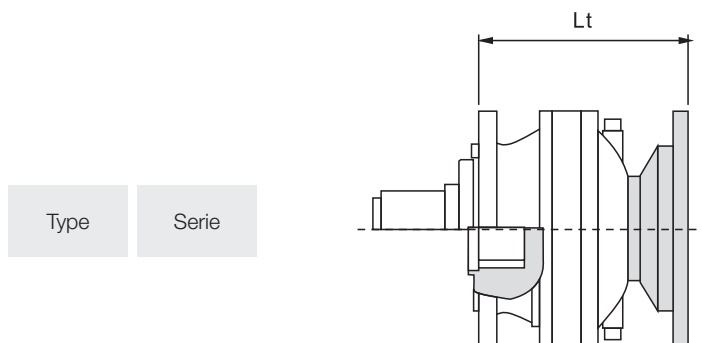
Accessoirecode / Accessory code										
Code	A	B	C	D	d1	d2	E	G	H	11
AD1				28		M10 x 22	50	60	12	
AD2				40		M10 x 22	58	60	14	



Accessoire / Accessory					
Type	Serie	Lt	Type	Series	Lt
		AD2			AD2
01	1	187	4	1	319
	2	227		2	383
	3	266		3	435
02	1	252	5	4	475
	2	305		2	383
	3	344		3	435
	4	384		1	301
03	2	305	6	2	368
	3	344		3	436
	4	401		4	488
	2	321		1	246
1	3	372	7	2	323
	4	412		3	391
	1	252		4	443
2	2	320	8	2	323
	3	372		3	391
	4	429		op verzoek / on request	
3	1	269			
	2	337			
	3	389			
	4	429			

IEC ingang, accessoirecode IEC... / IEC input, Accessory code IEC...

Accessoirecode / Accessory code	
Toebehoren code / Accessories code	Corresponderende IEC-motor / Corresponding IEC motor
IEC63	IEC63
IEC71	IEC71
IEC80	IEC80
IEC90	IEC90
IEC100	IEC100
IEC112	IEC112
IEC132	IEC132
IEC160	IEC160
IEC180	IEC180
IEC200	IEC200
IEC225	IEC225



Accessoirecode / Accessory code										
Type	Serie	Lt								
		IEC63	IEC71	IEC80	IEC90	IEC100 IEC112	IEC132	IEC162 IEC180	IEC200	IEC225
01	1	147	149	154	155	222	op verzoek / on request			
	2	187	189	194	195	262				
	3	226	228	233	234	301				
02	1	212	214	219	220	287				
	2	265	267	272	273	340				
	3	304	306	311	312	379				
03	4	344	346	351	352	419				
	2	265	267	272	273	340				
	3	304	306	311	312	379				
1	4	344	346	351	352	419				
	2	281	283	288	289	356				
	3	321	323	328	329	396				
2	4	361	363	368	369	436				
	1	212	214	219	220	287				
	2	280	282	287	288	355				
3	3	332	334	339	340	407				
	4	372	374	379	380	447				
	1	229	231	236	237	304				
4	2	297	299	304	305	372				
	3	349	351	356	357	424				
	4	389	391	396	397	464				
5	1	278	280	285	286	353				
	2	343	345	350	351	418				
	3	395	397	402	403	470				
6	4	435	437	442	443	510				
	2	418	420	425	426	493				
	3	418	420	425	426	493				
7	1	261	263	268	269	336				
	2	328	330	335	336	403				
	3	396	389	403	404	471				
8	4	448	450	455	456	523				
	2	283	285	290	291	358				
	3	351	353	358	359	426				
8	4	403	405	410	411	478				
	2	—	—	299	300	367				
	3	365	367	372	373	440				

1.11 Installatievoorschriften / Installation instructions

Gebruik voor de montage bouten van minimaal klasse 10.9 en haal deze aan met de in de onderstaande tabel vermelde aanhaalmomenten.

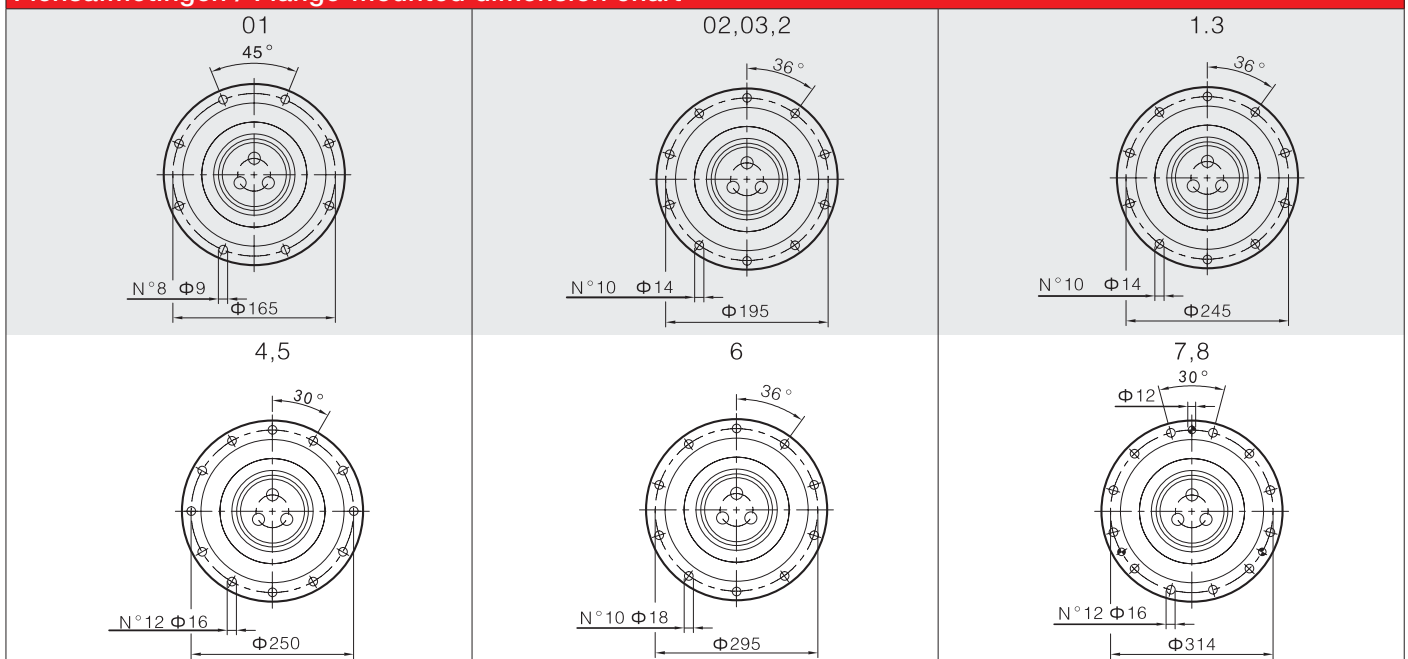
Use bolts of at least class 10.9 for assembly and tighten them according to the tightening torques specified in the table below.

Voorkom lagerschade en zorg dat de uitgaande as geen harde tikken (gebruik geen stalen hamer!) krijgt tijdens de montage. Verder is het aan te raden de aandrijflijn niet onder spanning te monteren waardoor de krachten op de as en lagers hoog zijn. Het heeft de voorkeur om bijvoorbeeld een koppeling, kettingoverbrenging e.d. te gebruiken om eventuele uitlijnfouten mee op te vangen. Wanneer dit niet mogelijk is, dient u er absoluut zeker van te zijn dat de aandrijving perfect is uitgelijnd.

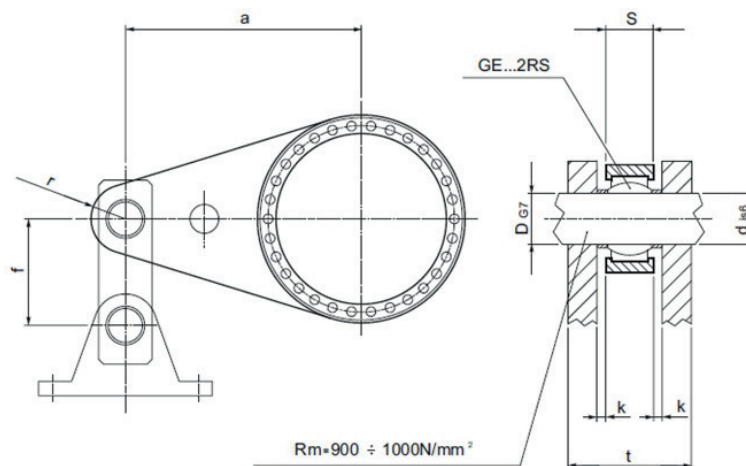
Prevent bearing damage and ensure that the output shaft does not get impact forces (don't use an iron hammer) during assembly. Furthermore, it is advisable not to mount the powertrain under tension, as a result of which the forces on the shaft and bearings are high. It is preferable, for example, to use a coupling, chain drive etc. to accommodate possible misalignment. If this is not possible, please make sure that the drive is perfectly aligned.

reductor grootte / gear unit size	bout specificatie / bolt specification	aanhaalmoment / tightening torque
01	M8	37
02	M12	127
03	M12	127
1	M12	127
2	M12	127
3	M12	127
4	M14	201
5	M14	201
6	M16	314
7	M14	201
8	M14	201

Flensafmetingen / Flange-mounted dimension chart



1.12 Reactie arm / Torque arm



	a min [mm]	s [mm]	r min [mm]	f min [mm]	D d [mm]	k [mm]	t min [mm]
01	200	15	20	90	20	2	35
02	300	15	20	90	20	2	35
03-4	300	20	25	100	25	3	46
5	400	20	25	100	25	3	46
6	500	25	30	150	30	3	55
7	600	25	30	150	30	3	55

1.13 Smeermiddelen / Lubricants

De aandrijving wordt standard zonder olie geleverd. De ontvanger van de aandrijving dient daarom zorg te dragen voor de juiste afvulling van olie van de planetaire tandwielkast. Op verzoek kan Euronorm ook de aandrijving voor u afvullen met olie. Afhankelijk van de uitgaande snelheid en de verwachte temperatuur van de aandrijving dient de selectie van het smeermiddel te worden gemaakt op basis van onderstaande tabel. Er moet speciale aandacht worden geschonken aan aandrijvingen met zeer lage snelheden, omdat hier zich maar moeilijk een smeerfilm opbouwt. Hier zal altijd gekozen moeten worden dikke oliën en voorzien van additieven. De additieven voorkomen schuimvorming, gaan oxidatie tegen en zorgen voor een zeer hoge belastbaarheid.

The drive is supplied standard without oil. The receiver of the drive must therefore take care of the correct filling of oil of the planetary gearbox. On request Euronorm can also fill the drive for you with oil. Depending on the output speed and the expected temperature of the drive, the selection of the lubricant must be made based on the table below. Particular attention must be paid to drives with very low speeds, because it is difficult to build up a lubricating film here. Here you will always have to choose thick oils and with additives. The additives prevent foaming, prevent oxidation and ensure a very high load capacity.

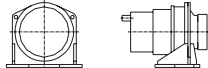
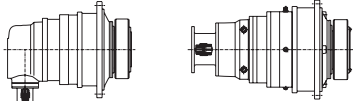
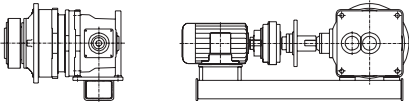
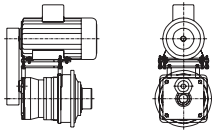
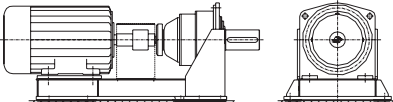
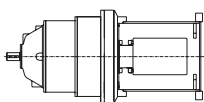
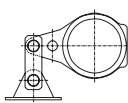
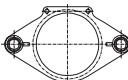
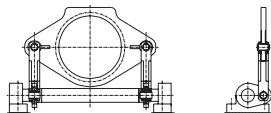
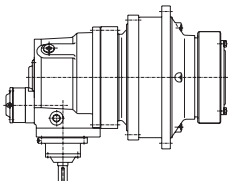
n2[rpm]	50°C	70°C
n2 > 20	VG150	VG220
20 ≥ n2 > 5	VG220	VG320
n2 ≤ 5	VG320	VG460

Selectie tabel olie / Selection of oil table

Olie / Oil	Minerale olie / Mineral oil			POLY Olefine olie (synthetisch) / PAO-oil (synthetic)			Poly Glycol olie (synthetisch) / PG-oil (synthetic)		
	VG150	VG220	VG320	VG150	VG220	VG320	VG150	VG220	VG320
BP	Energol GR -XP 150	Energol GR -XP 220	Energol GR -XP 320	Enersyn EPX 150	Enersyn EPX 220	Enersyn EPX 320	Enersyn SG 150	Enersyn SG -XP 220	Enersyn SG -XP 320
Castrol	Alpha SP 150	Alpha SP 220	Alpha SP 320	Alphasyn EP 150	Alphasyn EP 220	Alphasyn EP 320	Alphasyn PG 150	Alphasyn PG 220	Alphasyn PG 320
Fuchs	Renolin CKC 150	Renolin CKC 220	Renolin CKC 320	RenolinUnisyn CKC 150	RenolinUnisyn CKC 220	RenolinUnisyn CKC 320	Renolin PG 150	Renolin PG 220	Renolin PG 320
Kluber	Kluberoil GEM 1-150	Kluberoil GEM 1-220	Kluberoil GEM 1-320	Klubersynth EG 4-150	Klubersynth EG 4-220	Klubersynth EG 4-320	Klubersynth GH 6-150	Klubersynth GH 6-220	Klubersynth GH 6-320
Mobil	Mobilgear XMP 150	Mobilgear XMP 220	Mobilgear XMP 320	Mobilgear SHC XMP 150	Mobilgear SHC XMP 220	Mobilgear SHC XMP 320	Glygoyle 22	Glygoyle 30	Glygoyle HE320
Shell	Omala 150	Omala 220	Omala 320	Omala HD 150	Omala HD 220	Omala HD 320	Tivela S 150	Tivela S 220	Tivela S 320
Total	Carter EP 150	Carter EP 220	Carter EP 320	Carter SH 150	Carter SH 220	Carter SH 320	Carter SY 150	Carter SY 220	Carter SY 320
长城		CKD220	CKD320						
昆仑		CKD220	CKD320						

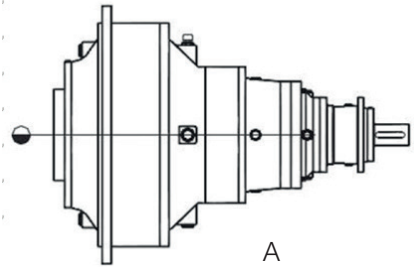
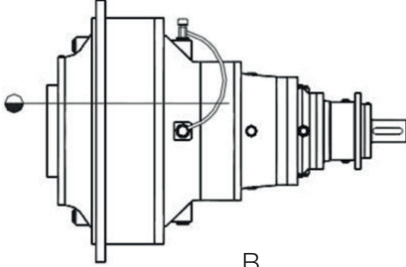
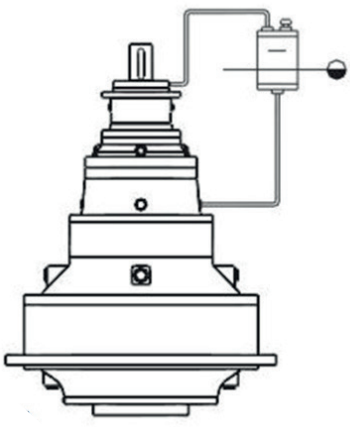
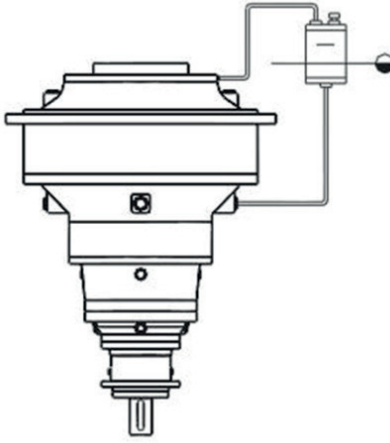
1.14 Aanvullende componenten / Add on pieces

Tabel met aanvullende componenten / Table of Add-on pieces

Identificatie / Identification	aanvullende component / Add-on piece		Afbeelding / Representation
00	Zonder aanvullende componenten / Without add-on piece		
01	Schetsplaat voor voetmontage / Gear housing base	zie pagina 45 / see page 45	
70 1)	Lantaarnstuk IEC/flens voor motoraanbouw / Motor bell housing (input)	zie pagina 51-56 / see page 51-56	
71 1)	Motorsteun (motor, koppeling) / Motor bracket (motor, coupling)	zie pagina 49 / see page 49	
72	Motorsteun / Motor Bracket	zie pagina 49 / see page 49	
73 1)	Motorstoel - basis (motor, koppeling, reductor) / Motor Swing - base (motor, coupling, gear unit)	zie pagina 49 / see page 49	
74 1)	Uitgaand lantaarnstuk / Bell housing (output)	op verzoek / on request	
75	Torsiearm enkelzijdig / Torque arm (one side)	zie pagina 46 / see page 46	
76	Torsiearm dubbelzijdig / Torque arm (two sides)	zie pagina 47 / see page 47	
77	Torsiearm steun / Torque arm support	zie pagina 48 / see page 48	
78	Terugloopsper (JRP2K../JRP3K..) / Backstop (JRP2K../JRP3K..)	op verzoek / on request	
79	Speciaal ontwerp / Special design -		

1) Niet voor starre koppelingen / Not for rigid couplings

1.15 Oliepeil van de planetaire tandwielkast / 5 Oil level of gearbox

Horizontale montage - posities en niveaus	Horizontal mounting - position of levels
<p>Bij horizontale montage van de tandwielkast bevindt het normale niveau voor het garanderen van de juiste smering zich in het midden van de tandwielkast, zoals weergegeven in figuur A. Bij lage uitgaande snelheden ($n_2 < 5$ rpm) is het raadzaam het oliepeil met 50-100 mm te verhogen, zoals in figuur B weergegeven.</p> <p>Als de uitgaande snelheid extreem laag is, is het raadzaam om de tandwielkast volledig te vullen met olie. Dit is ook aan te raden als er lange stilstand tijden zijn. Wanneer de tandwielkast volledig met olie is gevuld, is een expansievat nodig. Het expansievat is nodig, omdat de olie zal uitzetten wanneer de temperatuur stijgt.</p>	<p>With horizontal mounting of the gear unit, the normal level for guaranteeing correct lubrication is in the center of the gearbox, as shown in figure A. At low output speeds $n_2 < 5$ rpm it is advisable to fix the oil level 50-100 mm higher than the center line, like in figure B. If the output speed is extremely low it is advisable to fully fill the gearbox. This is also advisable when there will be long downtimes. When the gearbox is fully filled with oil, an auxiliary expansion tank is needed.</p>
 <p style="text-align: center;">A</p>	 <p style="text-align: center;">B</p>
Verticale montage	Vertical mounting
<p>Bij verticale montage moet de tandwielkast volledig worden gevuld en is een expansievat nodig. Bij het vullen kan een luchtbel ontstaan, die een goede vulling voorkomt. De luchtbel kunt u weg krijgen door de pluggen los te draaien en lucht te laten ontsnappen. Ook kunt u de aandrijving handmatig draaien tijdens het vullen.</p>	<p>When mounted vertically, the gearbox must be filled completely and an auxiliary expansion tank is needed. Also an air bubble may form, which prevents proper filling so the bubble must be eliminated for correct filling (use plugs to let out the air, etc.). The expansion tank is also needed, because the oil will expand when the temperature rises.</p>
	

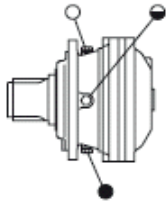
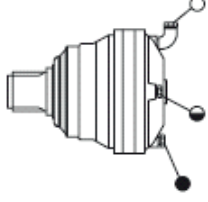
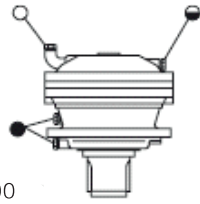
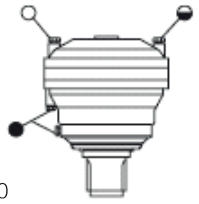
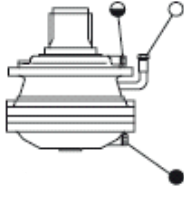
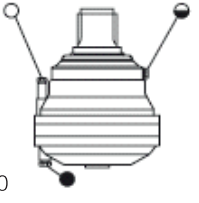
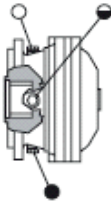
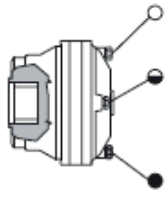
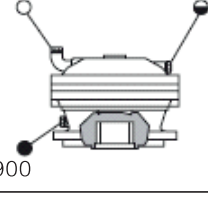
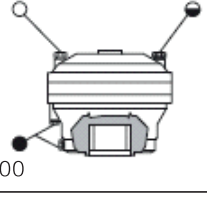
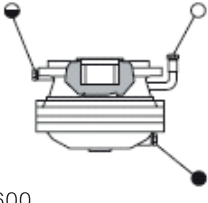
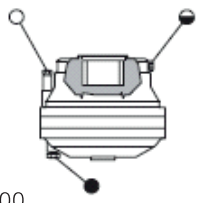
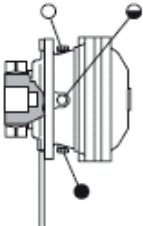
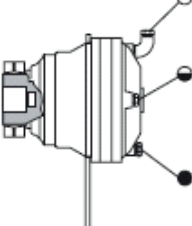
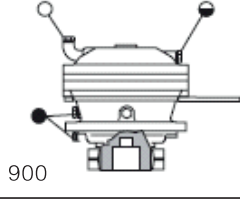
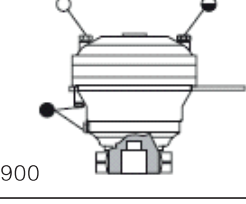
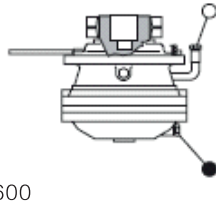
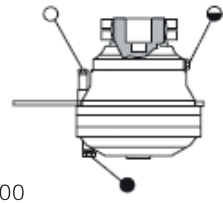
1.16 Olie hoeveelheid / Oil quantity

De onderstaande tabel toont de hoeveelheid olie voor horizontale montage. Voor verticale montage is de hoeveelheid olie twee keer zo groot als de hoeveelheid bij horizontale vulling.

The below table shows the oils amount for horizontal mounting. For vertical mounting, the amount of oil is twice as the amount of horizontal filling.

Model	Type uitgang / Output type	hoeveelheid / oil quantity [L]	Model	Type uitgang / Output type	hoeveelheid / oil quantity [L]	Model	Type uitgang / Output type	hoeveelheid / oil quantity [L]
JRP1N..01	A-B-C-D	0.5	JRP1N..3	B-D	1.2	JRP3N..6	A-B-C-D	3.3
JRP2N..01	A-B-C-D	0.8	JRP2N..3	B-D	2	JRP4N..6	A	4
JRP3N..01	A-B-C-D	0.9	JRP3N..3	B-D	1.8		B-D	5
JRP1N..02	A-B-D	1	JRP4N..3	B-D	2.2		C	3.8
	C	1.2	JRP1N..4	A-B-D	1.6	JRP2N..7	A	2.5
JRP2N..02	A-B-D	1.2		C	1.8		B-D	4.5
	C	1.5	JRP2N..4	A-B-D	2.4		C	2.5
JRP3N..02	A-B-D	1.6		C	2.6	JRP3N..7	A	3.5
	C	1.7	JRP3N..4	A-B-D	2.3		B-D	5.3
JRP4N..02	A-B-D	1.7		C	2.5		C	3
	C	1.8	JRP4N..4	A-B-D	2.5	JRP4N..7	A	3.7
JRP2N..03	A-B-D	1.3		C	2.8		B-D	5.5
	C	1.1	JRP1N..5	A-B-D	1.6		C	3.5
JRP3N..03	A-B-C-D	1.6		C	1.8	JRP2N..8	A	2.5
JRP4N..03	A-B-C-D	1.7	JRP2N..5	A-B-D	2.4		B-D	4.5
JRP2N..1	B-D	1.7		C	2.6		C	2.5
JRP3N..1	B-D	1.7	JRP3N..5	A-B-D	2.3	JRP3N..8	A	3.5
JRP4N..1	B-D	1.8		C	2.5		B-D	5.3
JRP1N..2	A-B-D	1	JRP4N..5	A-B-D	2.5		C	3
	C	1.1		C	2.8			
JRP2N..2	A-B-D	1.6	JRP1N..6	A-C	2.2			
	C	1.5		B-D	3			
JRP3N..2	A-B-C-D	1.6	JRP2N..6	A	2.2			
JRP4N..2	A-B-D	2.2		B-D	3.5			
	C	2.5		C	3.2			

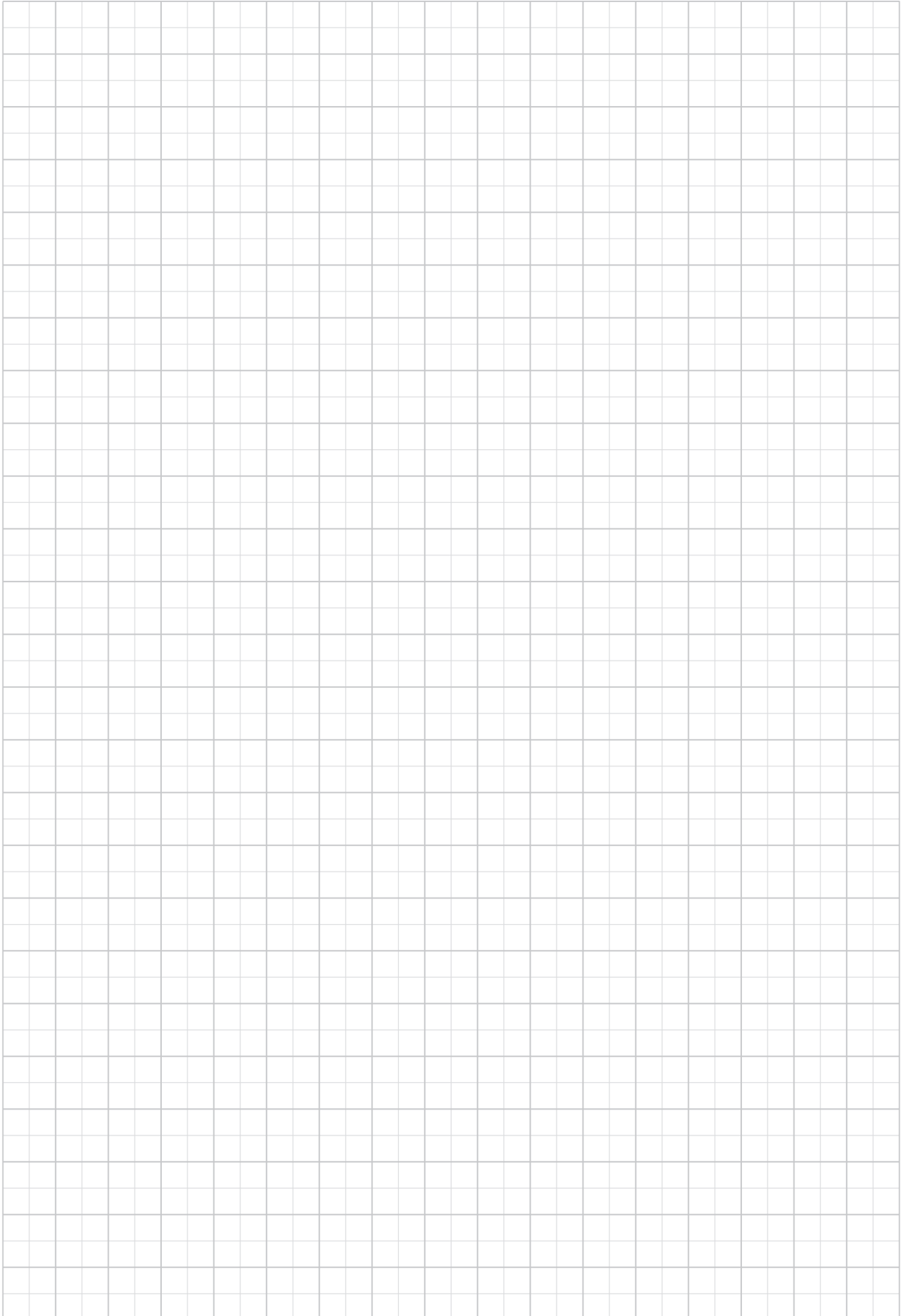
1.17 Montageposities / Mounting positions

	01-6	7-8	01-6	7-8
B、D	 500	 500	 900	 900
			 600	 600
输出轴 C	 500	 500	 900	 900
			 600	 600
输出轴 A	 500	 500	 900	 900
			 600	 600

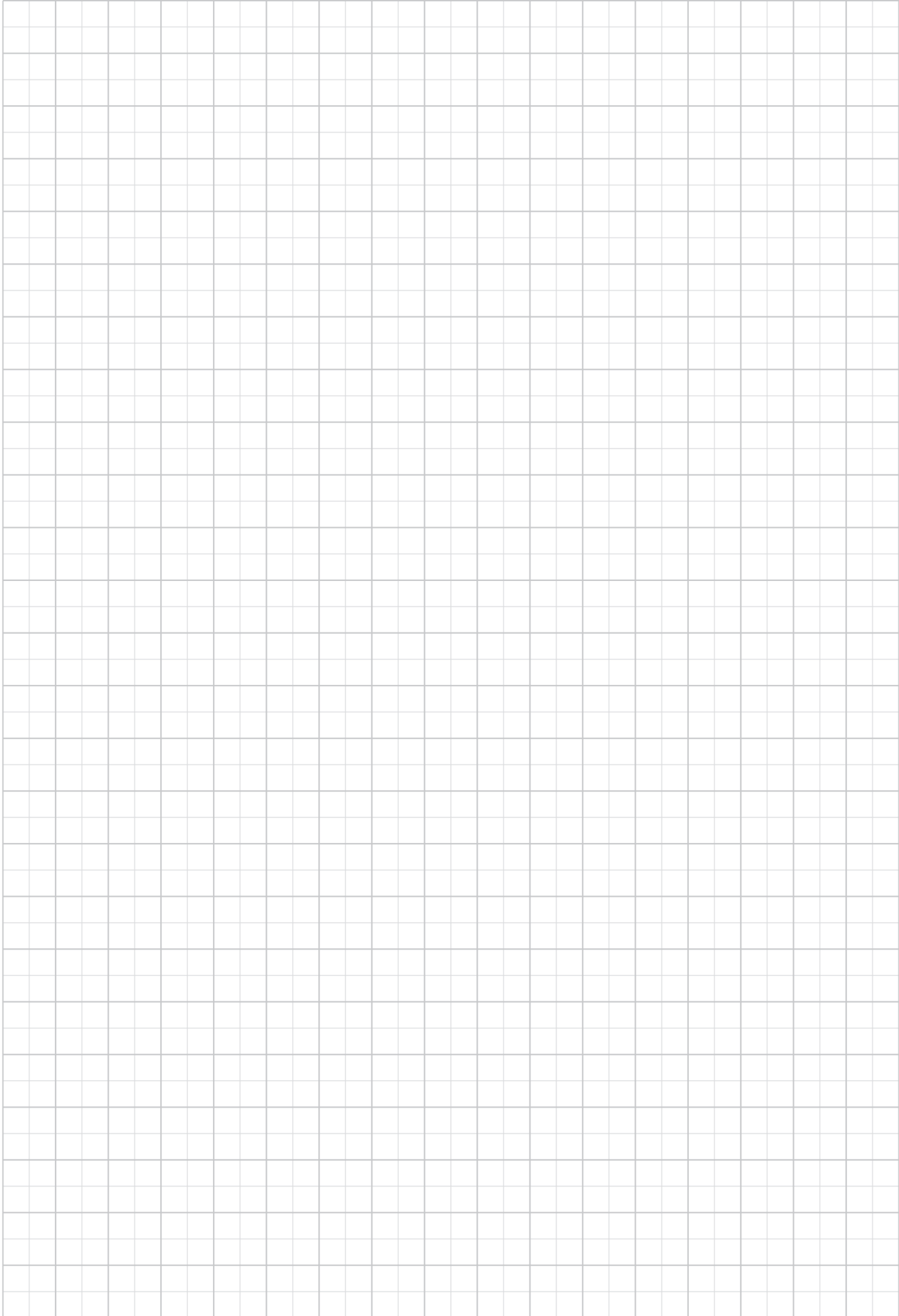
● aftapplug / drain plug

◐ oliepeil plug / oil level plug

○ ontluuchtings- en vulplug /
breather and filling plug



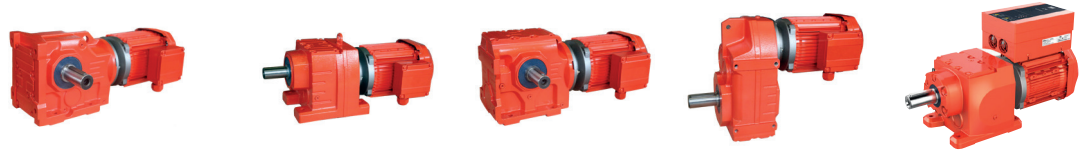
EURND20000_020



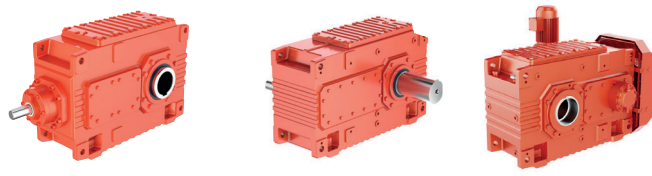
LEVERINGSPROGRAMMA / SUPPLY PROGRAMME

EURONorm
DRIVE SYSTEMS

MOTORREDUCTOREN
/ GEAR MOTORS



HEAVY DUTY REDUCTOREN
/ HEAVY DUTY GEAR BOXES



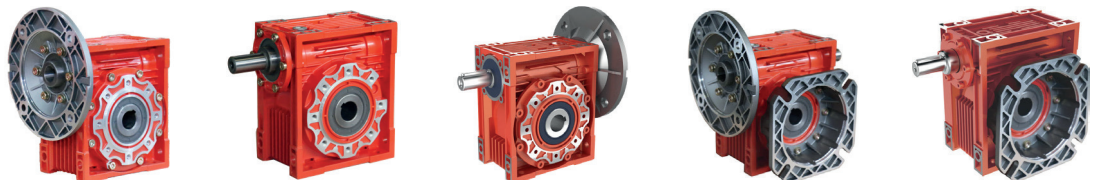
PLANETAIRE REDUCTOREN
/ PLANETARY GEAR BOXES



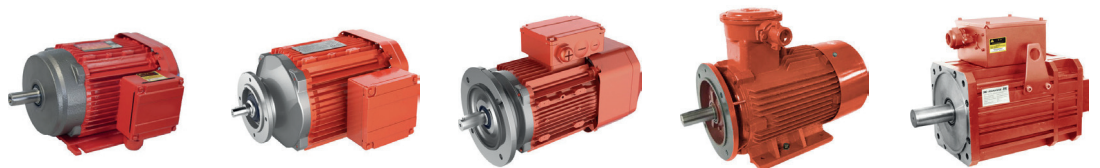
RVS AANDRIJVINGEN
/ CRES DRIVES



WORMWIELREDUCTOREN
/ WORM GEAR REDUCERS



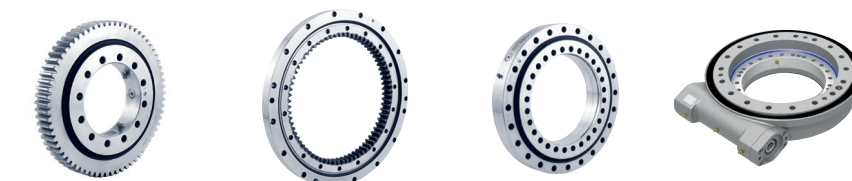
ELEKTROMOTOREN
/ ELECTRIC MOTORS




REGELAARS & ENCODERS
/ VARIABLE-FREQUENCY
DRIVE & ENCODERS



DRAAIKRANSEN
/ SLEWING RINGS / DRIVES



High Quality • Competitive Pricing • On time Deliveries • Expert Knowledge



Hub van Doorneweg 8
2171 KZ Sassenheim – NL

T +31(0)252 228850
F +31(0)252 228235
E info@euronorm.nl

euronormdrives.com